



MAUNFELD

ТЕХНИКА НОВОГО ВРЕМЕНИ

RU

ПОДРОБНАЯ ИНСТРУКЦИЯ ПО ЭКСПЛУАТАЦИИ ГАЗОВОГО ВСТРАИВАЕМОГО ДУХОВОГО ШКАФА

EOGC604B EOGC604S
EOGC604W EOGC604X



Ver.02

www.maunfeld.ru

БЛАГОДАРИМ ВАС

за доверие и поздравляем с приобретением нового изделия.

Для более удобного и простого использования изделия, мы подготовили подробную инструкцию по эксплуатации. Она поможет вам быстрее познакомиться с новым изделием.

Данное руководство содержит важную информацию по безопасной установке, использованию вашего изделия и уходу за ним, а также необходимые предупреждения, которые позволят вам извлечь максимальную пользу из изделия.

Храните данное руководство в надежном и удобном месте с тем, чтобы пользоваться им при необходимости.

Инструкцию по эксплуатации Вы также можете найти на нашем сайте:

www.maunfeld.ru

СОДЕРЖАНИЕ

стр. 4	ОБЩИЕ МЕРЫ БЕЗОПАСНОСТИ
стр. 7	МЕРЫ БЕЗОПАСНОСТИ В ОТНОШЕНИИ ДЕТЕЙ И ЛЮДЕЙ С ОГРАНИЧЕННЫМИ ВОЗМОЖНОСТЯМИ
стр. 8	ВНЕШНИЙ ВИД
стр. 9	ТЕХНИЧЕСКИЕ ХАРАКТЕРИСТИКИ
стр. 10	ЭКОЛОГИЧЕСКОЕ ПРЕДУПРЕЖДЕНИЕ
стр. 11	ТРЕБОВАНИЯ К МЕСТУ УСТАНОВКИ
стр. 12	ТРЕБОВАНИЯ К ПОМЕЩЕНИЮ
стр. 13	СХЕМА ВСТРАИВАНИЯ В ШКАФ
стр. 14	СХЕМА ВСТРАИВАНИЯ ПОД СТОЛЕШНИЦУ
стр. 15	СХЕМА ЦИРКУЛЯЦИИ ВОЗДУХА
стр. 16	ПОДКЛЮЧЕНИЕ К ГАЗУ
стр. 18	НАСТРОЙКА ДУХОВКИ НА ДРУГОЙ ТИП ГАЗА
стр. 20	ПОДКЛЮЧЕНИЕ К ЭЛЕКТРИЧЕСКОЙ СЕТИ
стр. 20	ПОРЯДОК ПОДКЛЮЧЕНИЯ
стр. 21	ПЕРЕД ПЕРВЫМ ВКЛЮЧЕНИЕМ
стр. 21	ГАЗОВАЯ ГОРЕЛКА

МЕРЫ БЕЗОПАСНОСТИ

ОПИСАНИЕ ПРИБОРА

УСТАНОВКА ПРИБОРА

ЭКСПЛУАТАЦИЯ ПРИБОРА

СОДЕРЖАНИЕ

стр. 22	РАБОТА С ДУХОВКОЙ
стр. 22	МЕХАНИЧЕСКИЙ ТАЙМЕР
стр. 23	ВЫБОР РЕЖИМА РАБОТЫ ДУХОВКИ
стр. 25	ВЫПЕКАНИЕ
стр. 26	ИСПОЛЬЗОВАНИЕ ГРИЛЯ
стр. 27	ЗАМЕНА ЛАМПЫ ПОДСВЕТКИ
стр. 28	СНЯТИЕ ДВЕРЦЫ ДУХОВОГО ШКАФА
стр. 28	СНЯТИЕ ВНУТРЕННЕЙ СТЕКЛЯННОЙ ПАНЕЛИ
стр. 29	УСТАНОВКА ДВЕРЦЫ
стр. 30	ЧИСТКА ПРИБОРА
стр. 31	УСТРАНЕНИЕ НЕПОЛАДОК
стр. 34	ТРАНСПОРТИРОВКА
стр. 34	СЕРВИСНОЕ ОБСЛУЖИВАНИЕ ПОСЛЕ ПРОДАЖИ
стр. 35	УТИЛИЗАЦИЯ
стр. 36	ИНФОРМАЦИЯ ОТ ПРОИЗВОДИТЕЛЯ

ЭКСПЛУАТАЦИЯ ПРИБОРА

ПРИГОТОВЛЕНИЕ В ДУХОВКЕ

ОБСЛУЖИВАНИЕ И УХОД

ИНФОРМАЦИЯ ОТ ПРОИЗВОДИТЕЛЯ

МЕРЫ БЕЗОПАСНОСТИ

Внимательно ознакомьтесь с инструкцией по эксплуатации и сохраните ее для дальнейшего использования!

ОБЩИЕ МЕРЫ БЕЗОПАСНОСТИ

Данный прибор был протестирован и сертифицирован в соответствии со всеми действующими стандартами по электрической части и стандартами безопасности.

- Прибор предназначен исключительно для использования в быту по своему прямому назначению и не предназначен для коммерческого использования.
- При работе с духовым шкафом и его чистке рекомендуется использовать защитную одежду или перчатки.
- Любое вмешательство в конструкцию духового шкафа запрещено.



Внимание! В соответствии с установленными нормативами установка этого устройства допускается только в помещении, оборудованном постоянной вентиляцией.

- Перед проведением работ по обслуживанию или чистке устройства, отключите его от электрической сети.
- Перед началом эксплуатации проверьте, не имеет ли прибор видимых повреждений. При их обнаружении не включайте прибор.
- Перед использованием прибора убедитесь в соответствии рабочего напряжения прибора напряжению электросети (220-240 В, 50-60 Гц).
- Устройство должно быть подключено к розетке с заземлением.
- Не прикасайтесь к включённому в сеть прибору влажными руками.
- Отключая прибор от сети, всегда держитесь за вилку, никогда не тяните за шнур.
- Избегайте соприкосновения сетевого кабеля устройства с горячими поверхностями и острыми предметами. В случае повреждения кабеля использование устройства запрещено!

- В процессе работы внешние панели прибора могут сильно нагреваться и оставаться горячими в течении длительного времени после завершения работы, поэтому:
 - Соблюдайте осторожность при касании внутренних элементов камеры духового шкафа.
 - При извлечении полочек и противней всегда пользуйтесь прихватками.
 - Беритесь за ручку при открывании дверцы прибора.
 - Во избежание ожогов не разрешайте детям приближаться к прибору.
- Следите, чтобы сетевые шнуры других электроприборов, находящихся вблизи духового шкафа не могли быть зажаты его дверцей, или оказаться внутри прибора во время работы газовых горелок, так как это может привести к короткому замыканию.
- Никогда не приподнимайте и не переносите прибор за ручку дверцы.
- Не ставьте противни и другую посуду на дно камеры, так как это препятствует циркуляции воздуха, надлежащему приготовлению пищи и может повредить эмаль внутри камеры.
- Не обкладывайте стенки духового шкафа алюминиевой фольгой.
- Никогда не храните легковоспламеняющиеся материалы внутри прибора.
- Во избежание риска возгорания никогда не вешайте кухонные полотенца, тряпки и пр. на прибор и его ручку.
- Регулярно очищайте духовой шкаф. Следите за тем, чтобы жир и масло не скапливались на дне камеры или в поддонах. Удаляйте пролитую жидкость сразу, как только это произошло.
- Не становитесь сами и никогда не ставьте противни и сковороды весом свыше 15 кг на открытую дверцу прибора.
- Открыв дверцу духового шкафа, отойдите в сторону, чтобы выпустить пар и горячий воздух перед тем, как извлекать готовое блюдо.
- Не оставляйте продукты на длительное время в духовом шкафу до и после приготовления, так как они могут испортиться, находясь вне холодильника.



МЕРЫ БЕЗОПАСНОСТИ

- Регулярно проверяйте прибор и его сетевой шнур на наличие повреждений. Не используйте прибор в случае обнаружения неисправности.
- Никогда не пытайтесь отремонтировать прибор самостоятельно, обращайтесь в специализированный сервис.
- Для замены повреждённого сетевого шнура обращайтесь в специализированный сервисный центр. Замена шнура должна производиться квалифицированным специалистом.
- Если Вы не пользуетесь прибором длительное время, отключите его от электросети.

МЕРЫ БЕЗОПАСНОСТИ В ОТНОШЕНИИ ДЕТЕЙ И ЛЮДЕЙ С ОГРАНИЧЕННЫМИ ВОЗМОЖНОСТЯМИ

- Не позволяйте детям играть с прибором.
- Обслуживание и уход за прибором могут выполняться детьми только под непосредственным наблюдением взрослых.



Внимание! Не разрешайте маленьким детям играть с упаковочными материалами (полиэтиленовой плёнкой, коробками, пенопластовыми вкладышами и пр.) , так как это может представлять для них серьёзную опасность!

- Допускается использование этого устройства детьми старше 8 лет, лицами с ограниченными физическими, сенсорными и умственными возможностям, а также лицами с недостатком опыта и знаний, если они находятся под присмотром, и им были разъяснены способы безопасного обращения с устройством и опасности с ним связанные.

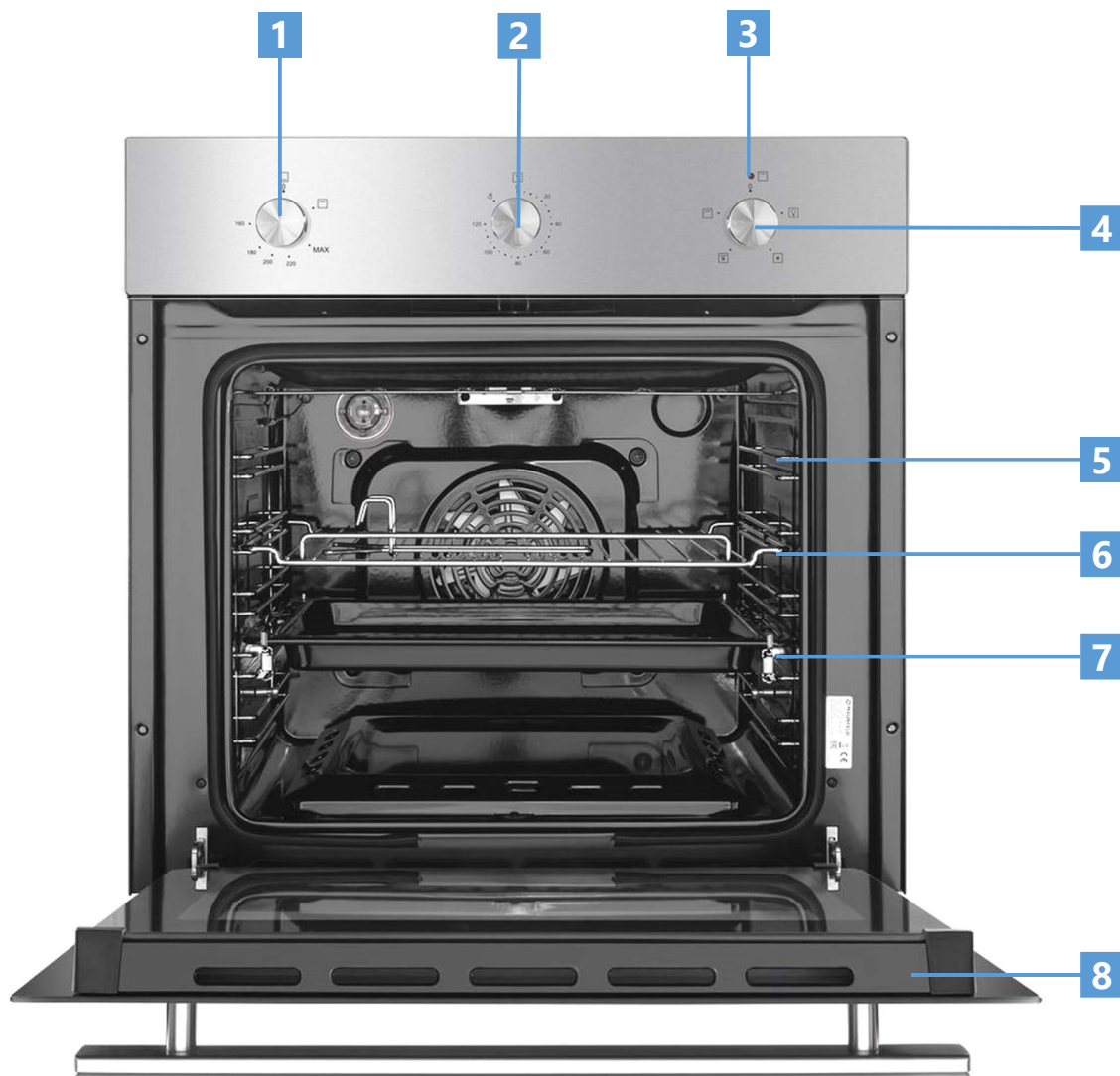


Внимание! В процессе работы внешние панели прибора могут сильно нагреваться. Следите, чтобы маленькие дети не приближались к прибору во время работы.

Производитель не несёт ответственности за повреждения, вызванные несоблюдением требований по технике безопасности и правил эксплуатации изделия.

ОПИСАНИЕ ПРИБОРА

ВНЕШНИЙ ВИД



1	Регулятор температуры	5	Телескопические направляющие
2	Механический таймер	6	Решётка
3	Индикатор температуры	7	Противень
4	Ручка выбора режима работы	8	Дверца духового шкафа

ОПИСАНИЕ ПРИБОРА

ТЕХНИЧЕСКИЕ ХАРАКТЕРИСТИКИ

МОДЕЛЬ ДУХОВКИ	EOGC604B EOGC604S EOGC604W EOGC604X
НАПРЯЖЕНИЕ	220-240 В ~ 50 Гц
МОЩНОСТЬ ГАЗОВОЙ ГОРЕЛКИ	3000 Вт (10,8 МДж/ч)
МОЩНОСТЬ ЭЛЕКТРИЧЕСКОГО ГРИЛЯ	2000 Вт
ТИП	Газоэлектрический
УПРАВЛЕНИЕ	Механическое
ОБЪЁМ	60 л
ГРИЛЬ	Электрический
ВЕНТИЛЯТОР	Есть
ГАЗ-КОНТРОЛЬ	Есть
ТАЙМЕР	Механический
КОЛИЧЕСТВО ФУНКЦИЙ	4 + 1
ПОДСВЕТКА	Есть
КЛАСС ЭНЕРГОЭФФЕКТИВНОСТИ	A
РАЗМЕРЫ УСТРОЙСТВА	595×595×558 мм

ЭКОЛОГИЧЕСКОЕ ПРЕДУПРЕЖДЕНИЕ

После распаковки изделия, пожалуйста, выбрасывайте упаковочный материал, принимая во внимание условия безопасности и охраны окружающей среды.

Для переработки ненужного упаковочного материала, выбрасывайте его в специально предусмотренные мусороприёмники в зависимости от характера мусора (фольга, картон, пенопласт и т.д.).

Прежде чем выбросить в мусор какое-либо электрическое изделие, отрежьте его кабель, чтобы предотвратить использование этого изделия другими.



ТРЕБОВАНИЯ К МЕСТУ УСТАНОВКИ



Внимание! При распаковке необходимо следить, чтобы упаковочный материал (полиэтиленовая пленка, коробки, пенопластовые вкладыши и пр.) не оказался доступен детям.

- Место установки должно иметь достаточную вентиляцию, чтобы корпус прибора свободно обдувался воздухом. В противном случае возможен перегрев устройства или повреждение окружающих предметов.
- Необходимо с осторожностью устанавливать устройство в нишу для встраивания, не поднимая его за ручку дверцы.
- После установки духовой шкаф должен быть надёжно закреплён винтами в кухонном шкафу. Отверстия для винтов (по два с каждой стороны) можно увидеть, открыв дверцу прибора.
- Кухонный шкаф, куда планируется установить прибор, не должен стоять отдельно, а должен быть прикреплён к стене или соседним предметам мебели.
- В соответствии с действующими техническими требованиями помещение кухни должно быть сухим и иметь эффективную систему вентиляции.
- Сетевой шнур устройства не должен касаться его задней стенки, так как она сильно нагревается в процессе работы.
- Этот духовой шкаф является встраиваемым устройством, поэтому его задняя и одна из боковых стенок может находиться рядом со стеной или высоким предметом мебели. Клей, использованный для приклеивания шпона или иного облицовочного покрытия мебели для встраивания прибора, должен быть жаропрочным (100°C), в противном случае возможна деформация или отслоение облицовочного покрытия. Если Вы не уверены в качестве использованного клея, то необходимо оставить вокруг прибора зазор шириной около 2 см.
- Стена позади прибора должна быть устойчивой к высоким температурам, так как задняя стенка духового шкафа может нагреваться до температуры на 50°C превышающую температуру окружающей среды.

УСТАНОВКА ПРИБОРА

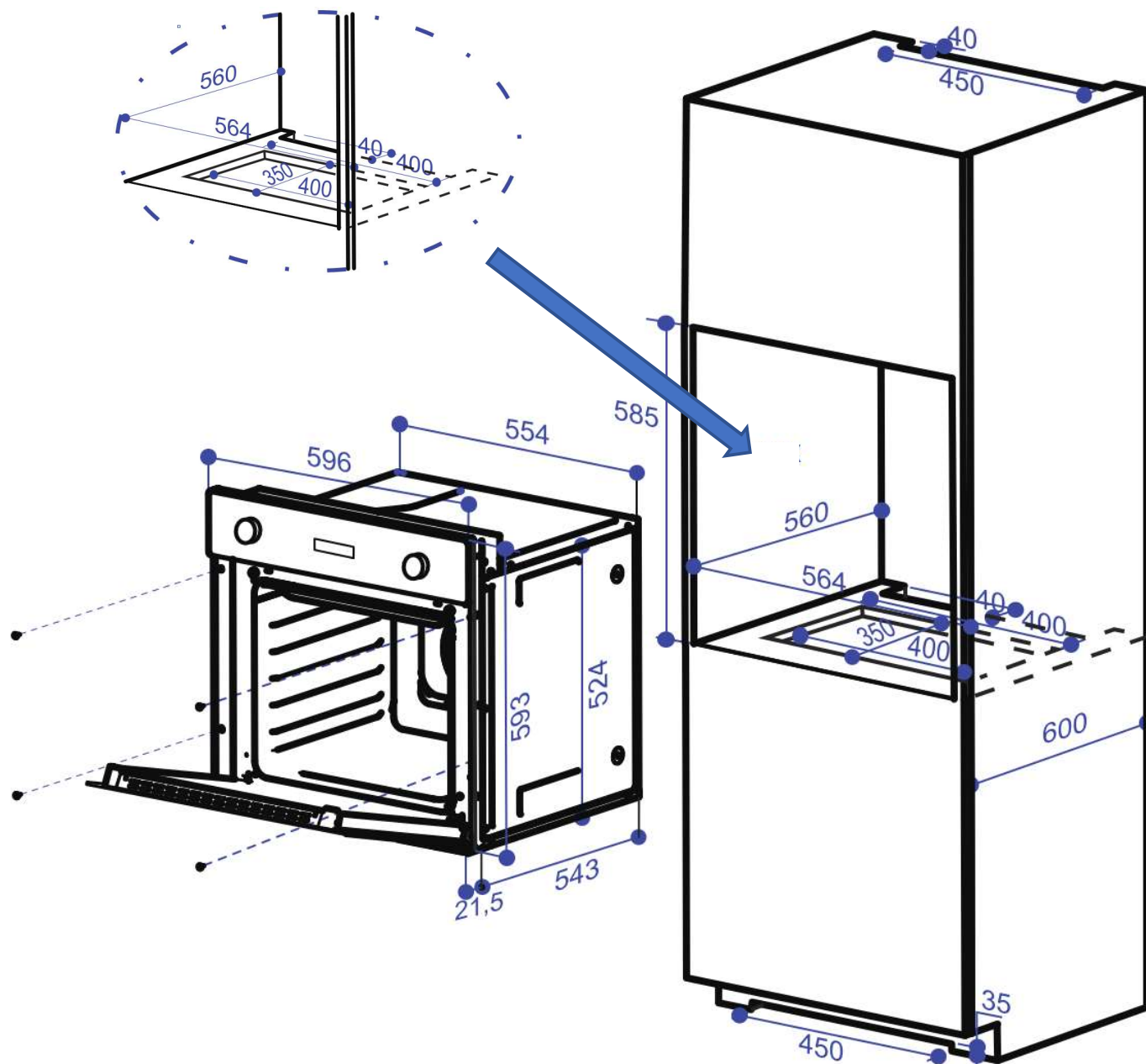
- Ниша для встраивания духового шкафа должна соответствовать размерам, приведённым на рисунке с установочными размерами.
- Установленный прибор должен быть заземлён.
- Полностью поместите прибор в нишу для установки, не допуская возможности выпадения четырёх винтов из отверстий для крепления устройства к мебели.
- Материал, из которого изготовлены панели ниши для встраивания, должны выдерживать температуру 70°C. В противном случае, не стойкое к высоким температурам покрытие шкафа (например, виниловое) может быть повреждено (возможна потеря цвета и образование пузырей).
- Если прибор необходимо установить в непосредственной близости от поверхностей с виниловым покрытием, то необходимо использовать защитный установочный комплект, предусмотренный поставщиком такой мебели.

ТРЕБОВАНИЯ К ПОМЕЩЕНИЮ

- Помещение должно быть оборудовано вентиляционной системой, эффективно отводящей продукты горения, с вентиляционной решёткой или вытяжкой, устанавливаемой в соответствии с инструкцией изготовителя. Варочная поверхность должна устанавливаться так, чтобы не блокировать доступ к панели управления духового шкафа.
- При интенсивном использовании устройства возможно потребуется открыть окно для улучшения вентиляции помещения.
- Помещение кухни должно быть сухим и хорошо проветриваемым. Эффективность системы вентиляции должна соответствовать предъявляемым к ней техническим требованиям.
- Приток внешнего воздуха в помещения должен обеспечивать полное сгорание газа, а его величина должна быть не менее 2 м³/ч на 1 кВт мощности газовой горелки. Подача внешнего воздуха в помещение должна осуществляться через вентканал сечением не менее 100 см², или опосредовано, через соседние помещения (кроме спален и пожароопасных помещений), оборудованные вентиляционными каналами с выводом наружу.

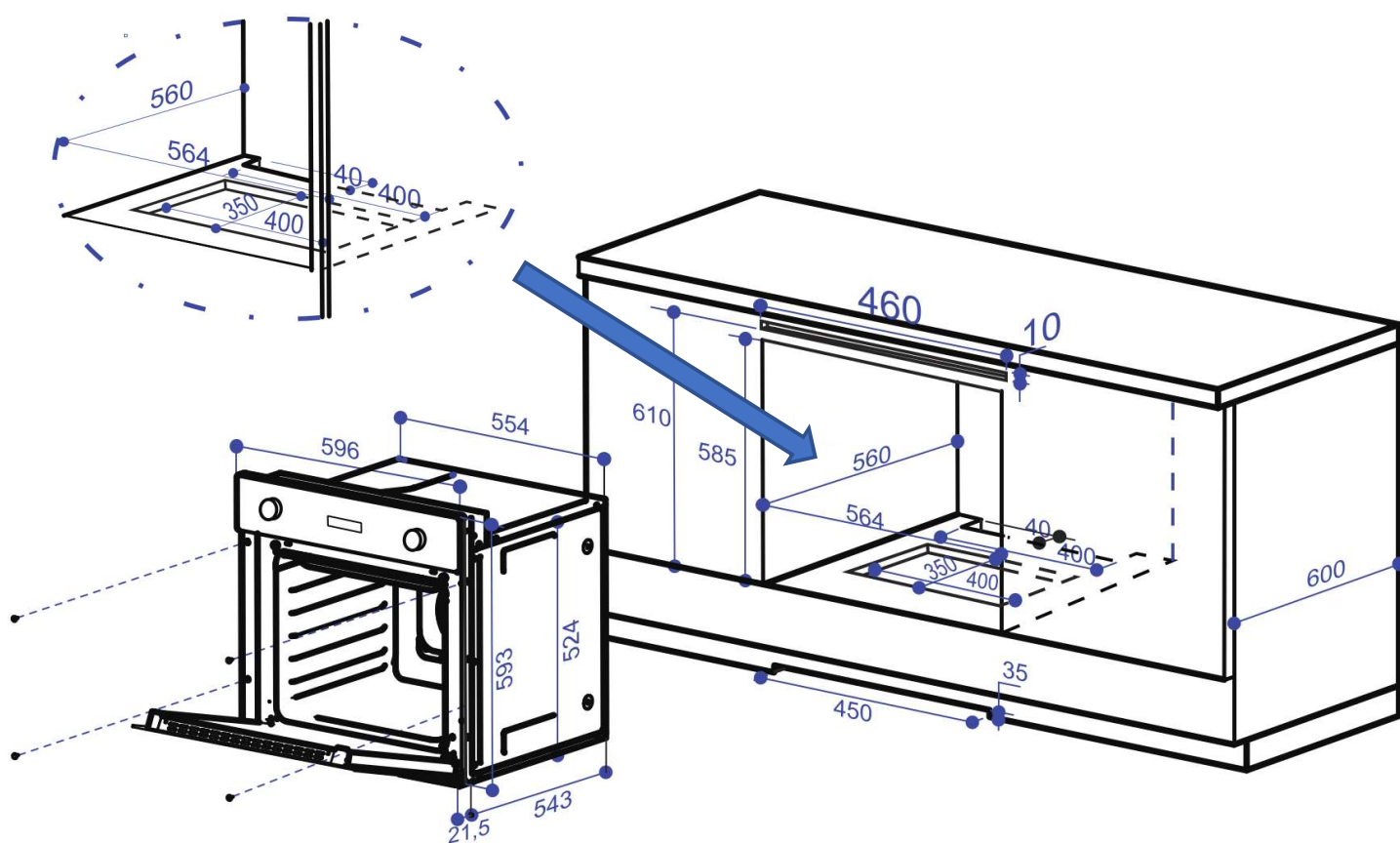
УСТАНОВКА ПРИБОРА

СХЕМА ВСТРАИВАНИЯ В ШКАФ



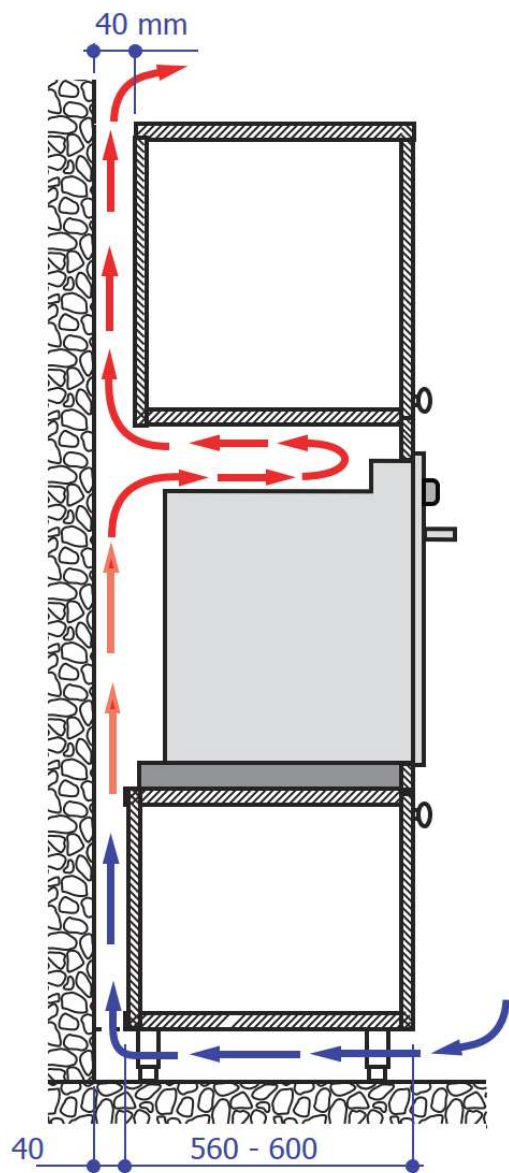
УСТАНОВКА ПРИБОРА

СХЕМА ВСТРАИВАНИЯ ПОД СТОЛЕШНИЦУ

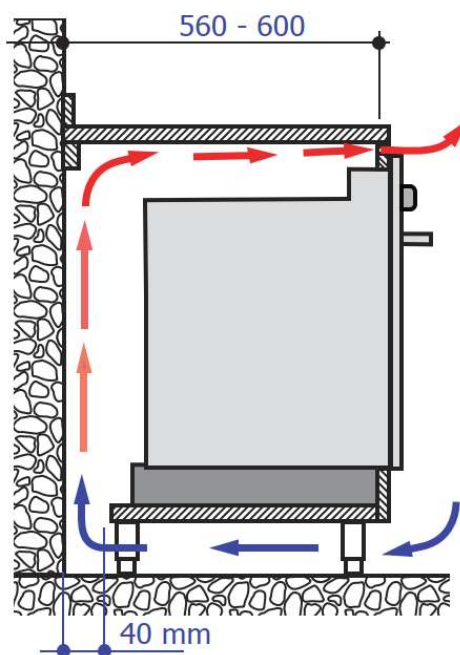


УСТАНОВКА ПРИБОРА

СХЕМА ЦИРКУЛЯЦИИ ВОЗДУХА



При встраивании
в шкаф



При встраивании
под столешницу

ПОДКЛЮЧЕНИЕ К ГАЗУ



Внимание! Газовое оборудование подключается исключительно представителем государственной газовой службы. О подключении газового оборудования должен быть составлен акт на официальном бланке в двух экземплярах, один из которых должен остаться у пользователя.

Подключение духовки к газу должно производиться квалифицированным персоналом в соответствии с действующими стандартами и после проверки соответствия типа подключаемого газа тому, на который настроено оборудование. При несоответствии типа газа, следуйте инструкциям в разделе «Настройка духовки на другой тип газа». Если духовка подсоединяется к баллону со сжиженным газом, отрегулируйте его давление в соответствии с действующими нормами техники безопасности. На баллон с газом необходимо установить редуктор.



Внимание! Для безопасной и продолжительной работы оборудования, убедитесь, что давление газа соответствует данным, указанным в таблице типа жиклёров.

Если над духовкой устанавливается газовая рабочая поверхность, подключение к газу производится отдельно. И рабочая поверхность и духовка должны иметь свой кран подачи газа.

Представитель газовой службы должен:

- Иметь удостоверение установленного образца.
- Ознакомиться с данными о типе газа, на который рассчитан духовой шкаф, указанный на заводской табличке на корпусе прибора, и сравнить их с параметрами сети в месте установки.
- Оценить эффективность воздухообмена в помещении, плотность соединений газопровода, работоспособность функциональных элементов устанавливаемого устройства.
- Убедиться, что электропроводка в помещении имеет заземляющий провод.
- Передать пользователю подтверждающий документ о вводе газового прибора в эксплуатацию.

УСТАНОВКА ПРИБОРА

Подключение через негибкую (стальную или медную) трубу

Подключение должно быть произведено таким образом, чтобы исключить механическое напряжение в любой части трубопровода и оборудования. Газовый вывод оборудования приспособлен для подключения цилиндрической газовой трубы с наружной резьбой 1/2 дюйма.

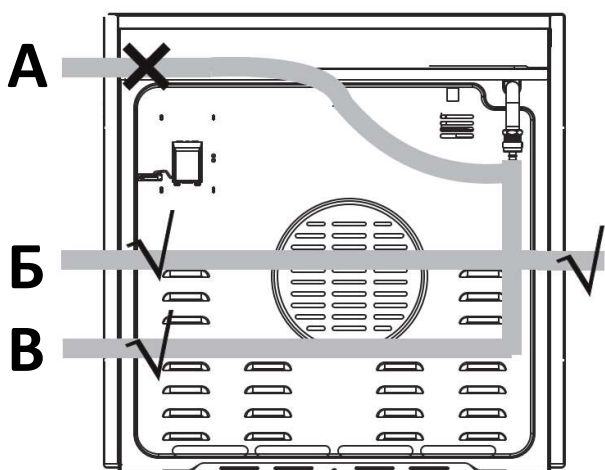
Подключение через гибкую стальную трубу

Гибкая стальная труба присоединяется к тому же выводу с наружной резьбой 1/2 дюйма. Используйте только трубы и прокладки, соответствующие действующим стандартам. Полная длина трубы не должна превышать 2000 мм. После подключения обязательно убедитесь, что гибкая стальная труба не касается движущихся предметов и не пережата.

Подключение через гибкий шланг

Сертифицированный гибкий шланг подсоединяется к выводу газовой трубы. Шланг не должен касаться ни дна устройства, ни его задней или верхней панели.

Возможные способы крепления шланга при подключении:



Если для подключения используется гибкий шланг, то его нельзя устанавливать в положение «А».

Для металлической трубы положение «А» допустимо.



Внимание! После подключения оборудования проверьте все места газовых соединений на наличие утечек при помощи мыльного раствора. Никогда не используйте для этого открытый огонь.

НАСТРОЙКА ДУХОВКИ НА ДРУГОЙ ТИП ГАЗА

Выполнение этой операции может осуществляться только квалифицированным специалистом газовой службы.

Этот духовой шкаф настроен на работу от сжиженного углеводородного газа (СУГ) 30 мбар. Если требуется перенастроить устройство на иной тип газа, необходимо:

- заменить жиклёры горелки,
- настроить «экономичное» пламя.

Для замены жиклёров для работы от природного газа (G20/20мбар) обратитесь в сервисный центр.



Внимание! Тип газа, на который настроен данный прибор указан на заводской табличке.

Тип газа	Тип жиклёра / Диаметр
Природный газ	1,24 мм
СУГ	0,86 мм

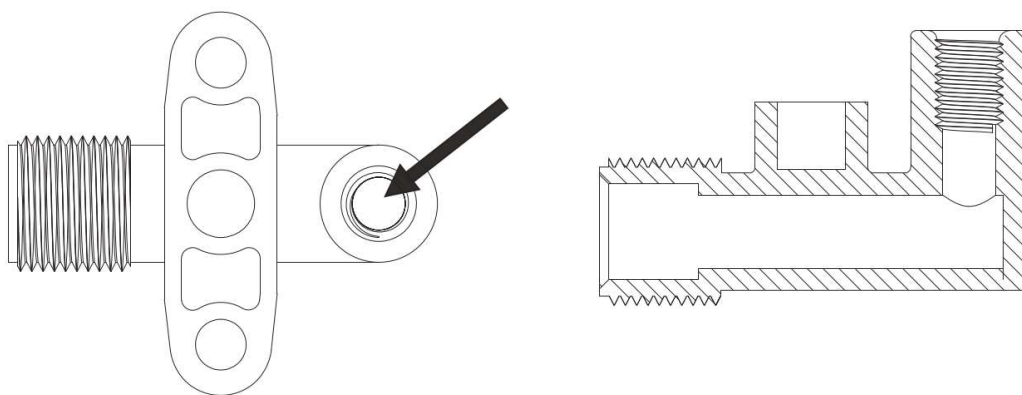
Пламя горелки	Переход с сжиженного газа на природный	Переход с природного газа на сжиженный
Полное	1. Замените жиклёр горелки на другой в соответствии с таблицей типа жиклёров.	1. Замените жиклёр горелки на другой в соответствии с таблицей типа жиклёров.
Экономичное	2. Слегка открутите регулировочный винт и настройте высоту пламени.	2. Полностью закрутите регулировочный винт и проверьте пламя.

УСТАНОВКА ПРИБОРА

Для выполнения регулировочных операций снимите ручки на панели управления. Регулировочные элементы горелки прибора доступны после извлечения нижнего поддона из рабочей камеры устройства.

Применяемые горелки не требуют регулировки первичного воздуха. Правильное пламя имеет отчётливые внутренние конусы синего-зелёного цвета. Низкое гудящее пламя или высокое желтоватое и дымящее пламя без чётко очерченного конусов свидетельствует, либо о ненадлежащем качестве газа в бытовом трубопроводе, либо о повреждении или загрязнении горелки. Чтобы проверить правильность регулировки, прогрейте горелку на полном пламени около 10 минут, а затем поверните ручку клапана в положение экономичного пламени. Пламя должно быть устойчивым и не должно гаснуть.

Настройка подачи воздуха горелки духового шкафа



Внимание! По завершении всех операций старую наклейку замените на новую с указанием типа используемого газа (наклейку можно приобрести в сервисном центре).

УСТАНОВКА ПРИБОРА

ПОДКЛЮЧЕНИЕ К ЭЛЕКТРИЧЕСКОЙ СЕТИ



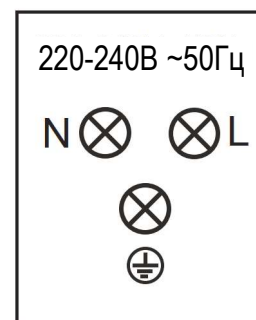
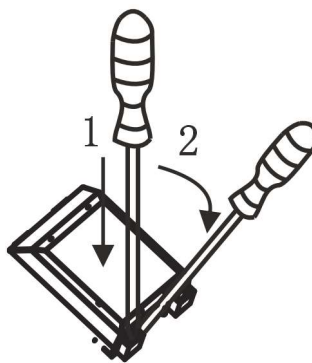
Внимание! Подключение к электрической сети должно выполняться квалифицированным специалистом.

Неправильное подключение может привести к необратимому повреждению частей устройства и аннулированию гарантии! Напряжение электрической сети пользователя должно быть проверено измерительным прибором!

- При прямом подключении прибора к электрической сети, между прибором и сетью должен быть установлен двухполюсный выключатель соответствующей мощности с зазором не менее 3 мм.
- Провод заземления не должен пресекаться выключателем.
- Не рекомендуется применять регуляторы напряжения, удлинители и многогнездовые розетки.
- Сетевой шнур с задней стороны устройства должен быть размещён так, чтобы не касаться задней стенки устройства, так как она сильно нагревается в процессе работы.
- Все виды ремонтных работ должны выполняться квалифицированным электриком. В случае неисправности прибора необходимо обратиться в сервисный центр.

ПОРЯДОК ПОДКЛЮЧЕНИЯ

- С помощью отвёртки снимите крышку разъёма на задней панели устройства. Освободите защёлки на обеих сторонах основания разъёма.
- Сетевой шнур должен быть пропущен под планкой защиты от случайного разъединения.
- Плотно закрепите защитную планку и установите крышку на место.



L – фаза (обычно чёрный)
N – нейтраль (синий)
⊕ – жёлто-зелёный

ЭКСПЛУАТАЦИЯ ПРИБОРА

ПЕРЕД ПЕРВЫМ ВКЛЮЧЕНИЕМ

- Удалите упаковку.
- Аккуратно (медленно) удалите наклейки с дверцы духового шкафа, стараясь не разрывать клеящую ленту. Если на стекле останутся видимые следы, нагрейте духовку (см. описание ниже), нанесите на тёплую поверхность чистящий спрей для стекла и протрите мягкой тканью.
- Извлеките все принадлежности и очистите камеру прибора от защитного заводского покрытия.
- Извлеките и промойте все детали духового шкафа в тёплой воде с небольшим количеством жидкости для мытья посуды.
- Включите вентиляцию в помещении или откройте окно.
- Прогрейте духовку при температуре 250°C в течение 30 мин., удалите все загрязнения и тщательно промойте.

Рабочую камеру прибора можно мыть только водой с добавлением небольшого количества жидкости для мытья посуды.

ГАЗОВАЯ ГОРЕЛКА

Подача газа в горелку регулируется термостатом, что позволяет поддерживать в духовке постоянную температуру. Контроль температуры обеспечивается термостатическим датчиком, установленным внутри духовки. Датчик должен всегда оставаться в своём корпусе в чистом состоянии, так как неправильное положение или налёт могут отразиться на правильности регулировки температуры. Кроме того, термостат оснащается предохранительным клапаном, который автоматически перекрывает подачу газа, когда пламя гаснет.

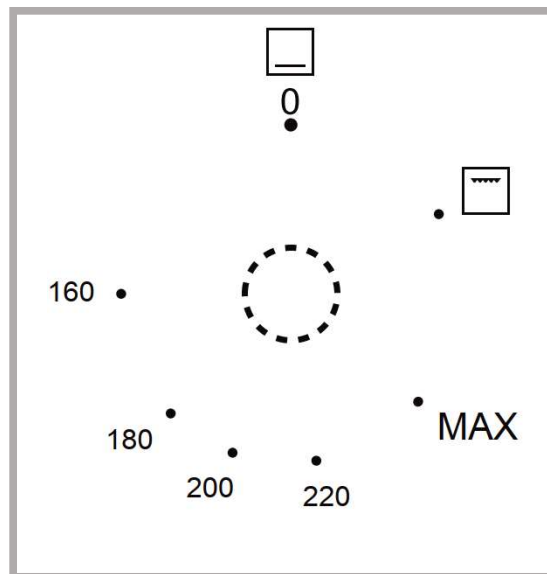
Работа предохранительного клапана горелки

Некоторые модели оснащены автоматической системой, которая перекрывает подачу газа к горелке при исчезновении пламени. Эта система защищает плиту от утечки газа, когда пламя в горелке гаснет, например, в случае залива жидкостью. Для повторного розжига горелки необходимо вмешательство пользователя.

ЭКСПЛУАТАЦИЯ ПРИБОРА

РАБОТА С ДУХОВКОЙ

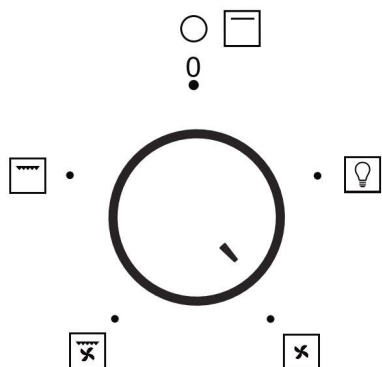
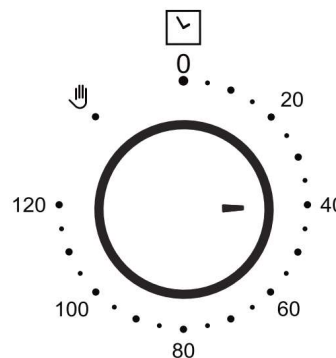
Регулятор температуры



МЕХАНИЧЕСКИЙ ТАЙМЕР


При работе с духовкой необходимо установить время приготовления.

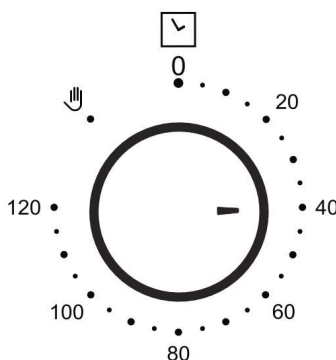
- 1 Поверните ручку механического таймера, чтобы установить желаемое время приготовления.




- 2 Поверните ручку выбора режима работы.
- 3 После выполнения первых двух шагов можно установить нужную температуру.
- 4 По истечении заданного времени прозвучит звуковой сигнал, который даст знать, что программа завершена.

ЭКСПЛУАТАЦИЯ ПРИБОРА

- ⑤ Если Вы не хотите готовить по таймеру, то поверните ручку таймера против часовой стрелки в положение «».



Внимание! Никогда не поворачивайте ручку таймера из положения «**120**» в положение «» по часовой стрелке.

ВЫБОР РЕЖИМА РАБОТЫ ДУХОВКИ



Полный гриль

В этом режиме приготовление блюд происходит за счёт тепла, излучаемого нагревательным элементом гриля. Режим гриля с полностью регулируемой температурой идеально подходит для приготовления еды для всей семьи.

Пользуясь этим режимом, следуйте следующим рекомендациям:

- Всегда готовьте с закрытой дверцей прибора.
- Устанавливайте поддон как можно ближе к нагревательному элементу (самое верхнее положение).
- Длительность непрерывной работы в этом режиме не должна превышать 30 мин.
- Прогрейте духовку с закрытой дверцей не более 5 минут.

В этом режиме мотор вертела и гриль работают одновременно.

ЭКСПЛУАТАЦИЯ ПРИБОРА



Вентилятор + гриль

В этом режиме работает как нагревательный элемент гриля, так и вентилятор. С практической точки зрения, этот режим ускоряет процесс приготовления блюд и улучшает их вкус. Дверца духовки при этом должна быть закрыта.

В этом режиме мотор вертела, вентилятор и гриль работают одновременно.



Вентилятор (Размораживание)

В этом режиме работает только вентилятор. Вы можете либо охладить блюдо и камеру духовки, либо разморозить продукты.



Независимая подсветка камеры духовки

С помощью этой функции можно отдельно включить подсветку духовки.

ВЫПЕКАНИЕ

Рекомендуется использовать противни для выпекания, поставляемые вместе с духовкой, которые следует устанавливать на металлическую решётку.

Прежде чем доставать пирог из духовки, проверьте его готовность при помощи деревянной палочки. Воткните палочку в пирог, достаньте и посмотрите – если пирог готов, палочка останется сухой и чистой.

После выключения духовки рекомендуется оставить пирог внутри ещё на 5 мин.

Режимы выпекания, приведённые в таблице, носят рекомендательный характер и могут корректироваться в зависимости от личного опыта и предпочтений.

Если рецепты, приведённые в кулинарной книге, существенно отличаются от данных в нижеприведённой таблице, придерживайтесь настоящей инструкции.

Выпечка	Температура разогрева	Температура	Время выпекания	Уровень размещения противня
Фруктовый пирог	170°C	160°C	60-70 мин	2
Бисквит королевы Виктории	170°C	150-160°C	20-40 мин	2-3
Бисквитный торг	170°C	150-160°C	20-30 мин	2-3
Булочки	180°C	170°C	30-50 мин	3
Кекс	180°C	180°C	40-50 мин	3
Пирог с хрустящей корочкой	200°C	180°C	40-60 мин	3
Слоёное тесто	230-250°C	200-220°C	15-20 мин	3

ИСПОЛЬЗОВАНИЕ ГРИЛЯ

Гриль с инфракрасным электрическим нагревателем



- Будьте предельно внимательны при работе с грилем! Интенсивный нагрев от инфракрасного нагревателя делает камеру духовки и все аксессуары очень горячими. Используйте защитные перчатки и приборы для приготовления барбекю.
- Всегда используйте защитные средства для глаз.



Внимание! Не позволяйте детям приближаться к работающему грилю.

Рекомендации по приготовлению с грилем

- Приготовление с грилем должно происходить при закрытой дверце духовки.
- Смажьте решётку для гриля маслом перед тем как выкладывать на неё продукты, в противном случае возможно их пригорание к решётке.
- Установите решётку с мясом в направляющие на нужном уровне, а затем установите поддон для сбора жира уровнем ниже, чтобы задерживать капающий жир и мясной сок.
- Переверните мясо по истечении половины установленного времени приготовления. Для тонких кусочков это достаточно сделать один раз, а для больших кусков процедуру необходимо повторить несколько раз.
- Всегда используйте щипцы для барбекю, чтобы не протыкать мясо и избежать потери естественного мясного сока.
- Очищайте гриль, духовку и аксессуары всякий раз после использования.

ЗАМЕНА ЛАМПЫ ПОДСВЕТКИ

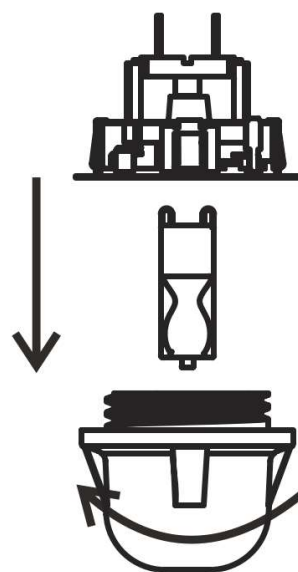
Перед началом любых работ, связанных с электрическими компонентами, необходимо отключить прибор от электрической сети.

Если духовка перед этим находилась в работе, необходимо дать рабочей камере и нагревательным элементам остыть.

Обратите внимание, что замена лампы не является гарантийным случаем.

Замена лампы

- Отвинтите защитный колпачок. Рекомендуется сразу его промыть и высушить.
- Аккуратно извлеките старую лампу и вставьте новую, способную выдерживать высокие температуры (300°C), имеющую следующие характеристики: 220-240 В, 50 Гц с цоколем G9.
- Установите защитный колпачок на место.



Внимание!

Не используйте отвёртку для снятия защитного колпачка, чтобы не повредить эмалевое покрытие духовки и патрон лампы. Замену лампы выполняйте только руками.



Никогда не устанавливайте новую лампу голыми руками, поскольку потожировые следы пальцев рук, оставшиеся на стекле колбы, могут привести к преждевременному выходу лампы из строя. Всегда используйте чистую ткань или перчатки.

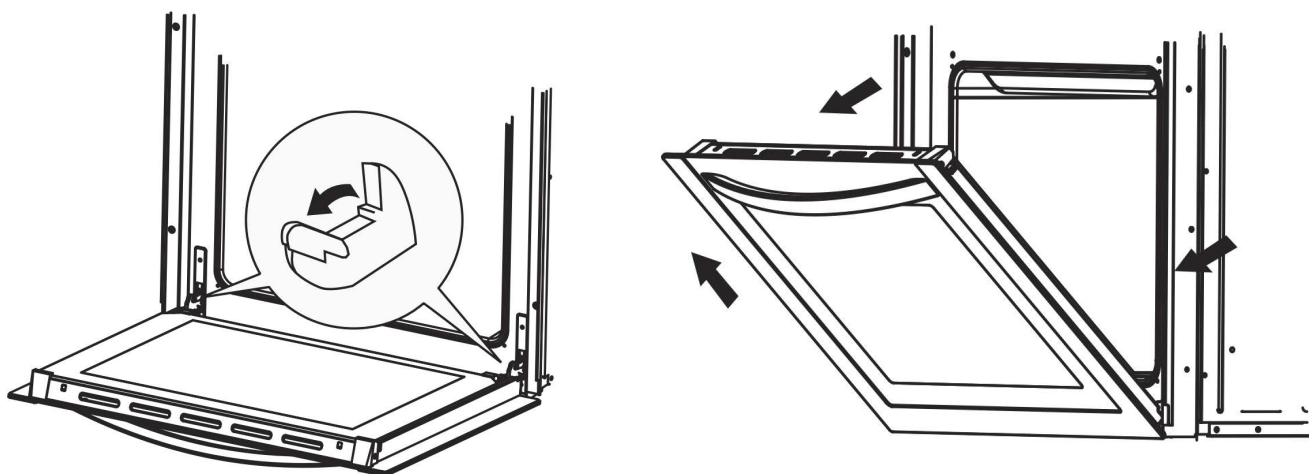
ОБСЛУЖИВАНИЕ И УХОД

СНЯТИЕ ДВЕРЦЫ ДУХОВОГО ШКАФА

Для обеспечения лучшего доступа к рабочей камере духовки можно снять её дверцу.

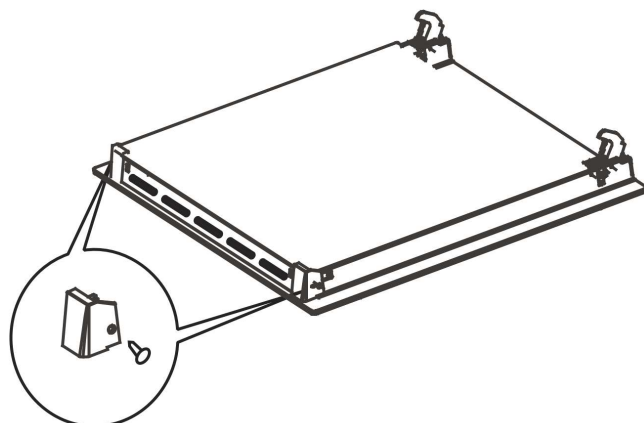
Для этого откиньте предохранительный рычажок на петле дверцы. Прикройте дверцу, приподнимите её и потяните к себе. Чтобы вернуть дверцу на место, действуйте в обратном порядке.

Устанавливая дверцу обратно, убедитесь, что выемка петли легла на выступающую часть держателя петли. После того, как дверца успешно установлена, опустите предохранительный рычажок. Если предохранитель не закрыт, возможно повреждение петли при закрытии дверцы.



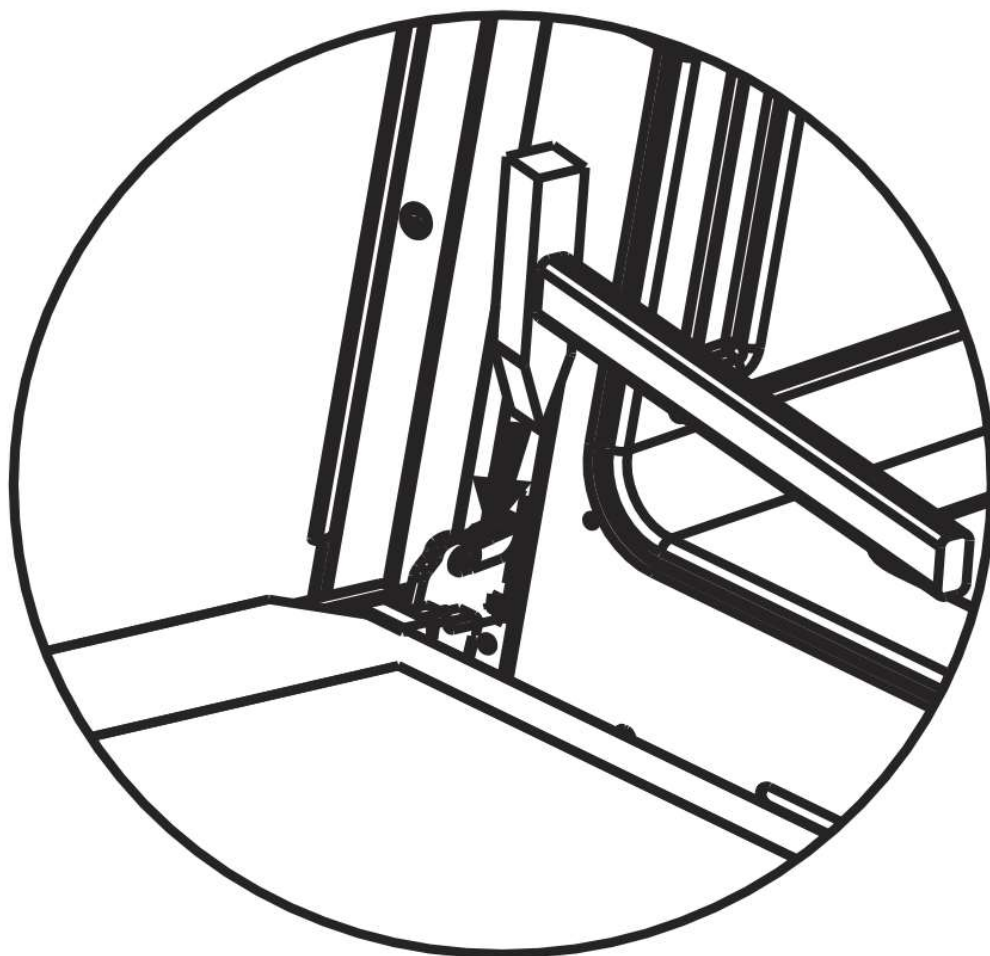
СНЯТИЕ ВНУТРЕННЕЙ СТЕКЛЯННОЙ ПАНЕЛИ

Отвинтите и отсоедините пластиковые фиксаторы, находящиеся в верхних углах дверцы. Затем извлеките стекло из второго крепления и снимите его. После чистки вставьте стекло обратно и зафиксируйте при помощи крепления. Установите и завинтите пластиковые фиксаторы.



ОБСЛУЖИВАНИЕ И УХОД

УСТАНОВКА ДВЕРЦЫ



ЧИСТКА ПРИБОРА

- Рекомендуется проводить чистку духового шкафа, когда он уже полностью остыл. Это особенно важно при чистке деталей с эмалевым покрытием.
- Не допускайте длительного воздействия средств на основе щёлочи или кислоты (лимонного сока, уксуса и т.п.) на поверхности духовки.
- Избегайте использования чистящих веществ на основе хлора и кислот.



Внимание! При правильной установке настоящий прибор соответствует всем требованиям безопасности, установленным для устройств этой категории. Однако, следует с особой осторожностью обращаться с задней и нижней частью прибора, имеющей острые края, которые могут стать причиной травмы, поскольку при разработке не предполагалось, что их будут касаться руками.

Рабочая камера духового шкафа

- Духовку необходимо чистить после каждого использования.
- Камеру устройства следует чистить с использованием раствора мягких моющих средств в тёплой воде.
- Допускается использование подходящих запатентованных химических очистителей после предварительного ознакомления с рекомендациями производителя и проверки на небольшом участке камеры устройства.
- Не используйте абразивные чистящие средства или губки с абразивной стороной для чистки внутренних поверхностей камеры.

Производитель не несёт ответственности за повреждения, вызванные использованием агрессивных химических веществ и абразивных составов.

УСТРАНЕНИЕ НЕПОЛАДОК

При возникновении неисправности необходимо:

- Отключить все работающие части прибора.
- Отсоединить устройство от электрической сети.
- Обратиться в сервисный центр.

Некоторые незначительные неисправности легко устранить самостоятельно при помощи нижеприведённой таблицы, поэтому перед обращением в сервисный центр внимательно с ней ознакомьтесь.

НЕИСПРАВНОСТЬ	ПРИЧИНА	СПОСОБ УСТРАНЕНИЯ
Нестабильное пламя горелки.	Неправильная регулировка горелки.	Подбор жиклёра и регулировка пламени осуществляется сертифицированным специалистом!
Внезапное изменение пламени горелки.	Ошибка при сборке компонентов горелки.	Соберите компоненты горелки в правильном порядке!
Пламя гаснет после розжига горелки.	Рано отпускается кнопка на панели управления. Слабое нажатие на кнопку.	Дольше удерживайте кнопку. Перед тем, как отпустить кнопку, надавите на неё сильнее.
Изменился цвет решётки в зоне приготовления.	Нормальное следствие воздействия высоких температур.	Очистите решётку с помощью средства для чистки металла.
Не работают электрические функции прибора.	Перегорел предохранитель.	Проверьте предохранитель и замените при необходимости.

ОБСЛУЖИВАНИЕ И УХОД

НЕИСПРАВНОСТЬ	ПРИЧИНА	СПОСОБ УСТРАНЕНИЯ
Не работает электрический поджиг горелки.	Остатки пищи или моющего средства блокируют контакт между устройством поджига и горелкой.	Откройте и тщательно очистите пространство между устройством поджига и горелкой.
Крышка горелки выглядит неопрятно.	Нормальное загрязнение в процессе эксплуатации.	Очистите крышку с помощью средства для очистки металла.
На стекле дверцы прибора образуется конденсат.	Нормальный процесс, вызванный разницей температур.	Не требует вмешательства, так как не влияет на нормальную работу прибора.
Появление дыма при жарке.	Слишком высокая температура жарки. Неисправность термостата.	Необходимо понизить температуру нагрева. Замена термостата производится специалистом.
Сильное загрязнение духовки во время жарки.	Слишком высокая температура жарки. Решётка для жарки и поддон для сбора жира установлены неправильно.	Необходимо понизить температуру нагрева. Установите решётку над поддоном для жира в соответствующие направляющие.
Жидкое или мучное тесто поднимается с одной стороны	Духовка не выровнена по горизонтали.	Выровняйте духовку по горизонтали при помощи регулировочных ножек.
Неудовлетворительные результаты выпекания.	Неправильно выбран режим приготовления.	Установите правильный режим, руководствуясь справочной таблицей по выпеканию.

ОБСЛУЖИВАНИЕ И УХОД

НЕИСПРАВНОСТЬ	ПРИЧИНА	СПОСОБ УСТРАНЕНИЯ
Плоский пирог слишком лёгкий в нижней части.	Противень для выпекания установлен на поддон для жарки.	Установите противень на решётку.
Выпечка слишком сухая.	Недостаточная температура. Избыточная длительность выпекания.	Установите более высокую температуру. Сократите время выпекания.
Выпечка влажная и мягкая.	Температуры выпекания слишком высокая. Избыток воды в тесте.	Увеличьте время выпекания. Дайте тесту время, чтобы подняться. Добавляйте в тесто меньше воды.
Мясо не прожаривается в середине.	Температуры выпекания слишком высокая. Недостаточная длительность жарки.	Следует понизить температуру – время жарки нельзя сократить, повысив температуру.



Внимание! Если неисправность не устранена, не пытайтесь отремонтировать прибор самостоятельно. Обращайтесь в специализированный сервисный центр.

ТРАНСПОРТИРОВКА

- Сохраняйте оригинальную упаковку.
- Перевозите устройство в оригинальной упаковке. Придерживайтесь требований указательных знаков по транспортировке, имеющих на упаковке.
- При транспортировке и хранении запрещается подвергать устройство механическим воздействиям, которые могут привести к повреждению прибора и нарушению целостности упаковки. Не кладите на него тяжелые предметы.
- Необходимо беречь упаковку прибора от попадания на неё воды и других жидкостей.

СЕРВИСНОЕ ОБСЛУЖИВАНИЕ ПОСЛЕ ПРОДАЖИ

Просим Вас придерживаться следующих мер:

- При покупке товара требуйте, чтобы продавец поставил свою отметку в гарантийном талоне.
- Используйте изделие в соответствии с инструкцией по эксплуатации.
- По окончании сервисных работ, не забудьте потребовать у сервисного специалиста отметку в гарантийном талоне.
- Гарантийный срок изделия указан в гарантийном талоне, который вложен с инструкцией по эксплуатации.

ОБСЛУЖИВАНИЕ И УХОД

УТИЛИЗАЦИЯ

Упаковка изготовлена из экологически чистых материалов, которые можно без ущерба для окружающей среды подвергать переработке, складировать на специальных полигонах для хранения отходов и утилизировать.

Упаковочные материалы имеют соответствующую маркировку. Символ на изделии или на его упаковке указывает, что оно не подлежит утилизации в качестве бытовых отходов. Изделие следует сдать в соответствующий пункт приема электронного и электрооборудования для последующей утилизации.

Соблюдая правила утилизации изделия, Вы поможете предотвратить ущерб окружающей среде и здоровью людей, который возможен вследствие ненадлежащего обращения с подобными отходами. За более подробной информацией об утилизации изделия обращайтесь к местным властям, в службу по вывозу и утилизации отходов или в магазин, в котором изделие было приобретено.



На всю электротехническую продукцию MAUNFELD распространяется действие Технического Регламента Таможенного Союза:

- | | |
|------------------|--|
| ТР ТС 004/2011 | «О безопасности низковольтного оборудования» |
| ТР ТС 020/2011 | «Электромагнитная совместимость технических средств» |
| ТР ЕАЭС 037/2016 | «Об ограничении применения опасных веществ в изделиях электротехники и радиоэлектроники» |

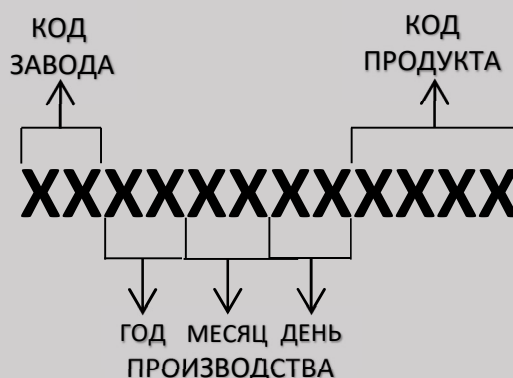
ИНФОРМАЦИЯ ОТ ПРОИЗВОДИТЕЛЯ

Каждый прибор MAUNFELD имеет уникальный серийный номер.

Дата производства изделия указана в серийном номере изделия.

Серийный номер состоит из букв и цифр.

Пример:



Торговая марка

MAUNFELD

Тип продукции

Духовой шкаф

Модель

EOGC604B EOGC604S
EOGC604W EOGC604X

Уполномоченное изготовителем лицо.
Импортер на территории Российской Федерации

ООО «МАУНФЕЛД РУС»
123182, г. Москва, ул. Щукинская, д. 2
этаж 1, пом. 170, каб. 1
www.maunfeld.ru
info@maunfeld.ru
Тел. +7 (495) 380-19-82

Импортер на территории Республики Беларусь

ООО "МАУНФЕЛД БАЙ"
РБ, Минская обл., Минский р-н,
Щомыслицкий с/с, район
д. Антонишки, д. 92, корп. 1, пом. 4
www.maunfeld.by
info@maunfeld.by
Тел. +375 17 317-35-35



По всем вопросам технического обслуживания, приобретения аксессуаров, а также по вопросам, связанным с региональным сервисным обслуживанием техники MAUNFELD просим вас обращаться в ближайшую авторизованную сервисную службу. Наши специалисты помогут вам в кратчайшие сроки.

Список сервисных центров смотрите на сайте:

www.maunfeld.ru

Производитель оставляет за собой право без предварительного уведомления покупателя вносить изменения в конструкцию и комплектацию изделия, а также в инструкцию по эксплуатации.