



# MAUNFELD

ТЕХНИКА НОВОГО ВРЕМЕНИ

RU

**ПОДРОБНАЯ ИНСТРУКЦИЯ**  
ПО ЭКСПЛУАТАЦИИ ОВОЩЕРЕЗКИ

**MF-1031OR/G/XX**



Ver.02

[www.maunfeld.ru](http://www.maunfeld.ru)

## **БЛАГОДАРИМ ВАС**

за доверие и поздравляем с приобретением нового прибора.

Для более удобного и простого использования прибора, мы подготовили подробную инструкцию по эксплуатации. Она поможет вам быстрее познакомиться с новым прибором.

Данное руководство содержит важную информацию по безопасной установке, использованию вашего прибора и уходу за ним, а также необходимые рекомендации, которые позволят вам извлечь максимальную пользу из изделия.

Храните данное руководство в надёжном и удобном месте с тем, чтобы пользоваться им при необходимости.

Инструкцию по эксплуатации Вы также можете найти на нашем сайте:

**[www.maunfeld.ru](http://www.maunfeld.ru)**

# СОДЕРЖАНИЕ

стр. 3 .....	ОБЩИЕ МЕРЫ БЕЗОПАСНОСТИ
стр. 4 .....	МЕРЫ БЕЗОПАСНОСТИ В ОТНОШЕНИИ ДЕТЕЙ И ЛЮДЕЙ С ОГРАНИЧЕННЫМИ ВОЗМОЖНОСТЯМИ
стр. 5 .....	ВНЕШНИЙ ВИД И АКСЕССУАРЫ
стр. 6 .....	ТЕХНИЧЕСКИЕ ХАРАКТЕРИСТИКИ
стр. 6 .....	ЭКОЛОГИЧЕСКОЕ ПРЕДУПРЕЖДЕНИЕ
стр. 7 .....	РАБОТА С ОВОЩЕРЕЗКОЙ
стр. 9 .....	РЕКОМЕНДАЦИИ ПО ИСПОЛЬЗОВАНИЮ
стр. 10 .....	ЧИСТКА И УХОД
стр. 11 .....	ТРАНСПОРТИРОВКА
стр. 11 .....	СЕРВИСНОЕ ОБСЛУЖИВАНИЕ ПОСЛЕ ПРОДАЖИ
стр. 12 .....	УТИЛИЗАЦИЯ
стр. 13 .....	ИНФОРМАЦИЯ ОТ ПРОИЗВОДИТЕЛЯ

## МЕРЫ БЕЗОПАСНОСТИ

## ОПИСАНИЕ ПРИБОРА

## ЭКСПЛУАТАЦИЯ ПРИБОРА

## УХОД И ОБСЛУЖИВАНИЕ

## ИНФОРМАЦИЯ ОТ ПРОИЗВОДИТЕЛЯ

# МЕРЫ БЕЗОПАСНОСТИ

**Внимательно ознакомьтесь с инструкцией по эксплуатации и сохраните ее для дальнейшего использования!**

Данный прибор был протестирован и сертифицирован в соответствии со всеми действующими стандартами по электрической части и стандартами безопасности.

## ОБЩИЕ МЕРЫ БЕЗОПАСНОСТИ

- Прибор предназначен исключительно для использования в быту по своему прямому назначению и не предназначен для коммерческого использования.
- Нецелевое использование устройства будет считаться нарушением условий надлежащей эксплуатации.
- Перед использованием прибора убедитесь в соответствии рабочего напряжения прибора напряжению электросети (220-240 В, 50-60 Гц).
- Перед началом эксплуатации проверьте, не имеет ли прибор видимых повреждений. При их обнаружении не включайте прибор.
- Регулярно проверяйте прибор и его сетевой шнур на наличие повреждений. Не используйте прибор в случае обнаружения неисправности.
- Избегайте соприкосновения сетевого кабеля устройства с горячими поверхностями и острыми предметами. В случае повреждения кабеля использование устройства запрещено!
- Для замены повреждённого сетевого шнура обращайтесь в специализированный сервисный центр. Замена шнура должна производиться квалифицированным специалистом.
- Не допускается включение прибора после падения даже при отсутствии внешних повреждений до того, как его осмотрит специалист.
- Не пытайтесь ремонтировать прибор самостоятельно, обращайтесь в специализированный сервис.
- Не блокируйте работу предохранительных выключателей.

# МЕРЫ БЕЗОПАСНОСТИ

- Не прикасайтесь к включённому в сеть прибору влажными руками.
- Никогда не погружайте прибор в жидкость.
- Если на прибор попала вода, немедленно отключите его от розетки.
- Всегда отключайте прибор от электрической сети, когда Вы не имеете возможности контролировать его работу, а также перед его сборкой, разборкой и чисткой.
- Отключая прибор от сети, всегда держитесь за вилку, никогда не тяните за шнур.
- Всегда ставьте прибор на гладкую, плоскую и устойчивую поверхность не ближе 10 см от стены или края стола.
- Не допускается использование устройства с принадлежностями, не входящими в комплект поставки.

## МЕРЫ БЕЗОПАСНОСТИ В ОТНОШЕНИИ ДЕТЕЙ И ЛЮДЕЙ С ОГРАНИЧЕННЫМИ ВОЗМОЖНОСТЯМИ



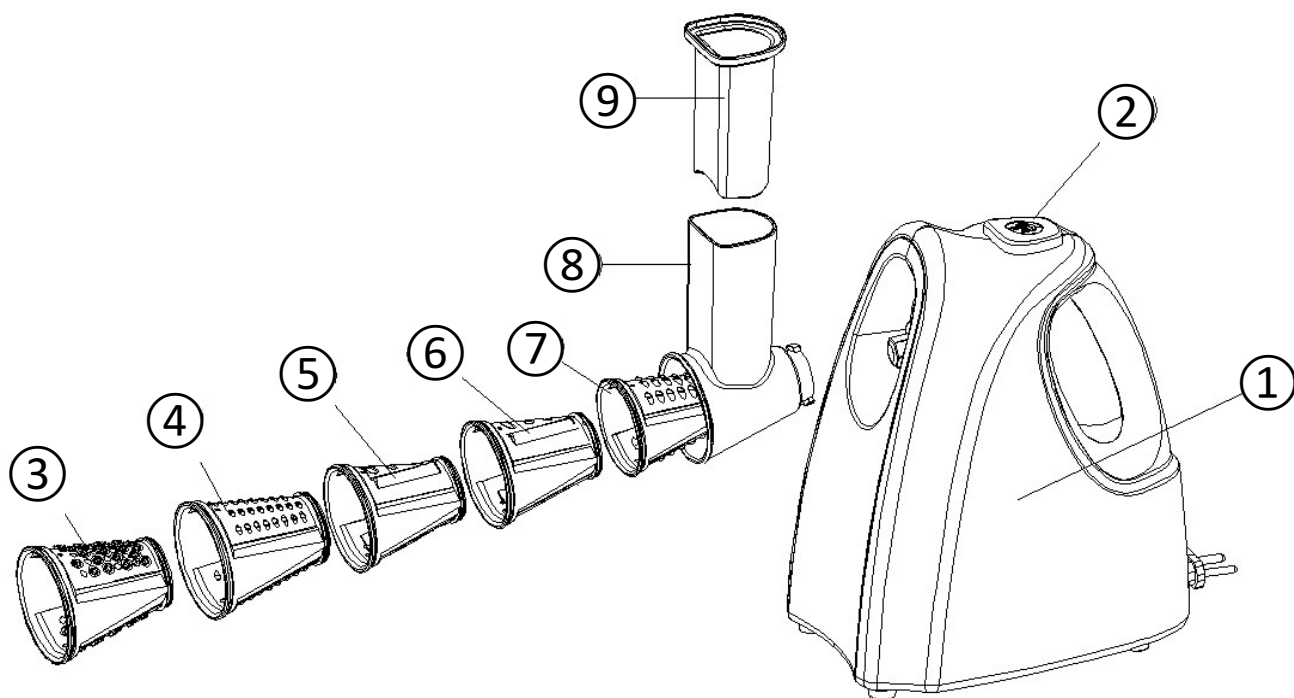
**Внимание!** Не разрешайте маленьким детям играть с упаковочными материалами (полиэтиленовой плёнкой, коробками, пенопластовыми вкладышами и пр.) , так как это может представлять для них серьёзную опасность!

- Допускается использование этого устройства детьми старше 8 лет, лицами с ограниченными физическими, сенсорными и умственными возможностям, а также лицами с недостатком опыта и знаний, если они находятся под присмотром, и им были разъяснены способы безопасного обращения с устройством и опасности с ним связанные.
- Не позволяйте детям играть с прибором.
- Держите прибор и его кабель в недоступном для детей месте.

**Производитель не несёт ответственности за повреждения, вызванные несоблюдением требований по технике безопасности и правил эксплуатации изделия.**

# ОПИСАНИЕ ПРИБОРА

## ВНЕШНИЙ ВИД И АКСЕССУАРЫ



1	Моторный блок	6	Крупная шинковка
2	Кнопка включения	7	Средняя тёрка
3	Крупная тёрка	8	Ножевой блок
4	Мелкая тёрка	9	Толкатель
5	Мелкая шинковка		

# ОПИСАНИЕ ПРИБОРА

## ТЕХНИЧЕСКИЕ ХАРАКТЕРИСТИКИ

МОДЕЛЬ	MF-10310R/G/XX
НАПРЯЖЕНИЕ	220-240 В ~ 50/60 Гц
МОЩНОСТЬ	150 Вт
УПРАВЛЕНИЕ	Механическое
ВРЕМЯ НЕПРЕРЫВНОЙ РАБОТЫ	10 минут
ВЕС НЕТТО	1,5 кг
ВЕС БРУТТО	1,8 кг

## ЭКОЛОГИЧЕСКОЕ ПРЕДУПРЕЖДЕНИЕ

После распаковки изделия, пожалуйста, выбрасывайте упаковочный материал, принимая во внимание условия безопасности и охраны окружающей среды.

Для переработки ненужного упаковочного материала, выбрасывайте его в специально предусмотренные мусороприемники в зависимости от характера мусора (фольга, картон, пенопласт и т.д.).

Прежде чем выбросить в мусор какое-либо электрическое изделие, отрежьте его кабель, чтобы предотвратить использование этого изделия другими.

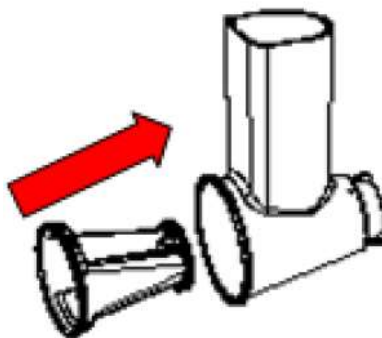


# ЭКСПЛУАТАЦИЯ ПРИБОРА

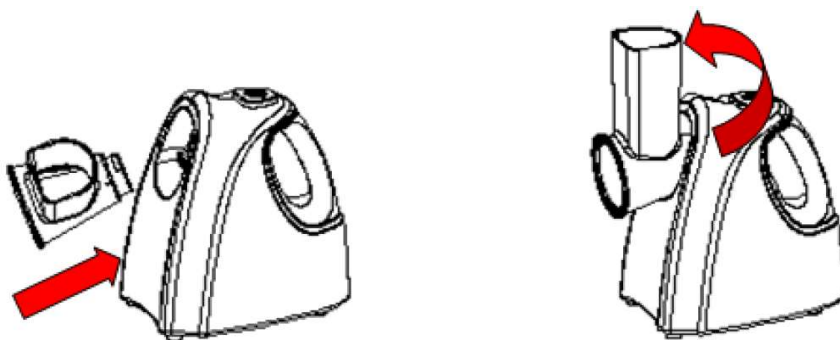
## РАБОТА С ОВОЩЕРЕЗКОЙ

Вымойте толкатель, ножевой блок и насадки и высушите их. Моторный блок протрите влажной тканью.

- ① Установите насадку в ножевой блок.



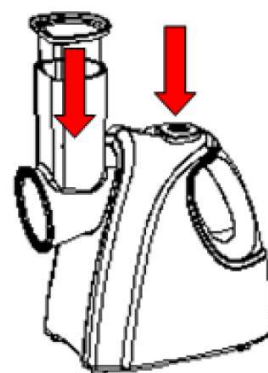
- ② Присоедините ножевой блок к моторному блоку. Совместите указатель на ножевом блоке и значок на моторном блоке, а затем поверните ножевой блок против часовой стрелки до фиксации.



- ③ Подключите прибор к сети электропитания. Нажмите и удерживайте кнопку включения для начала работы.

- ④ Поместите продукты в приёмное отверстие.

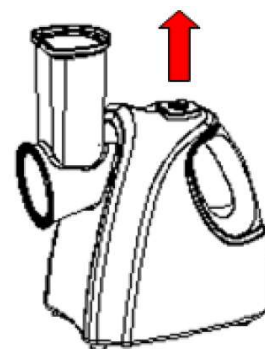
- ⑤ Проталкивайте продукты вниз толкателем, действуя с небольшим усилием.



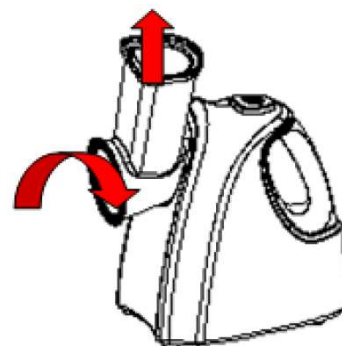


# ЭКСПЛУАТАЦИЯ ПРИБОРА

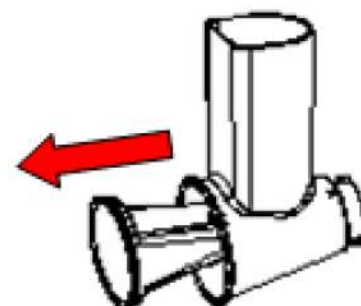
- ⑥ По окончании работы отпустите кнопку включения, и отключите прибор от сети электропитания.



- ⑦ Выньте толкатель и отсоедините ножевой блок, повернув его по часовой стрелке.



- ⑧ Выньте насадку из ножевого блока. Вымойте насадку, ножевой блок и толкатель и высушите их. Моторный блок протрите влажной тканью.



- ⑨ Перед уборкой на хранение присоедините ножевой блок к моторному блоку. Для этого совместите указатель на ножевом блоке и значок на моторном блоке, затем поверните ножевой блок против часовой стрелки до фиксации.

- ⑩ Толкатель поместите в приёмное отверстие ножевого блока. Уберите овощерезку на хранение.

## РЕКОМЕНДАЦИИ ПО ИСПОЛЬЗОВАНИЮ

- Сначала включите овощерезку, и затем подавайте продукты. Если вначале заложить продукты, то при включении овощерезка может засориться и продукты застрянут в ножевом блоке.
- При засорении овощерезки немедленно выключите её и устраните причину засорения.
- Проталкивайте продукты только толкателем. Не используйте для этого посторонние предметы или собственные пальцы во избежание травм.
- Время непрерывной работы не должно составлять более 10 минут. По истечении этого времени дайте овощерезке остыть в течение 10 минут перед повторным использованием.

## ЧИСТКА И УХОД

- Перед началом чистки выключите устройство и извлеките вилку из розетки.
- Никогда не погружайте корпус устройства в воду и не мойте его под струёй воды!
- Не используйте для чистки металлическую щётку, а также агрессивные или абразивные чистящие средства.
- Внешнюю поверхность моторного отсека, в случае необходимости, протирайте слегка влажной тканью без применения абразивных моющих средств.
- Толкатель, ножевой блок и насадки мойте в тёплой воде с добавлением мыла или жидкости для мытья посуды.
- Не используйте для мытья посудомоечную машину.
- Мойте устройство сразу после использования. Будьте осторожны при мытье насадок, чтобы не пораниться.
- Насадки после мытья вытрите насухо, чтобы не допустить их коррозию.
- Некоторые продукты, такие как морковь, могут оставить цветные пятна на пластиковых частях корпуса. Для удаления пятен протрите их тканью или салфеткой, смоченной в растительном масле, а затем очистите в обычном порядке.
- Храните овощерезку в собранном виде в сухом и прохладном месте, недоступном для детей.

## ТРАНСПОРТИРОВКА

- По возможности сохраняйте оригинальную упаковку.
- При транспортировке и хранении запрещается подвергать прибор механическим воздействиям, которые могут привести к повреждению прибора и нарушению целостности упаковки.
- Необходимо беречь упаковку прибора от попадания на нее воды и других жидкостей.

## СЕРВИСНОЕ ОБСЛУЖИВАНИЕ ПОСЛЕ ПРОДАЖИ

### **Просим Вас придерживаться следующих мер:**

- При покупке товара требуйте, чтобы продавец поставил свою отметку в гарантийном талоне.
- Используйте изделие в соответствии с инструкцией по эксплуатации.
- По окончании сервисных работ, не забудьте потребовать у сервисного специалиста отметку в гарантийном талоне.
- Гарантийный срок изделия указан в гарантийном талоне, который вложен с инструкцией по эксплуатации.

## УТИЛИЗАЦИЯ

Упаковка изготовлена из экологически чистых материалов, которые можно без ущерба для окружающей среды подвергать переработке, складировать на специальных полигонах для хранения отходов и утилизировать.

Упаковочные материалы имеют соответствующую маркировку. Символ на изделии или на его упаковке указывает, что оно не подлежит утилизации в качестве бытовых отходов. Изделие следует сдать в соответствующий пункт приема электронного и электрооборудования для последующей утилизации.

Соблюдая правила утилизации изделия, Вы сможете предотвратить ущерб окружающей среде и здоровью людей, который возможен вследствие ненадлежащего обращения с подобными отходами. За более подробной информацией об утилизации изделия обращайтесь к местным властям, в службу по вывозу и утилизации отходов или в магазин, в котором изделие было приобретено.



На всю электротехническую продукцию MAUNFELD распространяется действие Технического Регламента Таможенного Союза:

- |                  |  |
|------------------|--|
| ТР ТС 004/2011   | «О безопасности низковольтного оборудования»   |
| ТР ТС 020/2011   | «Электромагнитная совместимость технических средств»                                     |
| ТР ЕАЭС 037/2016 | «Об ограничении применения опасных веществ в изделиях электротехники и радиоэлектроники» |

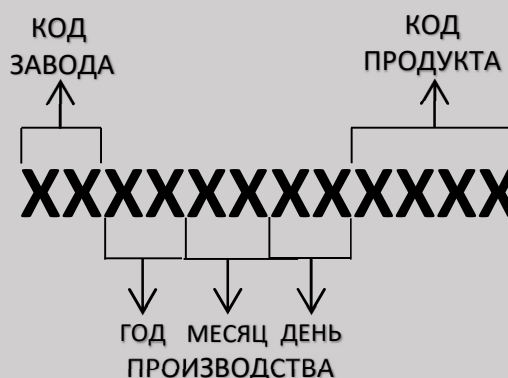
# ИНФОРМАЦИЯ ОТ ПРОИЗВОДИТЕЛЯ

Каждый прибор MAUNFELD имеет уникальный серийный номер.

Дата производства изделия указана в серийном номере изделия.

Серийный номер состоит из букв и цифр.

Пример:



**Торговая марка**

**MAUNFELD**

**Тип продукции**

Овощерезка

**Модель**

**MF-1031OR/G/XX**

Уполномоченное изготовителем лицо.  
Импортер на территории Российской Федерации

ООО «МАУНФЕЛД РУС»  
123182, г. Москва, ул. Щукинская, д. 2  
этаж 1, пом. 170, каб. 1  
[www.maunfeld.ru](http://www.maunfeld.ru)  
[info@maunfeld.ru](mailto:info@maunfeld.ru)  
Тел. +7 (495) 380-19-82

Импортер на территории Республики Беларусь

ООО "МАУНФЕЛД БАЙ"  
РБ, Минская обл., Минский р-н,  
Щомыслицкий с/с, район  
д. Антонишки, д. 92, корп. 1, пом. 4  
[www.maunfeld.by](http://www.maunfeld.by)  
[info@maunfeld.by](mailto:info@maunfeld.by)  
Тел. +375 17 317-35-35



По всем вопросам технического обслуживания, приобретения аксессуаров, а также по вопросам, связанным с региональным сервисным обслуживанием техники MAUNFELD просим вас обращаться в ближайшую авторизованную сервисную службу. Наши специалисты помогут вам в кратчайшие сроки.

Список сервисных центров смотрите на сайте:

[www.maunfeld.ru](http://www.maunfeld.ru)

Производитель оставляет за собой право без предварительного уведомления покупателя вносить изменения в конструкцию и комплектацию изделия, а также в инструкцию по эксплуатации.