



MAUNFELD
ТЕХНИКА НОВОГО ВРЕМЕНИ

RU

ПОДРОБНАЯ ИНСТРУКЦИЯ
ПО ЭКСПЛУАТАЦИИ
ЭЛЕКТРИЧЕСКОЙ МИНИ-ПЕЧИ, тип: ММО

ММО-606MW01



Ver.01a

www.maunfeld.ru

БЛАГОДАРИМ ВАС

за доверие и поздравляем с приобретением нового изделия.

Для более удобного и простого использования изделия, мы подготовили подробную инструкцию по эксплуатации. Она поможет вам быстрее с ним ознакомиться.

Данное руководство содержит важную информацию по безопасной установке, использованию вашего изделия и уходу за ним, а также необходимые сведения, которые позволят вам извлечь из него максимальную пользу.

Храните данное руководство в надёжном и удобном месте с тем, чтобы воспользоваться им в случае необходимости.

Инструкцию по эксплуатации Вы также можете найти на нашем сайте:

www.maunfeld.ru

СОДЕРЖАНИЕ

стр. 3	ОБЩИЕ МЕРЫ БЕЗОПАСНОСТИ
стр. 6	СПЕЦИАЛЬНЫЕ МЕРЫ БЕЗОПАСНОСТИ
стр. 7	РАСШИФРОВКА АББРЕВИАТУРЫ
стр. 8	ТЕХНИЧЕСКИЕ ХАРАКТЕРИСТИКИ
стр. 9	АКСЕССУАРЫ
стр. 10	РЕКОМЕНДАЦИИ ПО УСТАНОВКЕ
стр. 11	УСТАНОВКА ОПОР
стр. 13	ПЕРЕД ПЕРВЫМ ИСПОЛЬЗОВАНИЕМ
стр. 14	ПАНЕЛЬ УПРАВЛЕНИЯ
стр. 15	ПРИГОТОВЛЕНИЕ И РЕЖИМЫ РАБОТЫ
стр. 16	РЕГУЛИРОВКА ТЕМПЕРАТУРЫ
стр. 16	ДЛЯ ЭКОНОМИИ ЭЛЕКТРОЭНЕРГИИ
стр. 17	БЕЗОПАСНАЯ ЭКСПЛУАТАЦИЯ ПРИБОРА
стр. 19	ЧИСТКА ПРИБОРА
стр. 20	ОЧИСТКА РАБОЧЕЙ КАМЕРЫ
стр. 20	ХРАНЕНИЕ
стр. 21	ЗАМЕНА ЛАМПЫ ПОДСВЕТКИ
стр. 22	УСТРАНЕНИЕ НЕИСПРАВНОСТЕЙ
стр. 23	ТРАНСПОРТИРОВКА И УТИЛИЗАЦИЯ
стр. 24	СЕРВИСНОЕ ОБСЛУЖИВАНИЕ
стр. 25	ИНФОРМАЦИЯ ОТ ПРОИЗВОДИТЕЛЯ

МЕРЫ БЕЗОПАСНОСТИ

ОПИСАНИЕ ПРИБОРА

УСТАНОВКА ПРИБОРА

ЭКСПЛУАТАЦИЯ ПРИБОРА

УХОД И ОБСЛУЖИВАНИЕ

ИНФОРМАЦИЯ ОТ ПРОИЗВОДИТЕЛЯ

МЕРЫ БЕЗОПАСНОСТИ

Внимательно ознакомьтесь с инструкцией по эксплуатации и сохраните её для дальнейшего использования!

Данный прибор был протестирован и сертифицирован в соответствии со всеми действующими стандартами по электрической части и стандартами безопасности.

ОБЩИЕ МЕРЫ БЕЗОПАСНОСТИ

- Прибор разработан исключительно для использования в быту (для приготовления пищи) и не предназначен для коммерческого использования.
- При работе с прибором и его чистке рекомендуется использовать защитную одежду или перчатки.
- Любое вмешательство в конструкцию прибора запрещено.
- В соответствии с установленными нормативами установка этого устройства допускается только в хорошо проветриваемом помещении.
- Перед началом эксплуатации проверьте, не имеет ли прибор видимых повреждений. При их обнаружении не включайте прибор.
- Перед использованием прибора убедитесь в соответствии рабочего напряжения прибора напряжению электросети (220-240 В~, 50-60 Гц).
- Устройство должно быть подключено к розетке с заземлением.
- Прибор не предназначен для приведения в действие внешним таймером или отдельной системой дистанционного управления.
- Перед проведением работ по обслуживанию или чистке устройства, отключите его от электрической сети.
- Не прикасайтесь к включённому в сеть прибору влажными руками.
- Отключая прибор от сети, всегда держитесь за вилку, никогда не тяните за шнур.

МЕРЫ БЕЗОПАСНОСТИ

- Избегайте соприкосновения сетевого кабеля устройства с горячими поверхностями и острыми предметами. В случае повреждения кабеля использование устройства запрещено!
- Если Вы не пользуетесь прибором длительное время, отключите его от электрической сети.
- Никогда не храните в рабочей камере легковоспламеняющиеся материалы, так как возможно их возгорание при случайном включении устройства.
- Не используйте прибор без установки ножек.
- В процессе работы внутренние части прибора могут сильно нагреваться и оставаться горячими в течение длительного времени после завершения работы, поэтому:
 - соблюдайте осторожность, касаясь внутренних элементов камеры;
 - при извлечении решёток и противней всегда пользуйтесь прихватками;
 - беритесь за ручку при открывании дверцы прибора.
- Следите, чтобы сетевые шнуры других электроприборов, находящихся вблизи, не могли быть зажаты дверцей или оказаться внутри прибора во время работы устройства, так как это может привести к короткому замыканию.
- Не приподнимайте и не переносите прибор за ручку дверцы.
- Всегда вставляйте принадлежности в камеру правильной стороной.
- Во избежание риска получения травм или повреждения прибора всегда используйте только принадлежности, рекомендованные производителем.
- Во избежание риска возгорания никогда не вешайте кухонные полотенца, тряпки и пр. на прибор и его ручку.

МЕРЫ БЕЗОПАСНОСТИ

- Никогда не готовьте пищу, содержащую большое количество напитков с высоким содержанием алкоголя. Пары спирта могут воспламениться в разогретой рабочей камере.
- Регулярно очищайте прибор. Следите за тем, чтобы жир и масло не скапливались на дне камеры или в противнях. Удаляйте пролитую жидкость сразу, как только это произошло.
- Открыв дверцу прибора, отойдите в сторону, чтобы выпустить пар и горячий воздух перед тем, как извлекать готовое блюдо.
- Не оставляйте продукты на длительное время во внутренней камере. Находясь вне холодильника, они могут испортиться.
- Регулярно проверяйте прибор и его сетевой шнур на наличие повреждений. Не используйте прибор в случае обнаружения неисправности.
- Никогда не пытайтесь ремонтировать прибор самостоятельно, обращайтесь в специализированный сервисный центр.
- Для замены повреждённого сетевого шнура обращайтесь в специализированный сервисный центр. Замена шнура должна производиться квалифицированным специалистом.
- Не фиксируйте дверцу в открытом положении при помощи каких-либо предметов, вставленных между дверцей и передней панелью, и не допускайте скопления грязи и остатков чистящего средства на её уплотнителе.
- Эксплуатация прибора с открытой дверцей запрещена!



Внимание! Если дверца или её уплотнитель повреждены, прибор нельзя эксплуатировать до тех пор, пока он не будет отремонтирован специалистом.

- Никогда не открывайте дверцу прибора, если внутри появился дым. Выключите прибор и отсоедините его от сети или отключите автоматический выключатель в блоке предохранителей.

МЕРЫ БЕЗОПАСНОСТИ

СПЕЦИАЛЬНЫЕ МЕРЫ БЕЗОПАСНОСТИ

(В ОТНОШЕНИИ ДЕТЕЙ И ЛЮДЕЙ С ОГРАНИЧЕННЫМИ ВОЗМОЖНОСТЯМИ)



Внимание! Не разрешайте маленьким детям играть с упаковочными материалами (полиэтиленовой плёнкой, коробками, пенопластовыми вкладышами и пр.), так как это может представлять для них серьёзную опасность!

- В процессе работы внешние панели прибора могут сильно нагреваться. Следите, чтобы маленькие дети не приближались к прибору во время его работы.
- Не позволяйте детям играть с прибором или вблизи от него.
- Допускается использование этого устройства детьми старше 8 лет, лицами с ограниченными физическими, сенсорными и умственными возможностями, а также лицами с недостатком опыта и знаний, если они находятся под присмотром, и им были разъяснены способы безопасного обращения с устройством и опасности с ним связанные.
- Обслуживание и уход за прибором могут выполняться детьми только под непосредственным наблюдением взрослых.
- Во время работы устройства дети, не достигшие 8 лет, должны находиться на безопасном расстоянии от прибора.

ЭКОЛОГИЧЕСКОЕ ПРЕДУПРЕЖДЕНИЕ

После установки изделия, пожалуйста, выбрасывайте упаковочный материал, принимая во внимание условия безопасности и охраны окружающей среды. Для переработки упаковочного материала, выбрасывайте его в специально предусмотренные мусороприемники, в зависимости от характера мусора (фольга, картон, пенопласт). Прежде чем выбросить в мусор какой-либо электрическое изделие, отрежьте его кабель, чтобы предотвратить использование этого изделия другими.



Производитель не несёт ответственности за повреждения, вызванные пренебрежением требованиями безопасности, несоблюдением правил эксплуатации изделия или некорректной настройкой управления.

ОПИСАНИЕ ПРИБОРА

РАСШИФРОВКА АББРЕВИАТУРЫ

ТИП УПРАВЛЕНИЯ:

01 – МЕХАНИЧЕСКИЙ

02 – ЭЛЕКТРОННЫЙ,
КОМБИНИРОВАННЫЙ, РЕТРО И Т.Д.

W – WHITE – БЕЛЫЙ

S – SILVER – СЕРЕБРИСТЫЙ

5 / 6 / 7 – КОЛ-ВО ОСНОВНЫХ
ФУНКЦИЙ

ММО-606MW01

60 – ОБЪЕМ КАМЕРЫ (л)

O – OVEN – ПЕЧЬ

M – MINI – МИНИ

M – MAUNFELD

ОПИСАНИЕ ПРИБОРА

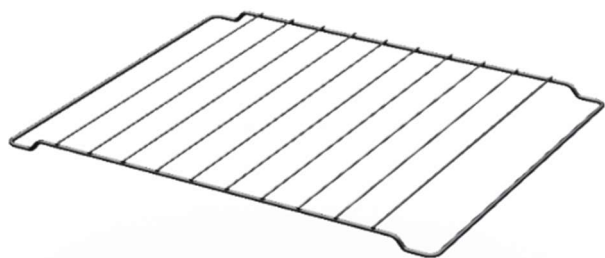
ТЕХНИЧЕСКИЕ ХАРАКТЕРИСТИКИ

МОДЕЛЬ	ММО-606MW01
ТИП ПРИБОРА	Электрический
НАПРЯЖЕНИЕ	220-240 В~ / 50-60 Гц
ПОТРЕБЛЯЕМАЯ МОЩНОСТЬ (МАКС.)	2034 Вт
МАКСИМАЛЬНЫЙ ТОК	8,84 А
КЛАСС ЗАЩИТЫ ОТ ПОРАЖЕНИЯ ТОКОМ	I
СТЕПЕНЬ ЗАЩИТЫ	IP20
ТИП УСТАНОВКИ	Отдельностоящая
УПРАВЛЕНИЕ	Механическое
ОБЪЁМ КАМЕРЫ	60 л
КОЛИЧЕСТВО ОСНОВНЫХ ФУНКЦИЙ	6
ИНДИКАТОР НАГРЕВА	Есть
ТАЙМЕР	Механический
РАЗМЕРЫ УСТРОЙСТВА (Ш×Г×В)	600 X 494 (525 с учётом ручки дверцы) X 385 мм
ВЕС НЕТТО	15,4 кг

ОПИСАНИЕ ПРИБОРА

АКСЕССУАРЫ*

Решётка

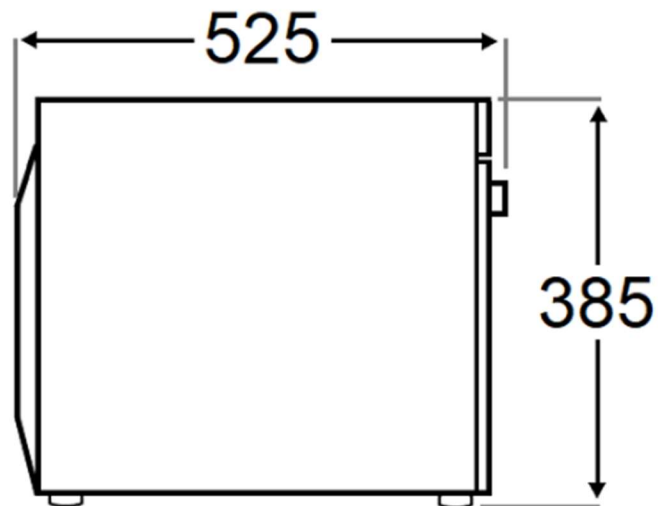
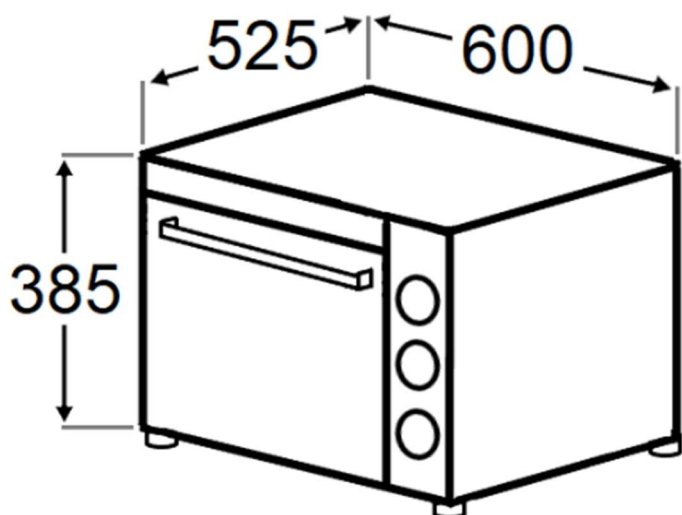


Противни



*комплектация может отличаться в зависимости от модели.

РАЗМЕРЫ ИЗДЕЛИЯ (указаны в миллиметрах)



УСТАНОВКА ПРИБОРА

РЕКОМЕНДАЦИИ ПО УСТАНОВКЕ

- Не допускается установка прибора рядом с занавесками или мягкой мебелью.
- Установите прибор так, чтобы электрошнур печи доставал до розетки, и не было препятствий для открытия передней крышки.
- Электрические соединения печи необходимо проводить только через заземленные розетки, установленные согласно местным стандартам. Если такие заземленные розетки отсутствуют, обратитесь к профессиональному электрику для установки. Производитель не несет ответственности за повреждения, возникшие из-за некорректных электрических соединений с обычными розетками.
- Данные электропитания должны совпадать с данными, указанными на этикетке на корпусе прибора.
- Не закрывайте вентиляционные отверстия на верхней, задней и боковой сторонах прибора.
- Не кладите тяжелые предметы на поверхности прибора.
- Не погружайте устройство в воду и не поливайте его.
- Будьте осторожны! Нагревательные элементы, а также внешние поверхности и аксессуары, могут сильно нагреваться в ходе эксплуатации. Пользуйтесь защитными перчатками.
- Если термостат прибора показывает признаки неправильной работы, обратитесь в авторизованный сервисный центр.

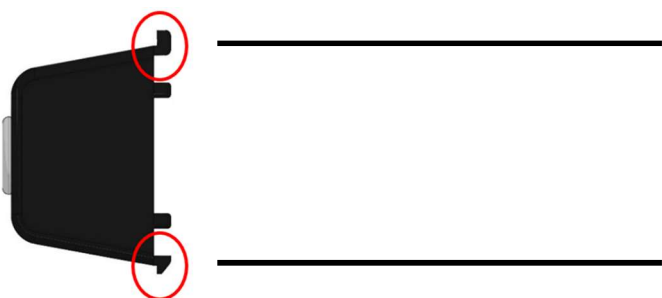


УСТАНОВКА ПРИБОРА

УСТАНОВКА ОПОР

Прибор должен быть размещен на четырех ножках-опорах. Произведите установку опор до начала эксплуатации, следуя инструкции ниже.

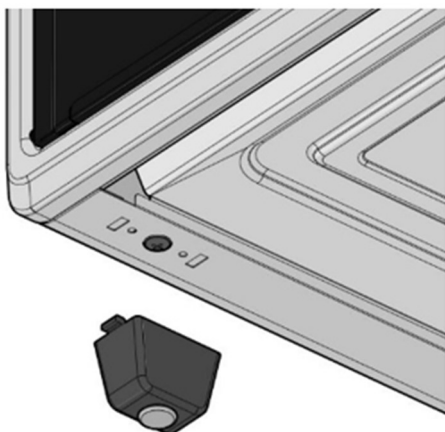
Опора



Подвижный зажим

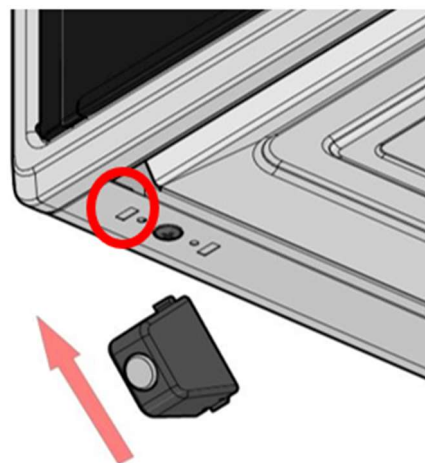
Фиксирующий зажим

1



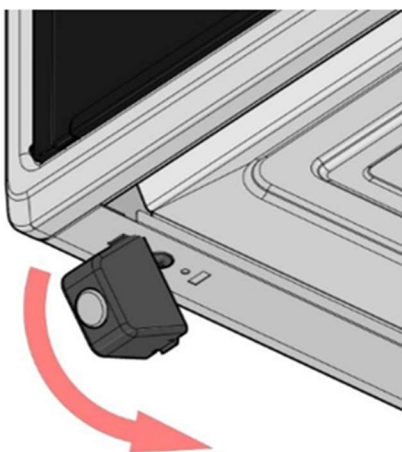
Выровняйте пластиковую ножку, как показано на рисунке.

2



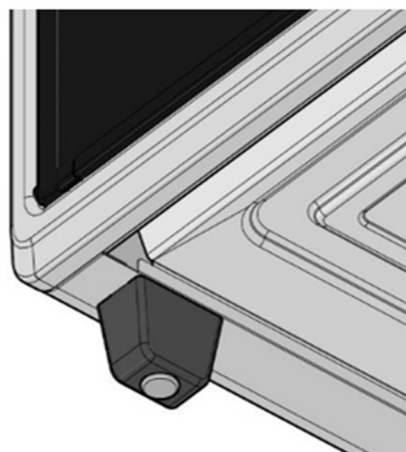
Поднесите подвижный зажим к отверстию.

3



Вставьте подвижный зажим в прорезь.

4



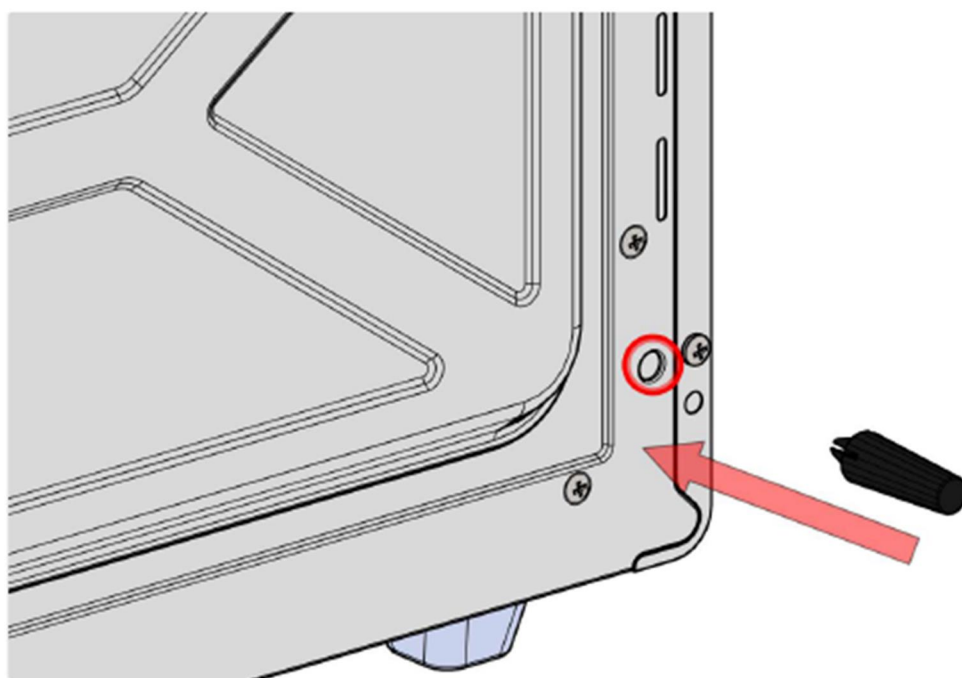
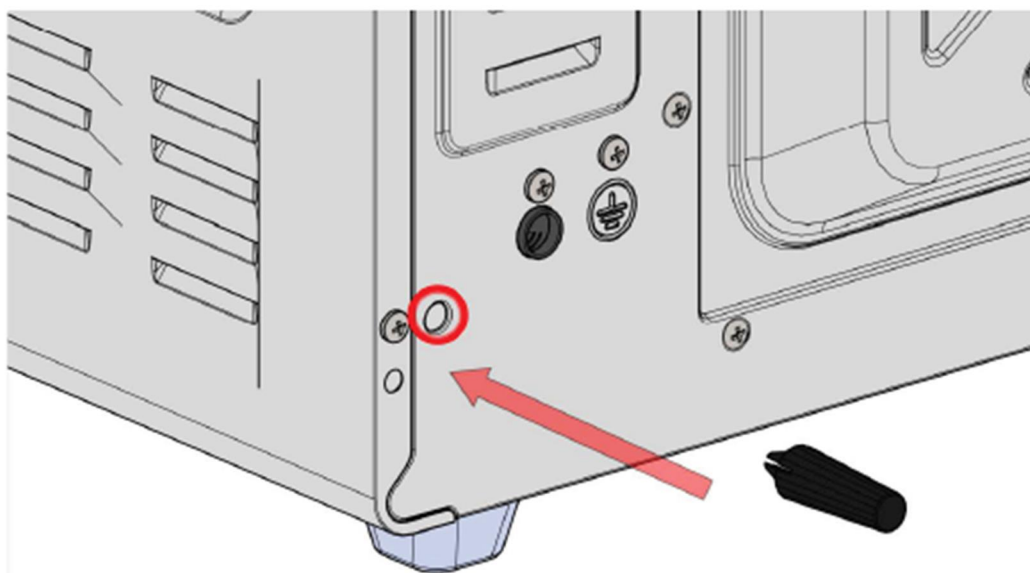
Вставьте фиксирующий зажим в прорезь.

УСТАНОВКА ПРИБОРА

УСТАНОВКА ОГРАНИЧИТЕЛЕЙ

До начала эксплуатации прибора необходимо установить два ограничителя на его задней стенке, которые позволяют обеспечить минимальное расстояние от задней стенки прибора до стен или других предметов.

Вставьте ограничители в соответствующие отверстия лёгким нажатием.



ЭКСПЛУАТАЦИЯ ПРИБОРА

ПЕРЕД ПЕРВЫМ ИСПОЛЬЗОВАНИЕМ

Перед первым использованием прибора для приготовления пищи необходимо очистить внутреннюю камеру и принадлежности.

1. Удалите защитную плёнку с поверхности и защитные транспортировочные детали.
2. Извлеките из внутренней камеры все принадлежности.
3. Тщательно вымойте принадлежности в мыльной воде с помощью губки для мытья посуды или мягкой щётки.
4. Убедитесь, что в камере нет остатков упаковки, например гранул полистирола или деревянных предметов, которые могут стать причиной возгорания.
5. Протрите гладкие поверхности камеры и дверцы мягкой влажной тканью.
6. Чтобы удалить запах нового прибора, прогрейте духовку с пустой камерой и закрытой дверцей в режиме традиционного нагрева при максимальной температуре в течение 10 минут.
7. Обеспечьте на кухне хорошую вентиляцию при первом нагреве. Не допускайте на кухню детей и домашних животных. Закройте двери в соседние комнаты.

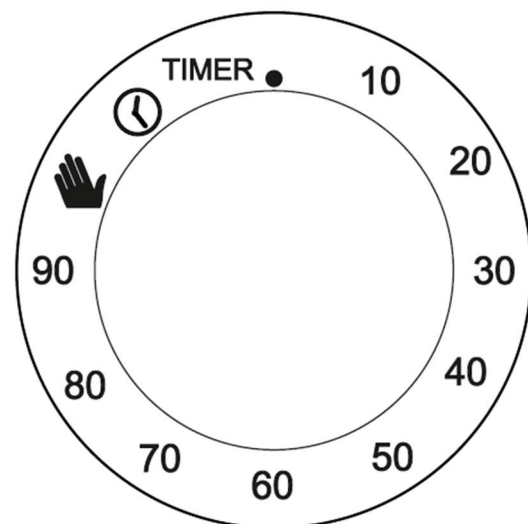
После полного остывания прибора:

1. Очистите гладкие поверхности и дверцу мягкой тряпкой с мыльным раствором.
2. Насухо протрите все поверхности мягкой, сухой салфеткой. Оставьте дверцу устройства открытой до полного высыхания прибора.

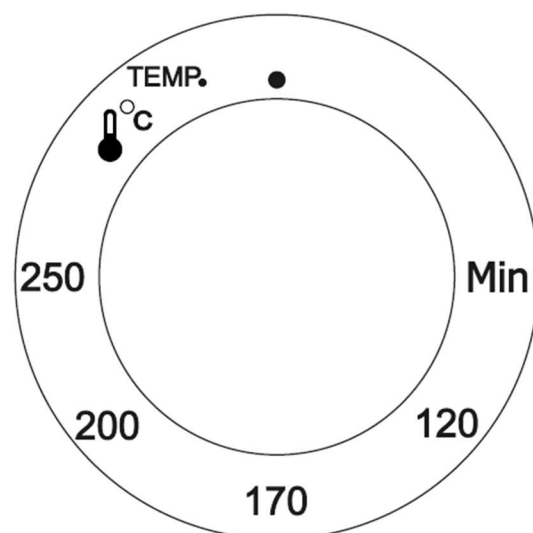
ЭКСПЛУАТАЦИЯ ПРИБОРА

ПАНЕЛЬ УПРАВЛЕНИЯ

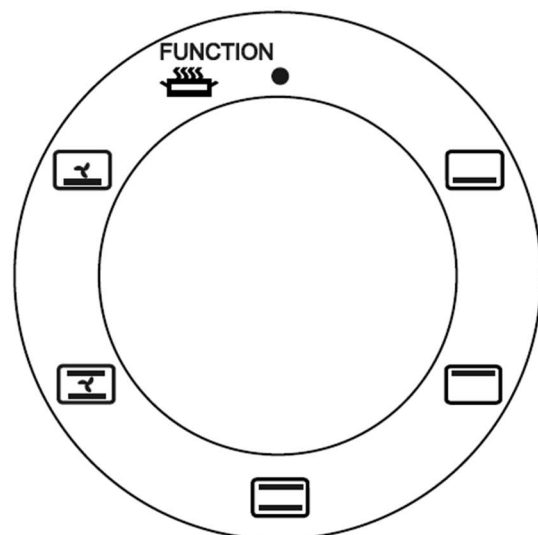
РУЧКА УПРАВЛЕНИЯ ТАЙМЕРОМ



РУЧКА НАСТРОЙКИ ТЕМПЕРАТУРЫ



РУЧКА ВЫБОРА ФУНКЦИЙ



ЭКСПЛУАТАЦИЯ ПРИБОРА

ПРИГОТОВЛЕНИЕ И УСТАНОВКА ТАЙМЕРА

- Выберите режим, в котором вы хотите приготовить еду.
- Установите таймер на нужное время. Доступный диапазон выбора времени составляет от 10 до 90 минут.
- Если Вам не нужно использовать таймер, переведите ручку в положение «ручной режим» между «90 минут» и «0» (Выключено).
- После того, как вы установите нужную температуру, прибор начнет работать. Диапазон установки температуры во внутренней камере составляет от 50 до 250°C.

Внимание! Печь не включится, если значение температуры и режим установлены, но время работы не задано или не установлен ручной режим.

РЕЖИМЫ РАБОТЫ



НИЖНИЙ НАГРЕВ:

работает нижний нагревательный элемент.



ВЕРХНИЙ НАГРЕВ:

работает верхний нагревательный элемент.



НИЖНИЙ И ВЕРХНИЙ (ТРАДИЦИОННЫЙ) НАГРЕВ:

работают нижний и верхний нагревательные элементы.



НИЖНИЙ НАГРЕВ С КОНВЕКЦИЕЙ

работают нижний нагревательный элемент и вентилятор, способствуя равномерному распределению горячего воздуха.



ТРАДИЦИОННЫЙ НАГРЕВ С КОНВЕКЦИЕЙ

работают нижний и верхний нагревательные элементы и вентилятор, обеспечивая более равномерный нагрев.

ЭКСПЛУАТАЦИЯ ПРИБОРА

РЕГУЛИРОВКА ТЕМПЕРАТУРЫ

С помощью термостата температуру приготовления можно изменять в диапазоне от 50 до 250°C. Для установки температуры вращайте ручку по часовой стрелке.

Нижний индикатор нагрева на панели управления информирует о том, что нагревательные элементы печи включены и работают. Как только заданная температура будет достигнута, нагревательные элементы отключатся и индикатор погаснет.

Не рекомендуется размещать продукты во внутренней камере до тех пор, пока печь не достигла заданной температуры!

ДЛЯ ЭКОНОМИИ ЭЛЕКТРОЭНЕРГИИ

- Извлекайте все принадлежности, которые не нужны в процессе приготовления.
- Не открывайте дверцу во время приготовления.
- Если невозможно готовить разные блюда одновременно, их можно готовить поочерёдно, используя тепло, накопленное прибором.
- Не используйте отражающие материалы, например алюминиевую фольгу, для укрытия дна внутренней камеры.
- Используйте лёгкие контейнеры и формы для выпечки с тёмной матовой поверхностью. Старайтесь не использовать тяжёлые аксессуары с блестящими поверхностями, такие как нержавеющая сталь или алюминий.

Для выключения печи установите ручку выбора режима в положение «0» (Выключено).

ЭКСПЛУАТАЦИЯ ПРИБОРА

БЕЗОПАСНАЯ ЭКСПЛУАТАЦИЯ ПРИБОРА

Акриламид может представлять опасность для организма в больших дозах. Он образуется в основном при нагревании крахмалистых продуктов (например, картофеля, хлеба) до очень высоких температур в течение длительного времени, что вызывает их потемнение.

Рекомендации

- Сократите время приготовления.
- Готовьте пищу до золотисто-жёлтого цвета поверхности, не прожаривайте её до тёмно-коричневого цвета.
- В больших порциях меньше акриламида.
- Картофель фри: готовьте сразу не менее 450 г на противень, равномерно распределите продукт и периодически переворачивайте.
- Используйте информацию о продукте, если она доступна, чтобы приготовить его наилучшим образом.

Принадлежности, фольга, жиронепроницаемая бумага или посуда на дне камеры: Не кладите принадлежности на дно камеры. Не накрывайте дно камеры фольгой или жиронепроницаемой бумагой. Не ставьте посуду на дно камеры, если установлена температура выше 50 °С, так как это приведёт к концентрации тепла, и эмалевое покрытие получит повреждения.

Алюминиевая фольга: Алюминиевая фольга в камере не должна соприкасаться со стеклом дверцы. Это может привести к необратимому обесцвечиванию стекла дверцы.

Силиконовая посуда: Не используйте силиконовые кастрюли, сковородки, крышки и иные аксессуары, содержащие силикон, так как может быть повреждён датчик прибора.

ЭКСПЛУАТАЦИЯ ПРИБОРА

БЕЗОПАСНАЯ ЭКСПЛУАТАЦИЯ ПРИБОРА

Вода в нагретой рабочей камере: Не наливайте воду в нагретую камеру, так как это вызовет интенсивное парообразование. Перепад температуры может привести к повреждению эмали.

Влага в камере: Находящаяся в течение продолжительного времени влага в камере может вызвать коррозию. Дайте прибору высохнуть после использования. Не храните влажную пищу в закрытой камере в течение длительного времени. Не храните в камере продукты.

Фруктовый сок: При выпечке особенно сочных фруктовых пирогов не переполняйте противень. Фруктовый сок, капающий с противня, оставляет пятна, которые затем невозможно удалить. По возможности используйте более глубокий универсальный противень.

Охлаждение прибора: После эксплуатации при высоких температурах дайте прибору остыть при плотно закрытой дверце. Если оставить дверцу приоткрытой, со временем передняя часть соприкасающейся с прибором мебели может быть повреждена. Оставляйте устройство высыхать с открытой дверцей только в том случае, если во время работы прибора образовалось много влаги.

Загрязнённый уплотнитель дверцы: Если уплотнитель очень загрязнён, во время работы дверца прибора не будет плотно закрываться. Это может привести к повреждению передних панелей устройств, установленных рядом. Всегда держите уплотнитель дверцы в чистоте.

Установка принадлежностей: Не полностью вставленные в камеру противни и решётки могут поцарапать панель дверцы при её закрывании. Всегда вставляйте аксессуары в камеру до упора.

Нагрев продуктов в закрытых ёмкостях: Жидкости и другие продукты нельзя нагревать в закрытых ёмкостях, так как они могут взорваться.

УХОД И ОБСЛУЖИВАНИЕ

ЧИСТКА ПРИБОРА



Внимание! Опасность поражения электрическим током!
Перед проведением работ по обслуживанию или чистке устройства, отключите его от электрической сети.

ЧИСТЯЩИЕ СРЕДСТВА

При правильном уходе ваш прибор сохранит свой внешний вид и будет полноценно функционировать в течение длительного времени.



Внимание! Риск повреждения покрытия!

Во избежание повреждения различных поверхностей в результате использования неподходящего чистящего средства, внимательно ознакомьтесь с рекомендациями.

Не допускается использование:

- Абразивных чистящих средств, содержащих твёрдые частицы.
- Чистящих средств с высоким содержанием спирта.
- Мочалок из металлической проволоки или чистящих губок.
- Очистителей высокого давления или пароочистителей.
- Специальных чистящих средств для очистки прибора, который находится в разогретом состоянии.

УХОД И ОБСЛУЖИВАНИЕ

ОЧИСТКА РАБОЧЕЙ КАМЕРЫ

- Всегда содержите прибор в чистоте и сразу же удаляйте загрязнения, чтобы не допустить образования стойких отложений.
- Рекомендуется проводить чистку духового шкафа, когда он полностью остыл.
- Протрите внешнюю часть прибора теплой влажной тканью и мягким моющим средством.
- Чтобы очистить дверцу, аккуратно вымойте обе стороны мягкой тряпкой с теплой водой с моющим средством. Не погружайте прибор в воду.
- Очистите внутреннюю часть прибора теплой водой, мягким моющим средством и неабразивной губкой. Не очищайте нагревательные элементы. Тщательно протрите устройство чистой влажной тканью. Не оставляйте воду внутри прибора.
- Чтобы легко удалить прилипшую пищу на аксессуарах, следует замочить их в теплой мыльной воде.

ХРАНЕНИЕ

- Перед тем, как поместить устройство на хранение, отключите его от сети электропитания и подождите пока оно полностью остынет.
- Убедитесь, что все устройство и все компоненты являются чистыми и сухими.
- Храните прибор в сухом помещении, вдали от источников высоких температур, повышенной влажности.

УХОД И ОБСЛУЖИВАНИЕ

ЗАМЕНА ЛАМПЫ ПОДСВЕТКИ



Внимание! Опасность поражения электрическим током!
Перед заменой лампы убедитесь, что прибор выключен, чтобы избежать поражения электрическим током.

1. Установите все ручки на панели управления в положение «0» («Выключено») и отсоедините прибор от сети. Прежде чем приступать к замене лампы, убедитесь, что внутренняя камера прибора остыла.
2. Откройте дверцу прибора, отвинтите плафон лампы во внутренней камере.
3. Извлеките лампу из патрона и замените на новую с аналогичными характеристиками (галогенная лампа, 18 Вт).
4. Убедитесь, что лампа правильно вставлена в патрон.
5. Привинтите плафон лампы на место.
6. Подключите прибор к сети электропитания и проверьте работоспособность новой лампы.



Внимание! Не используйте лампы другого типа.

УХОД И ОБСЛУЖИВАНИЕ

УСТРАНЕНИЕ НЕИСПРАВНОСТЕЙ

При возникновении неисправности, перед обращением в сервисную службу, проверьте, не связана ли она с какими-либо ошибочными действиями. Часто технические неисправности прибора можно легко устранить самостоятельно – для этого обратитесь к таблице типичных неполадок.

Неисправность	Причина и способ устранения
Прибор не работает.	Неисправен предохранитель. Проверьте работоспособность предохранителя или защитного устройства. Перебой в подаче электроэнергии. Ожидайте возобновления электроснабжения.
Не работают нагревательные элементы.	Не выбран режим нагрева. Установите нужный режим нагрева с помощью ручки выбора режима. Не установлена температура приготовления. Задайте желаемую температуру с помощью ручки термостата.
Блюдо не полностью готовится за время, указанное в рецепте.	Температура или объем порции не соответствуют рецепту. Сверьтесь с рецептом.
Не включается лампа подсветки.	Необходимо заменить лампу подсветки.



Внимание! Опасность поражения электрическим током!
Если неисправность не устранена, не пытайтесь ремонтировать прибор самостоятельно. Отключите прибор от сети и обратитесь в специализированный сервисный центр.

УХОД И ОБСЛУЖИВАНИЕ

ТРАНСПОРТИРОВКА

- Сохраняйте оригинальную упаковку, она может потребоваться для повторной транспортировки.
- Перевозите устройство в оригинальной упаковке в вертикальном положении. Придерживайтесь требований указательных знаков по транспортировке, имеющихся на упаковке.
- При транспортировке и хранении запрещается подвергать устройство механическим воздействиям, которые могут привести к повреждению прибора и нарушению целостности упаковки. Не кладите на него тяжёлые предметы.
- Необходимо беречь упаковку прибора от попадания на неё воды и других жидкостей.

УТИЛИЗАЦИЯ

Упаковка изготовлена из экологически чистых материалов, которые можно без ущерба для окружающей среды подвергать переработке, складировать на специальных полигонах для хранения отходов и утилизировать. Упаковочные материалы имеют соответствующую маркировку. Символ на изделии или на его упаковке указывает, что оно не подлежит утилизации в качестве бытовых отходов. Изделие следует сдать в соответствующий пункт приема электронного и электрооборудования для последующей утилизации. Соблюдая правила утилизации изделия, Вы сможете предотвратить ущерб окружающей среде и здоровью людей, который возможен вследствие ненадлежащего обращения с подобными отходами. За более подробной информацией об утилизации изделия обращайтесь к местным властям, в службу по вывозу и утилизации отходов или в магазин, в котором изделие было приобретено.



УХОД И ОБСЛУЖИВАНИЕ

СЕРВИСНОЕ ОБСЛУЖИВАНИЕ

Просим Вас придерживаться следующих мер:

- При покупке товара требуйте, чтобы продавец поставил свою отметку в гарантийном талоне.
- Используйте изделие в соответствии с инструкцией по эксплуатации.
- По окончании сервисных работ, не забудьте потребовать у сервисного специалиста отметку в гарантийном талоне.
- Официальный срок службы изделия составляет 10 лет. Учитывая надежность и высокое качество, фактический срок службы может быть существенно выше официального.
- Гарантийный срок изделия указан в гарантийном талоне, который вложен с инструкцией по эксплуатации.

На всю электротехническую продукцию MAUNFELD распространяется действие Технического Регламента Таможенного Союза:

- | | |
|------------------|--|
| ТР ТС 004/2011 | «О безопасности низковольтного оборудования» |
| ТР ТС 020/2011 | «Электромагнитная совместимость технических средств» |
| ТР ЕАЭС 037/2016 | «Об ограничении применения опасных веществ в изделиях электротехники и радиоэлектроники» |



По всем вопросам технического обслуживания, приобретения аксессуаров, а также по вопросам, связанным с региональным сервисным обслуживанием техники MAUNFELD просим вас обращаться в ближайшую авторизованную сервисную службу. Наши специалисты помогут вам в кратчайшие сроки.

Список сервисных центров смотрите на сайте:

www.maunfeld.ru

Производитель оставляет за собой право без предварительного уведомления покупателя вносить изменения в конструкцию и комплектацию изделия, а также в инструкцию по эксплуатации.