

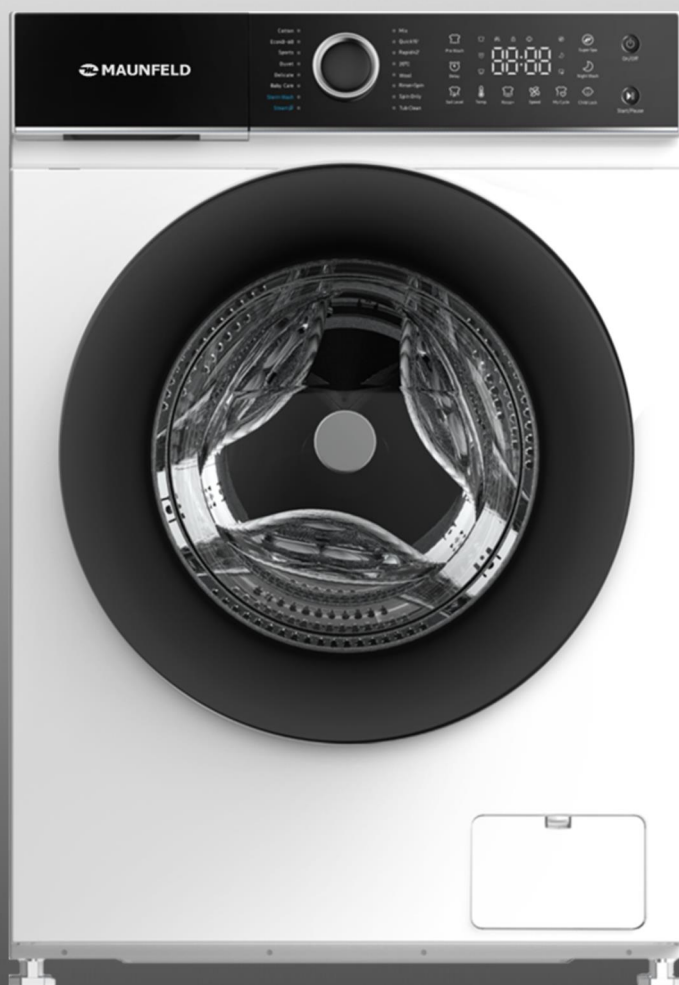


# MAUNFELD

ТЕХНИКА НОВОГО ВРЕМЕНИ

RU

## ПОДРОБНАЯ ИНСТРУКЦИЯ ПО ЭКСПЛУАТАЦИИ СТИРАЛЬНОЙ МАШИНЫ, тип: MFWM MFWM127IWHT



Ver.01

[www.maunfeld.ru](http://www.maunfeld.ru)

## **БЛАГОДАРИМ ВАС**

за доверие и поздравляем с приобретением нового прибора.

Для более удобного и простого пользования прибором мы подготовили подробную инструкцию по эксплуатации. Она поможет вам быстрее познакомиться с новым прибором.

Данное руководство содержит важную информацию по безопасной установке, использованию вашего прибора и уходу за ним, а также необходимые предупреждения, которые позволят вам извлечь максимальную пользу из изделия.

Храните данное руководство в надежном и удобном месте с тем, чтобы пользоваться им при необходимости.

Инструкцию по эксплуатации Вы также можете найти на нашем сайте:

**[www.maunfeld.ru](http://www.maunfeld.ru)**

# СОДЕРЖАНИЕ

стр.3	МЕРЫ БЕЗОПАСНОСТИ
стр.7	РАСШИФРОВКА АББРЕВИАТУРЫ
стр.8	ТЕХНИЧЕСКИЕ ДАННЫЕ
стр.9	ДАННЫЕ ПО ЭНЕРГОПОТРЕБЛЕНИЮ
стр.10	ВНЕШНИЙ ВИД
стр.11	РАЗМЕРЫ ПРИБОРА, РАСПАКОВКА И ПРОВЕРКА
стр.12	УСТАНОВКА ПРИБОРА
стр.13	СНЯТИЕ ТРАНСПОРТИРОВОЧНЫХ БОЛТОВ
стр.14	РЕГУЛИРОВКА ВЫСОТЫ И ВЫРАВНИВАНИЕ
стр.15	ПОДСОЕДИНЕНИЕ СЛИВНОГО ШЛАНГА
стр.16	ПОДКЛЮЧЕНИЕ К ВОДОПРОВОДУ
стр.18	ПОДКЛЮЧЕНИЕ К ЭЛЕКТРОСЕТИ
стр.20	ПАНЕЛЬ УПРАВЛЕНИЯ
стр.21	ДИСПЛЕЙ
стр.22	ОПИСАНИЕ ПРОГРАММ
стр.24	ТАБЛИЦА ХАРАКТЕРИСТИК ПРОГРАММ
стр.25	ОТСЕК ДЛЯ МОЮЩИХ СРЕДСТВ
стр.26	ПЕРЕД ПЕРВОЙ СТИРКОЙ
стр.28	ЗАПУСК СТИРАЛЬНОЙ МАШИНЫ
стр.28	ФУНКЦИИ ПРИБОРА
стр.32	ПОРЯДОК ПОДГОТОВКИ ОДЕЖДЫ К СТИРКЕ
стр.40	ЧИСТКА И УХОД
стр.44	УСТРАНЕНИЕ НЕИСПРАВНОСТЕЙ
стр.45	КОДЫ НЕИСПРАВНОСТЕЙ
стр.46	ТРАНСПОРТИРОВКА И УТИЛИЗАЦИЯ
стр.47	СЕРВИСНОЕ ОБСЛУЖИВАНИЕ
стр.48	ИНФОРМАЦИЯ ОТ ПРОИЗВОДИТЕЛЯ

## МЕРЫ БЕЗОПАСНОСТИ ОПИСАНИЕ ПРИБОРА

## УСТАНОВКА ПРИБОРА

## ЭКСПЛУАТАЦИЯ ПРИБОРА

## УХОД И ОБСЛУЖИВАНИЕ

## ИНФОРМАЦИЯ ОТ ПРОИЗВОДИТЕЛЯ

# МЕРЫ БЕЗОПАСНОСТИ

**Внимательно ознакомьтесь с инструкцией по эксплуатации и сохраните её для дальнейшего использования!**

Данный прибор был протестирован и сертифицирован в соответствии со всеми действующими стандартами по электрической части и стандартами безопасности.

- Стиральная машина предназначена для использования только в закрытом помещении.
- Избегайте установки в условиях сырости и дождя, а также попадания воды на панель управления.
- Не храните вблизи машины огнеопасные жидкости.
- Не позволяйте детям играть со стиральной машиной или залезать в барабан.
- Не эксплуатируйте стиральную машину при температуре ниже 5°C.
- Если вы хотите установить поверх стиральной машины сушильную машину, необходимо сначала обратиться в сервисный центр или к специализированному дилеру для уточнения, допустима ли эта операция. Установка сушильной машины на стиральную машину допускается только при условии использования соответствующего комплекта для вертикальной сборки, который можно приобрести в сервисном центре или у вашего специализированного дилера.
- Когда машина не используется, не оставляйте ее подключенной к электросети.
- Когда машина не используется, закрывайте кран подачи воды.
- Перед выполнением каких либо операций по обслуживанию и уборке выключите машину и отключите ее от электрической сети.

# МЕРЫ БЕЗОПАСНОСТИ

- Никогда не прилагайте избыточной силы при открывании дверцы машины и не используйте дверцу в качестве опоры.
- При необходимости сетевой шнур может быть заменен шнуром такого же типа, который можно приобрести в сервисном центре. Замена сетевого шнура должна выполняться только квалифицированным электриком.
- Производитель не несет ответственности за порчу белья, которая произошла в результате ненадлежащего или неправильного выполнения инструкции по его стирке, размещенной на ярлыках на одежде или белье.
- Не устанавливайте стиральную машину в помещении, где температура может опускаться ниже 0°C. Если это необходимо, то убедитесь, что из стиральной машины была слита вся вода.
- Не устанавливайте прибор рядом с источниками тепла, избегайте контакта с другими электроприборами и нагревающимися предметами, открытыми источниками огня.
- Если Вы почувствовали запах загоревшейся проводки или услышали необычный шум при работе машины, немедленно прекратите ее использование и обратитесь в сервисный центр.
- Не используйте прибор, если он подвергся затоплению.
- Избегайте контакта влажного белья с панелью управления.
- Не пользуйтесь прибором в случае утечки газа.
- Не стирайте одежду с использованием легковоспламеняющихся растворителей, бензина и прочих чистящих веществ.
- Пятна от нефтепродуктов могут полностью не отстираться, а их химическое взаимодействие с моющими средствами может привести к возгоранию.
- Не помещайте в стиральную машину легковоспламеняющиеся, взрывоопасные и летучие вещества.
- Не смешивайте хлорный отбеливатель с аммиаком или кислотами (уксусом, средствами для удаления ржавчины), при этом могут образовываться ядовитые газы.

## МЕРЫ БЕЗОПАСНОСТИ

---

- Не устанавливайте на стиральную машину тяжелые вещи или предметы.
- Не устанавливайте стиральную машину в неустойчивое положение. Из-за воздействия внешних сил есть вероятность ее опрокидывания или смещения, что может привести к травмам или повреждению стиральной машины.
- Когда машина не используется, следите за тем, чтобы дети не могли забраться внутрь и захлопнуть дверцу.
- Во избежание повреждения стиральная машина не должна использоваться для других целей, кроме как для стирки белья в соответствии с руководством по эксплуатации.
- Подача воды и электропитания должна быть прекращена после окончания стирки.
- Переоборудование или самостоятельный профилактический ремонт оборудования ЗАПРЕЩЕНЫ!

# МЕРЫ БЕЗОПАСНОСТИ

## МЕРЫ БЕЗОПАСНОСТИ В ОТНОШЕНИИ ДЕТЕЙ И ЛЮДЕЙ С ОГРАНИЧЕННЫМИ ВОЗМОЖНОСТЯМИ

- Не разрешайте детям играть с прибором.
- Когда машина не используется, следите за тем, чтобы дети не забрались вовнутрь и не захлопнули дверцу.
- Не допускается использование этого устройства детьми младше 8 лет, лицами с ограниченными физическими, сенсорными и умственными возможностями, а также лицами с недостатком опыта и знаний, если они не находятся под присмотром, и им не были разъяснены способы безопасного обращения с устройством и опасности с ним связанные.
- Чистка и обслуживание устройства детьми допускается только под наблюдением взрослых.
- Допуск к прибору детей младше 3 лет допускается исключительно под наблюдением взрослых.
- Не допускайте детей к моющим средствам и ополаскивателям. Не позволяйте им подходить к открытой дверце машины, где могут оставаться моющие средства.

Условия окружающей среды для эксплуатации стиральной машины следующие:

Температура окружающего воздуха от +5 до +40 °С.

Относительная влажность воздуха не более 95% (при +25 °С).

## ПЕРЕВОЗКА И ПЕРЕМЕЩЕНИЕ

- Выньте вилку из сети.
- Закройте кран подачи воды.
- Проверьте, правильно ли закрыты дверца машины и дозатор моющих средств.
- Отсоедините подводящий и сливной шланги.
- Слейте всю воду из машины и шлангов.
- Установите на место транспортировочные болты (обязательное требование).

## ОПИСАНИЕ ПРИБОРА

### РАСШИФРОВКА АББРЕВИАТУРЫ

**T** – СЕНСОРНЫЙ ДИСПЛЕЙ

**WH** – WHITE – БЕЛЫЙ

**I** – ИНВЕРТОРНЫЙ МОТОР

**7** – КГ ЗАГРУЗКИ БЕЛЬЯ

# MFWM127IWHNT

**12** – 1200 ОБОРОТОВ В МИНУТУ

**WM** – WASHING MACHINE – СТИРАЛЬНАЯ МАШИНА

**F** – FREESTANDING – ОТДЕЛЬНОСТОЯЩАЯ

**M** – MAUNFELD



# ОПИСАНИЕ ПРИБОРА

## ТЕХНИЧЕСКИЕ ХАРАКТЕРИСТИКИ

ХАРАКТЕРИСТИКИ	MFWM127IWHT
НОМИНАЛЬНОЕ НАПРЯЖЕНИЕ	220-240 В~ / 50 Гц
ТИП УСТАНОВКИ	Отдельностоящая
ВИД СТИРАЛЬНОЙ МАШИНЫ	Автоматическая
ТИП МОТОРА	BLDC (инверторный)
ТИП ЗАГРУЗКИ	Фронтальная
МАКСИМАЛЬНАЯ ЗАГРУЗКА БЕЛЬЯ	7 кг
УПРАВЛЕНИЕ	Электронное
КОЛИЧЕСТВО ОСНОВНЫХ ПРОГРАММ	16
СКОРОСТЬ ОТЖИМА (МАКС.)	1200 об/мин
БЛОКИРОВКА ОТ ДЕТЕЙ	Да
ОТЛОЖЕННЫЙ СТАРТ	Да
ВНЕШНИЕ РАЗМЕРЫ (ШхГхВ)	595x440x850 мм (+ регулируемые ножки высотой до 10 мм)
ВЕС НЕТТО	53 кг

# ОПИСАНИЕ ПРИБОРА

## ДАННЫЕ ПО ЭНЕРГОПОТРЕБЛЕНИЮ

ХАРАКТЕРИСТИКИ	ЗНАЧЕНИЕ
НАИМЕНОВАНИЕ МОДЕЛИ	<b>MFWM127IWHT</b>
МОЩНОСТЬ (МАКСИМУМ)	1700 Вт
ПОТРЕБЛЯЕМАЯ МОЩНОСТЬ В ВЫКЛЮЧЕННОМ РЕЖИМЕ	0,5 Вт
КЛАСС ЭНЕРГОЭФФЕКТИВНОСТИ	A+++
ПОТРЕБЛЕНИЕ ЭЛЕКТРОЭНЕРГИИ	174 кВт*ч / год
МАКСИМАЛЬНЫЙ ТОК	10 А
МАКСИМАЛЬНОЕ ДАВЛЕНИЕ ВОДЫ НА ВХОДЕ	1,0 МПа
МИНИМАЛЬНОЕ ДАВЛЕНИЕ ВОДЫ НА ВХОДЕ	0,03 МПа
ПОТРЕБЛЕНИЕ ВОДЫ	11500 л / год
КЛАСС ЗАЩИТЫ	IPX4
КЛАСС ОТЖИМА	B
УРОВЕНЬ ШУМА СТИРКА/ОТЖИМ	60 дБ / 76 дБ

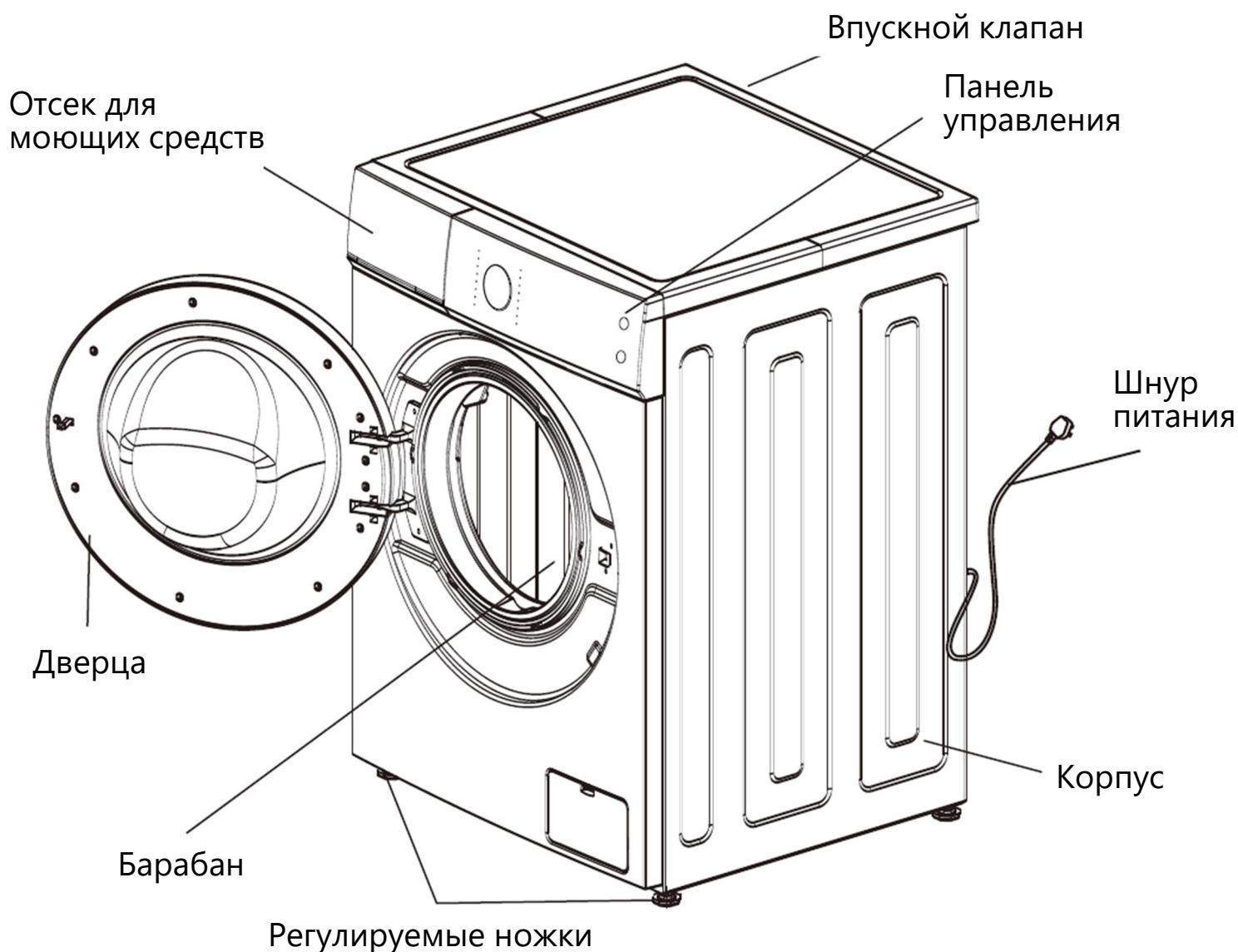
### ЭКОЛОГИЧЕСКОЕ ПРЕДУПРЕЖДЕНИЕ

После установки изделия, пожалуйста, выбрасывайте упаковочный материал, принимая во внимание условия безопасности и охраны окружающей среды. Для повторного использования выброшенного упаковочного материала, выбрасывайте его в специально предусмотренные мусороприемники, в зависимости от особенностей мусора (фольга, картон, пенопласт). Прежде чем выбросить в мусор какой-либо электрическое изделие, отрежьте его кабель, чтобы предотвратить использование этого изделия другими.



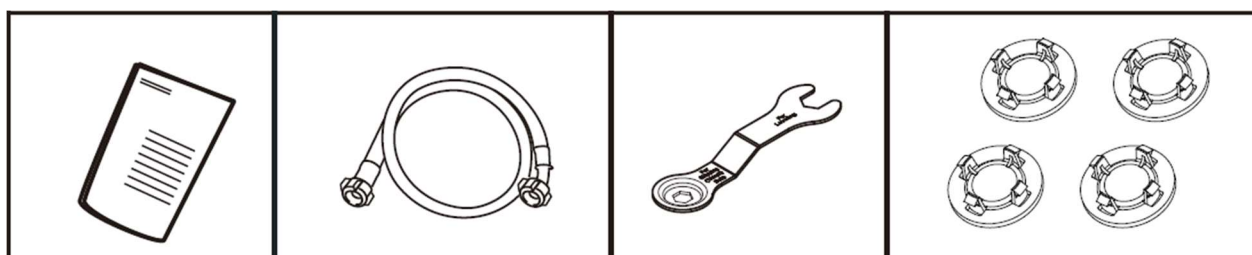
# ОПИСАНИЕ ПРИБОРА

## ВНЕШНИЙ ВИД\*



\*Внешний вид прибора может отличаться от приведенного на рисунках.

## КОМПЛЕКТАЦИЯ



Инструкция по эксплуатации

Шланг подачи холодной воды

Гаечный ключ

Заглушки для отверстий транспортировочных болтов

# УСТАНОВКА ПРИБОРА

---

## РАСПАКОВКА И ПРОВЕРКА ПРИБОРА

- Снимите упаковку и убедитесь, что стиральная машина не имеет повреждений. В случае сомнений не пользуйтесь стиральной машиной. Обратитесь в сервисный центр или к местному дилеру.
- Проверьте наличие всех принадлежностей и комплектующих.
- Храните упаковочные материалы (пластиковые пакеты, полистирольные прокладки и т.п.) в местах, недоступных для детей, поскольку они являются потенциально опасными.
- Если перед доставкой машина находилась на холоде, перед включением выдержите ее несколько часов при комнатной температуре.
- Во избежание повреждения стиральной машины при транспортировке на ней установлены транспортировочные болты. Перед началом эксплуатации болты необходимо выкрутить. Сняв болты, установите на их место 4 пластиковые заглушки, поставляемые вместе с машиной.

# УСТАНОВКА ПРИБОРА

## ПРАВИЛЬНАЯ УСТАНОВКА ПРИБОРА



**Неправильная установка прибора может стать причиной чрезмерного шума, вибрации и утечек воды.**

Снимите с панели управления защитную пленку (если таковая имеется на вашей модели).

- При перемещении машины не поднимайте ее за рабочую поверхность и верхнюю крышку.
- Перемещать стиральную машину должны не менее 2-х человек.
- Установите машину на твердую и ровную поверхность пола, желательно в углу помещения.
- Проверьте, чтобы все четыре ножки устойчиво стояли на полу и машина была хорошо выровнена (используйте строительный уровень).
- Не устанавливайте стиральную машину на ковре или деревянном помосте.
- Убедитесь в том, что вентиляционные отверстия в основании вашей машины (если таковые имеются на вашей модели) не перекрыты ковром или другими подобными материалами.



Наклонная  
поверхность.



Установка  
на подставку



Неровная  
Поверхность.

# УСТАНОВКА ПРИБОРА

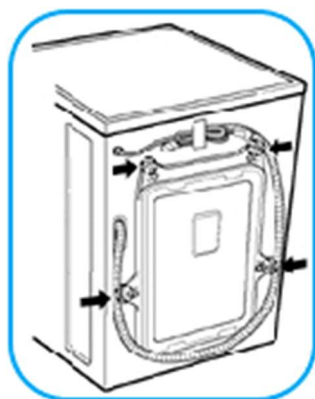
## СНЯТИЕ ТРАНСПОРТИРОВОЧНЫХ БОЛТОВ



### СНИМИТЕ ТРАНСПОРТИРОВОЧНЫЕ БОЛТЫ!

**Если транспортировочные болты не будут сняты, то это может привести к повреждению прибора!**

- Ослабьте все 4 транспортировочных болта с помощью гаечного ключа.
- Извлеките болты вместе с резиновыми втулками.
- Закройте отверстия пластиковыми крышками, поставляемыми в комплекте со стиральной машиной.



Сохраняйте транспортировочный крепеж:

- он может потребоваться при возможной транспортировке машины в будущем;
- в этом случае установите транспортировочные болты и втулки в обратной последовательности.

# УСТАНОВКА ПРИБОРА

## РЕГУЛИРОВКА НОЖЕК

- Машину следует устанавливать на прочном и ровном полу. Если машина устанавливается на деревянном, паркетном полу, то распределите ее вес, подложив под нее лист фанеры размерами не менее 60 x 60 см толщиной не менее 3 см.
- Прикрепите фанеру к полу. Если пол неровный, отрегулируйте соответствующим образом 4 выравнивающие ножки.
- Не подкладывайте под ножки кусочки дерева и т.п.
- Открутите рукой ножку стиральной машины на 2-3 оборота, по направлению против часовой стрелки, потом при помощи гаечного ключа ослабьте стопорную гайку.
- Слегка приподнимите машину и, вращая ножку, отрегулируйте ее высоту.
- Ножки должны находиться в наиболее низком положении из возможных. Не рекомендуется выставлять ножки на максимальную высоту.
- Стиральная машина должна устойчиво стоять на ровном твердом полу, чтобы свести к минимуму вибрацию, шум и возможное движение машины при работе (отжиге).

**Внимание:** Все стопорные гайки должны быть плотно прикручены к корпусу стиральной машины.



открутите  
ножки



закрутите  
ножки



затяните  
гайки

# УСТАНОВКА ПРИБОРА

## ПОДКЛЮЧЕНИЕ К ВОДОПРОВОДУ

- Освободите сливной шланг из зажимов.
- Надежно подсоедините сливной шланг напрямую к канализационной трубе (Рис. 1), или к сифону (Рис. 2). Зафиксируйте слив перед использованием и убедитесь, что канализация не заблокирована.

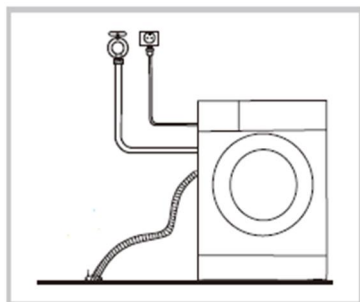


Рис. 1

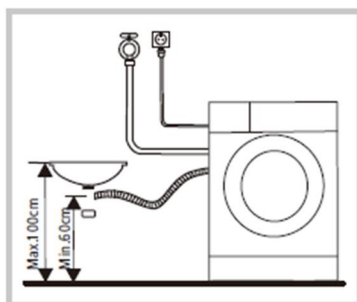


Рис. 2

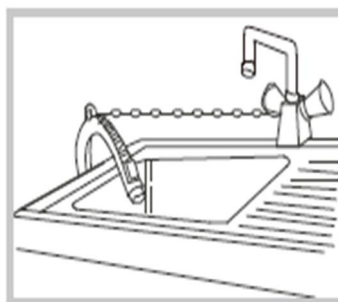


Рис. 3

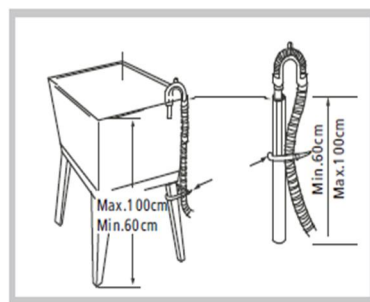


Рис. 4

- Если стиральная машина соединена со встроенной системой слива, проверьте наличие в ней специального отверстия, позволяющего исключить одновременное осуществление подачи и слива воды (эффект сифонирования).
- Убедитесь, что шланг не перекручен.
- При размещении сливного шланга на бортик мойки, закрепите его так, чтобы он не мог упасть во время работы стиральной машины (Рис. 3).
- Если необходим более длинный шланг, используйте шланг того же типа и зафиксируйте место соединения винтовыми хомутами (Рис. 4).
- Высота подключения к сифону: сливной шланг должен быть подсоединен к сифону на высоте от 85 см до 125 см.
- Максимальная длина сливного шланга 2,50 м (в данном случае максимальная высота крепления составляет 90 см).

**ВНИМАНИЕ!** Не перегибайте, не вытягивайте и не меняйте конструкцию сливного шланга. Располагайте сливной шланг так, чтобы не допустить утечку воды.

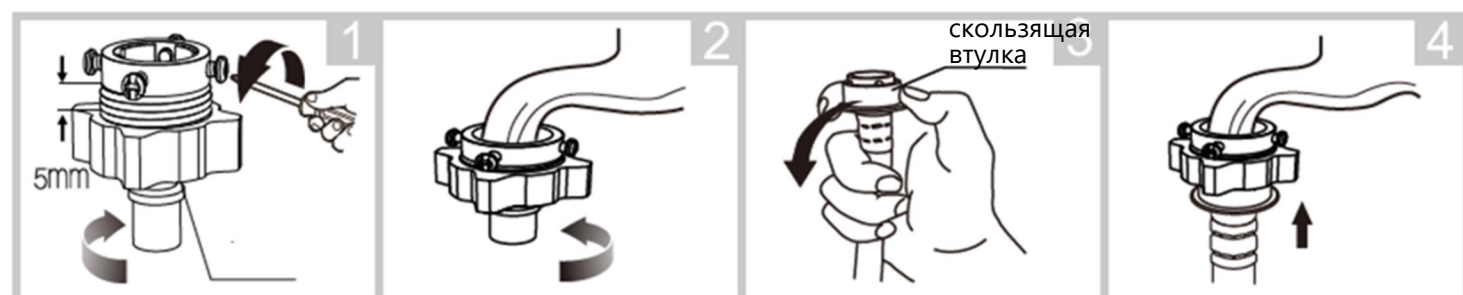


# УСТАНОВКА ПРИБОРА

## ПОДКЛЮЧЕНИЕ К ВОДОПРОВОДУ

Подсоедините шланг подачи воды как показано на рисунках ниже. Возможны два способа подсоединения:

### 1. Подключение шланга подачи воды к обычному крану.



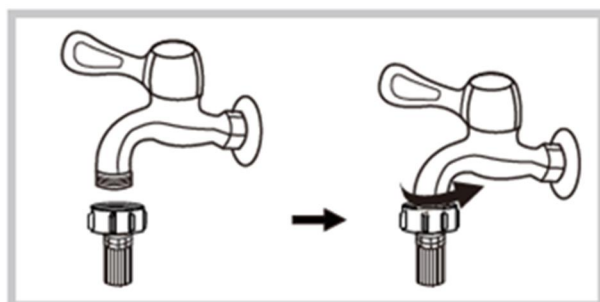
1  
Ослабьте зажимную гайку и четыре болта.

2  
Затяните зажимную гайку.

3  
Отожмите втулку, и вставьте шланг подачи воды в соединительное основание.

4  
Подключение готово.

### 2. Подключение шланга подачи воды к крану с резьбой.



Кран с резьбой и шлангом подачи воды.



Специальный кран для стиральной машины.

- Для подключения машины к водопроводу используйте только новые шланги. Бывшие в эксплуатации шланги использовать не разрешается.
- Следите за состоянием шланга подачи воды. Проверяйте его на отсутствие перегибов и трещин. Проверяйте состояние шланга на ломкость. При необходимости замените его на новый шланг того же типа.

# УСТАНОВКА ПРИБОРА

## ПОДКЛЮЧЕНИЕ К ВОДОПРОВОДУ

### Внимание:

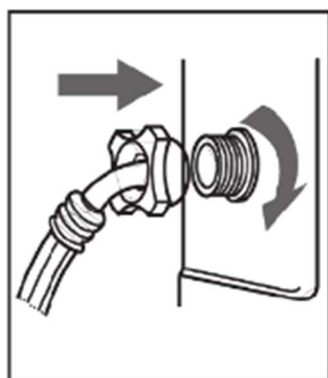
- Шланг не должен иметь перегибов!
- Прибор нельзя подсоединять к смесительному крану нагревателя воды, не находящегося под давлением.
- Проверьте герметичность соединений стиральной машины, полностью открыв кран подачи воды.
- Если длина шланга недостаточна, замените его другим шлангом соответствующей длины и выдерживающим необходимое давление не менее 1000 кПа (в соответствии с нормой EN 50084).



Стиральную машину можно подключать только к трубе холодного водоснабжения.

- Кран подачи воды: резьбовой патрубок для гибкого шланга диаметром  $\frac{3}{4}$  дюйма.
- Давление воды (давление потока): 30 - 1000 кПа.

## ПОДСОЕДИНЕНИЕ ШЛАНГА ПОДАЧИ ВОДЫ К МАШИНЕ



Прикрутите шланг подачи воды к впускному клапану на тыльной стороне стиральной машины вручную, без использования инструментов. Проверьте надежность соединения.

# УСТАНОВКА ПРИБОРА

## ПОДКЛЮЧЕНИЕ К ЭЛЕКТРИЧЕСКОЙ СЕТИ



**Остерегайтесь поражения электрическим током!**

- Максимальная сила тока при использовании стиральной машины составляет 10 А. Убедитесь, что система электропитания (ток, напряжение и проводка) в Вашем доме соответствует мощности, потребляемой работающей стиральной машиной.
- Убедитесь, что напряжение питания в сети соответствует номинальному напряжению машины (220 В).
- Не подключайте и не отключайте вилку влажными руками.
- Вилка питания должна соответствовать розетке подключения.
- Подключение к электрической сети должно выполняться квалифицированным специалистом в соответствии с инструкциями изготовителя и действующими местными правилами техники безопасности.
- Данные о напряжении, энергопотреблении и электрической защите приведены с внутренней стороны дверцы.
- Машина должна подключаться к сети только через заземленную розетку в соответствии с установленными нормами. **Заземление машины обязательно по закону.**
- Не пользуйтесь удлинителями или многогнездовыми розетками.
- Прежде чем выполнять какие-либо операции по техобслуживанию стиральной машины, отсоедините ее от электрической сети.
- Доступ к электрической вилке или к двухполюсному выключателю должен быть возможен в любой момент и после установки машины.
- Не пользуйтесь стиральной машиной, если она была повреждена во время транспортировки. Сообщите об этом в сервисный центр.
- Машина должна использоваться только в быту и только в соответствии со своим назначением.

# УСТАНОВКА ПРИБОРА

---

## ПОДКЛЮЧЕНИЕ К ЭЛЕКТРИЧЕСКОЙ СЕТИ

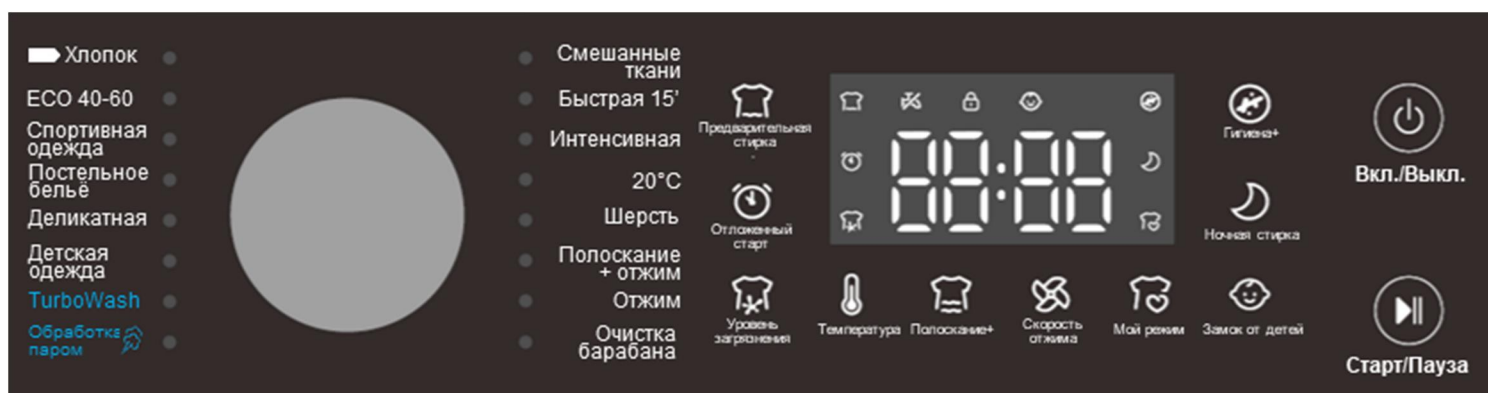
- Замена сетевого шнура машины должна выполняться только силами специалистов сервисного центра или квалифицированным электриком.



Изготовитель снимает с себя всякую ответственность за материальный ущерб или травмы людей или животных, явившимися прямым или косвенным результатом несоблюдения данных выше указаний.

# ЭКСПЛУАТАЦИЯ ПРИБОРА

## ПАНЕЛЬ УПРАВЛЕНИЯ



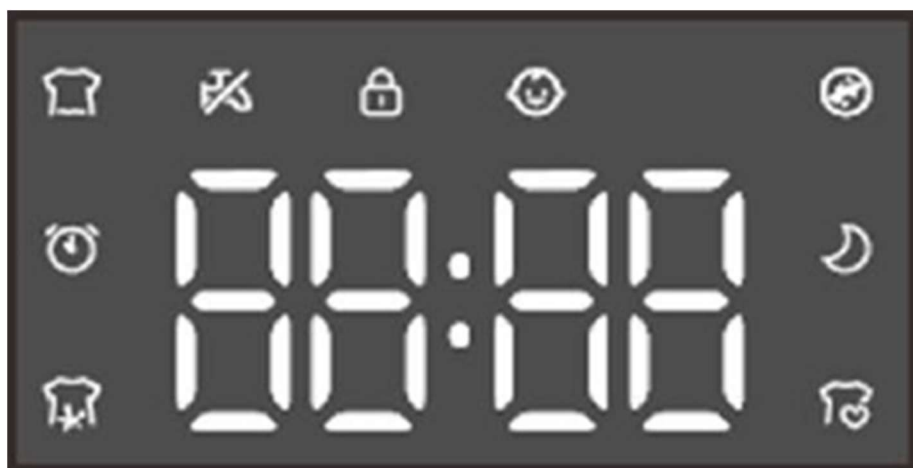
\*Изображение панели приведено для справки. Реальный вид панели может иметь незначительные отличия.

<b>Вкл./Выкл.</b>	Включение/выключение стиральной машины.
<b>Старт/Пауза</b>	Начало/остановка процесса стирки.
<b>Температура</b>	Позволяет установить температуру воды для выбранной программы стирки в пределах доступного диапазона.
<b>Скорость отжима</b>	Позволяет задать скорость отжима белья для выбранной программы стирки в пределах доступного диапазона. Для программы «Очистка Барабана» выбор скорости не доступен.
<b>Отложенный старт</b>	Установка времени отложенного старта стирки.
<b>Предварительная стирка</b>	Добавляет этап кратковременной предварительной стирки перед основным циклом стирки.
<b>Уровень загрязнения</b>	Позволяет дополнительно увеличить интенсивность стирки для одежды с высоким уровнем загрязнения.
<b>Полоскание+</b>	Позволяет добавить дополнительный цикл полоскания, для тщательного удаления из белья остатков моющих средств после основной стирки.
<b>Мой режим</b>	Быстрый выбор программы стирки с настройками, предварительно сохранёнными пользователем.




# ЭКСПЛУАТАЦИЯ ПРИБОРА

- Замок от детей** Блокировка кнопок панели управления. Для активации или снятия блокировки нажмите на кнопку и удерживайте нажатой в течение 3 секунд.
- Ночная стирка** Данная функция отключает звуки, издаваемые прибором в обычном режиме, а также снижает скорость отжима по умолчанию, позволяя снизить шум при выполнении программы стирки.
- Гигиена+** Специальная программа стирки с высокой температурой нагрева воды и увеличенной длительностью для устранения сильных загрязнений и удаления бактерий.

## ДИСПЛЕЙ



На дисплее отображаются индикаторы функций и программ, время выполнения программы стирки, время отложенного старта, включение блокировки от доступа детей, коды неисправностей.

-  - Индикация отсутствия подачи воды в стиральную машину.
-  - Индикация блокировки дверцы прибора.
-  - Индикация блокировки панели управления.

# ЭКСПЛУАТАЦИЯ ПРИБОРА

## ОПИСАНИЕ ПРОГРАММ

<b>Хлопок</b>	Режим стирки для сильнозагрязненных тканей, устойчивых к высоким температурам (ткани из льна и хлопка).
<b>Смешанные ткани</b>	Стирка одежды одного цвета, но разной по составу ткани. Не рекомендуется стирать белье и одежду различных цветов вместе.
<b>ЕСО 40-60</b>	Режим стирки для слабо и среднезагрязненных тканей из льна и хлопка.
<b>Постельное бельё</b>	Специальная программа для стирки простыней, наволочек, пододеяльников.
<b>Спортивная одежда</b>	Программа для спортивной одежды. Рекомендуется использовать биопорошки, которые тщательно отстирывают сложные пятна.
<b>Деликатная</b>	Для деликатных тканей, для которых разрешена машинная стирка.
<b>Детская одежда</b>	Программа для стирки детских вещей. Высокая температура, а также дополнительное полоскание помогают качественно выстирать вещи и избавиться от остатков моющего средства.
<b>TurboWash</b>	Данная программа сокращает процесс стирки за счёт увеличения количества оборотов барабана в минуту, позволяет быстро и эффективно отстирать вещи со средним и высоким загрязнением.
<b>Обработка паром</b>	Перед началом цикла стирки в барабан подаётся небольшое количество воды. Нагрев способствует образованию пара, который глубоко проникает в ткани, устраняя загрязнения и бактерии.
<b>Быстрая 15'</b>	Сверхкороткая программа для стирки небольшого количества вещей с лёгким загрязнением.
<b>Интенсивная</b>	Программа средней продолжительности для стирки вещей с лёгким или средним загрязнением.
<b>20°C</b>	Деликатная стирка при низкой температуре с последующим отжимом. Подходит для бережной стирки изделий из яркой цветной ткани.

# ЭКСПЛУАТАЦИЯ ПРИБОРА

## ОПИСАНИЕ ПРОГРАММ

<b>Шерсть</b>	Для стирки одежды из шерсти и смесовой шерсти, подлежащей ручной и машинной стирке. Особо деликатная программа с длительными паузами для предотвращения усадки ткани. Будьте внимательны к выбору температуры стирки. Следуйте маркировке, указанной на изделии.
<b>Полоскание и отжим</b>	Дополнительное полоскание с последующим отжимом.
<b>Отжим</b>	Дополнительный отжим.
<b>Очистка барабана</b>	Специальная программа для очистки барабана и внутренних элементов машины. Выполняется при температуре 60°C. При работе данной программы белье в барабан не закладывается. Для улучшения результата можно добавить некоторое количество хлорного отбеливателя. Очистку барабана следует проводить регулярно или по мере необходимости.



# ЭКСПЛУАТАЦИЯ ПРИБОРА

## ТАБЛИЦА ХАРАКТЕРИСТИК ПРОГРАММ СТИРКИ

Программа	Температура (°C)	Обороты (об в мин)	Время (мин)
Хлопок	40°C (хол. вода , 20°C , 60°C , 90°C )	1000(0, 400, 800, 1200, 1400)	75
ЕСО 40-60	40°C (хол. вода , 20°C , 60°C )	1400(0, 400, 800, 1000, 1200)	184
Спортивная одежда	хол. вода ( 20°C , 40°C )	800(0, 400)	44
Постельное бельё	40°C ( хол. вода , 20°C )	800(0, 400)	88
Деликатная	20°C ( хол. вода , 40°C )	800(0, 400)	48
Детская одежда	60°C ( 40°C , 90°C )	800(0, 400, 1000)	142
TurboWash	20°C ( хол. вода , 40°C , 60°C )	800(0, 400, 1000, 1200, 1400)	39
Обработка паром	60°C ( хол. вода , 20°C , 40°C , 90°C )	800(0, 400, 1000)	165
Смешанные ткани	хол. вода ( 20°C , 40°C )	800(0, 400)	76
Быстрая 15`	хол. вода ( 20°C , 40°C )	800(0, 400)	15
Интенсивная	20°C (хол. вода , 40°C )	800(0, 400)	42
20°C	20°C	1000(0, 400, 800, 1200, 1400)	63
Шерсть	40°C (хол. вода , 20°C )	800(0, 400)	47
Полоскание и отжим	-	1000(0, 400, 800, 1200, 1400)	17
Отжим	-	1000(0, 400, 800, 1200, 1400)	11
Очистка барабана	60	800	75



**Внимание!** В стиральной машине не рекомендуется стирать одежду из водоотталкивающей или неабсорбирующей ткани.

Стирайте только те вещи, которые предназначены для машинной стирки. В случае сомнений руководствуйтесь инструкцией по стирке одежды.

# ЭКСПЛУАТАЦИЯ ПРИБОРА

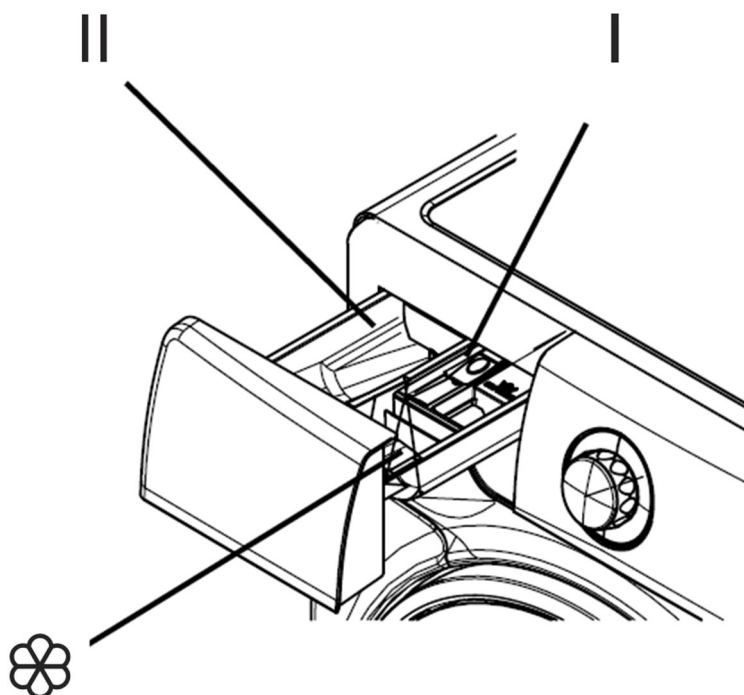
## ОТСЕК ДЛЯ МОЮЩИХ СРЕДСТВ

В отсеке для моющих средств имеется три отделения:

- I Отделение для моющего средства для предварительной стирки. Заполняется моющим средством, если была выбрана эта опция.
- II Отделение для моющего средства для основной стирки. Заполняется моющим средством для основной стирки, а также средством для удаления пятен, средством для смягчения воды.
- ☼ Отделение для кондиционера. Заполняется кондиционером для тканей.

Рекомендации по применению:

- При использовании концентрированных моющих средств, рекомендуется разбавить их водой перед добавлением в отсек.
- Не превышайте максимальной отметки.
- Слишком большое количество моющего средства может вызвать чрезмерное образование пены.



# ЭКСПЛУАТАЦИЯ ПРИБОРА

---

## ПЕРЕД ПЕРВОЙ СТИРКОЙ

Для удаления воды, оставшейся в машине после проведения заводских испытаний, рекомендуется выполнить короткий цикл стирки без белья. Следуйте приведенным ниже инструкциям.

- Прибор должен быть подключен к сети электропитания, системе водоснабжения и дренажной системе.
- Убедитесь, что в барабане стиральной машины нет посторонних предметов.
- Закройте дверцу.
- Поместите небольшое количество средства для стирки (не более 1/3 количества, рекомендованного производителем для не очень грязного белья) в отделение для основной стирки отсека для моющих средств и закройте отсек.
- Запустите программу «Синтетика».
- После завершения программы, прибор готов к дальнейшей эксплуатации.

# ЭКСПЛУАТАЦИЯ ПРИБОРА

---

## БЛОКИРОВКА ДВЕРЦЫ

- Закрывая дверцу, надавите на нее до щелчка. При закрывании не прилагайте чрезмерных усилий.
- Дверь заблокируется автоматически как только запустится программа стирки.
- Дверь останется заблокированной, если Вы вытащите вилку из розетки.
- Дверь останется заблокированной при высокой температуре воды или ее высоком уровне в барабане.

## РАЗБЛОКИРОВКА / ОТКРЫТИЕ ДВЕРЦЫ

После окончания процесса стирки, прозвучит звуковой сигнал, и дверь разблокируется автоматически. Чтобы открыть дверцу стиральной машины, потяните ручку дверцы на себя.

- Не прикасайтесь к стеклу дверцы во время стирки, так как оно может сильно нагреваться.
- Температура воды, сливаемой после стирки в режиме 90°C очень высока. Будьте осторожны и избегайте контакта со сливным шлангом.
- Не открывайте дверцу с чрезмерным усилием и не прикасайтесь к барабану до его полной остановки.

Нажатие кнопки «Старт/Пауза» позволяет приостановить выполнение программы стирки. Через 2 минуты после приостановки программы, дверца прибора будет разблокирована и её можно будет открыть. Этого не произойдет, если пауза была поставлена при высокой температуре воды или её высоком уровне в барабане.

# ЭКСПЛУАТАЦИЯ ПРИБОРА

## ЗАПУСК СТИРАЛЬНОЙ МАШИНЫ

Прибор должен быть подключен к сети электропитания, системе водоснабжения и дренажной системе.

1. Откройте дверцу прибора, загрузите белье в барабан.
2. Закройте дверцу до щелчка.
3. Добавьте в отсек для моющих средств средство для стирки в соответствии с необходимостью.
4. Нажмите кнопку «Вкл./Выкл», чтобы включить прибор.
5. Поворотом ручки установите нужную программу.
6. Задайте температуру воды и скорость отжима с помощью кнопок «Температура» и «Скорость отжима». На дисплее будут отображаться выбранные настройки.
7. При необходимости, задайте время отложенного старта.
8. Нажмите кнопку «Старт/Пауза».

По окончании программы стирки прозвучит звуковой сигнал.

Откройте дверцу и извлеките белье из стиральной машины.

## УРОВЕНЬ ЗАГРЯЗНЕНИЯ

Функция позволяет увеличить интенсивность стирки для одежды с высокой степенью загрязнения. После выбора программы стирки и до нажатия на «Старт/Пауза», нажмите на «Уровень загрязнения», чтобы активировать функцию, затем нажмите на «Старт/Пауза».

## ПОЛОСКАНИЕ+

Функция добавляет дополнительный цикл полоскания, который будет выполнен после завершения основной программы стирки. После выбора программы стирки и до нажатия на «Старт/Пауза», нажмите на «Полоскание+», чтобы активировать функцию, затем нажмите на «Старт/Пауза».

# ЭКСПЛУАТАЦИЯ ПРИБОРА

---

## ОТЛОЖЕННЫЙ СТАРТ

Для установки отсрочки стирки (функция «Отложенный старт») необходимо:

1. Выбрать программу стирки.
2. Нажать кнопку «Отложенный старт», чтобы установить время отложенного старта. На дисплее будет отображаться значение времени.
3. Нажать на кнопку «Старт/Пауза».

По истечении установленного времени стиральная машина начнёт выполнение выбранной программы стирки.

Для отмены данной функции после её установки, нажмите однократно на кнопку «Отложенный старт». Отмена должна быть произведена до начала выполнения программы стирки. Если программа уже запущена, и её необходимо отменить, остановите программу кнопкой «Старт/Пауза», выключите прибор кнопкой «Вкл./Выкл.» и осуществите настройку заново.

## ПРЕДВАРИТЕЛЬНАЯ СТИРКА

Данная функция позволяет добавить дополнительный цикл стирки перед началом выполнения основной программы стирки. После выбора программы стирки и до нажатия на «Старт/Пауза», нажмите на «Предварительная стирка», чтобы активировать функцию, затем нажмите на «Старт/Пауза».

# ЭКСПЛУАТАЦИЯ ПРИБОРА

---

## МОЙ РЕЖИМ

Данная функция применяется для сохранения в памяти прибора одной программы стирки со всеми настройками. Выбрав программу стирки и сопутствующие параметры, прежде чем запустить программу, нажмите на «Мой режим» и удерживайте в течение 3 секунд, чтобы запомнить выбранную программу стирки в памяти прибора.

Чтобы использовать функцию «Мой режим», просто нажмите на эту кнопку и прибор установит сохранённую программу и её настройки. Нажмите на «Старт/Пауза», чтобы запустить программу.

## НОЧНАЯ СТИРКА

Данная функция отключает звуки, издаваемые прибором при нажатии на кнопки управления, и снижает скорость отжима по умолчанию, снижая шум при выполнении программ стирки. После выбора программы стирки и до нажатия на «Старт/Пауза», нажмите на «Ночная стирка», чтобы активировать функцию, затем нажмите на «Старт/Пауза».

## ГИГИЕНА+

Специальная программа стирки с высокой температурой нагрева воды и увеличенной длительностью для устранения сильных загрязнений и удаления бактерий. Выберите программу нажатием на кнопку «Гигиена+», и нажмите на «Старт/Пауза».

# ЭКСПЛУАТАЦИЯ ПРИБОРА

---

## БЛОКИРОВКА ОТ ДОСТУПА ДЕТЕЙ

Эта функция позволяет защитить работающую машину от сбоя при случайном касании панели управления стиральной машины (например, детьми).

Для активации данной функции нажмите на кнопку «Замок от детей» и удерживайте нажатой в течение 3 секунд..

На панели управления загорится индикация блокировки. Все кнопки на панели управления, кроме кнопки «Вкл./Выкл.» будут заблокированы.

Для снятия блокировки нажмите на кнопку «Замок от детей» и удерживайте нажатой в течение 3 секунд. Индикация блокировки погаснет и панель управления будет разблокирована.

При выключении машины с активированной блокировкой, режим блокировки будет сохранен. При последующем включении стиральной машины кнопкой «Вкл./Выкл.», блокировку будет необходимо снять, как описано выше.



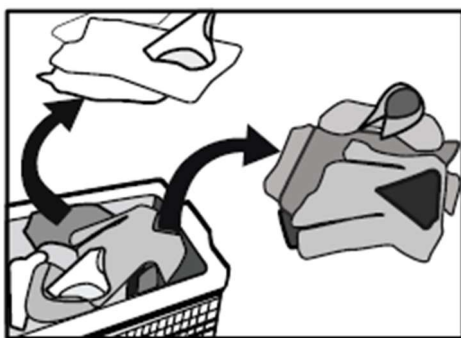
# ЭКСПЛУАТАЦИЯ ПРИБОРА

## ПОРЯДОК ПРОВЕРКИ И ПОДГОТОВКИ ОДЕЖДЫ К СТИРКЕ

### ВНИМАНИЕ!

Просьба внимательно ознакомиться с данными рекомендациями во избежание повреждения стиральной машины и одежды.

- Стирая новую одежду в первый раз убедитесь, что она не линяет в процессе стирки.
- Стирайте шарфы и иную одежду, легко теряющую расцветку, отдельно.
- Для достижения идеального эффекта пятна на рукавах, воротничках и карманах аккуратно удалите щеткой с жидким очистителем перед стиркой.
- Вещи, чувствительные к температуре, следует стирать в соответствии с маркировкой на ярлыках. В противном случае может произойти деформация изделий или измениться их цвет.



### ОДЕЖДА, НЕ ПРЕДНАЗНАЧЕНАЯ К СТИРКЕ В СТИРАЛЬНОЙ МАШИНЕ

Существуют предметы одежды, которые могут потерять форму после стирки в стиральной машине:

- галстуки, жилеты, верхняя одежда и прочие. Они могут дать усадку в результате машинной стирки. Сеть может и другая одежда, например, из смесовых тканей, в том числе из искусственных волокон.

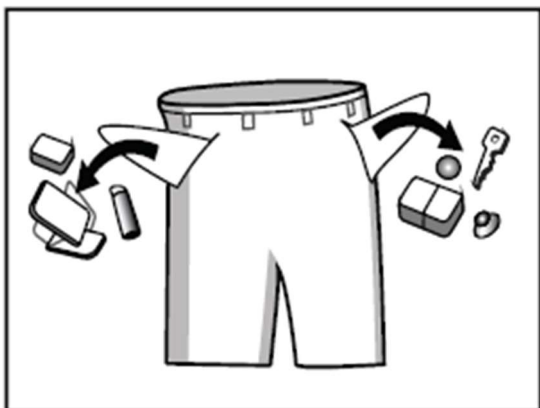
# ЭКСПЛУАТАЦИЯ ПРИБОРА

- Помимо одежды из хлопка и шерсти, легко теряет форму одежда из складчатой ткани, резины и т.п., а так же меховые изделия и украшения.
- Одежда с украшениями, длинная одежда и традиционные народные элементы одежды могут легко потерять цвет при стирке.
- Избегайте стирки изделий без фирменных обозначений и требований к условиям стирки.

## **Примечание!**

Храните моющие средства и стиральные добавки в сухом и безопасном месте, исключающем возможность доступа к ним детям.

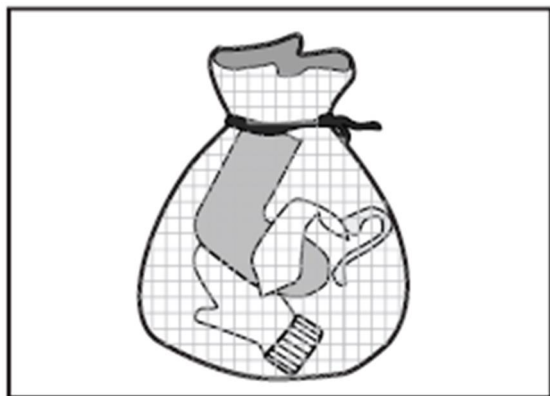
## **Перед стиркой извлеките все предметы из карманов одежды!**



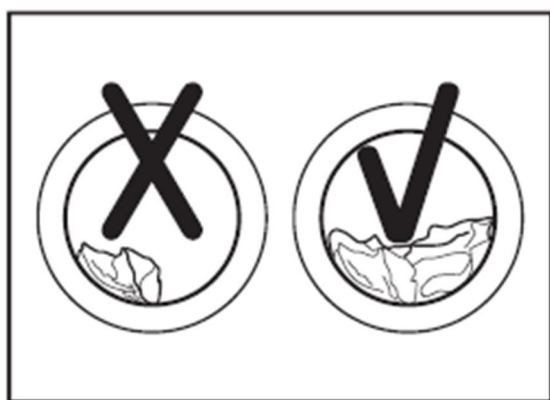
Тщательно проверяйте карманы одежды перед стиркой, так как твердые предметы, например, украшения или кольца, могут повредить стиральную машину, испортить или загрязнить вещи, находящиеся в барабане при стирке.

Застежки типа «молния» должны быть плотно застегнуты, пуговицы или крюки должны быть зафиксированы. Свободные пояса или ленты должны быть связаны вместе.

# ЭКСПЛУАТАЦИЯ ПРИБОРА



Рекомендуется помещать бюстгалтеры с затяжками типа «молния» или с пуговицами в застегнутом виде в наволочку, или в специальные сетчатые мешки для стирки, чтобы стальные элементы одежды не порвали изделие при стирке в барабане и не повредили машину.



При стирке вещей большого размера, полотенце и т.п. центр тяжести может сместиться. Поэтому для совместной стирки рекомендуется объединять несколько подобных вещей.

Не перегружайте машину: это может негативно повлиять на качество стирки.

## **ВНИМАНИЕ!**

В стиральной машине нельзя стирать вещи из водонепроницаемых материалов (дождевики, спальные мешки и т.п.).

# ЭКСПЛУАТАЦИЯ ПРИБОРА

## СОРТИРОВКА ВЕЩЕЙ

Рассортируйте белье по:

✓ Типу ткани, символу на этикетке, по уходу:

хлопок, смешанные ткани, синтетика, шерсть, ткани, предназначенные для ручной стирки.

✓ Цвету.

Отделите цветные изделия от белых. Новые цветные изделия стирайте отдельно.

✓ Размеру.

Стирайте вещи разных размеров вместе, чтобы повысить эффективность стирки и улучшить распределение их в барабане.

✓ Деликатности ткани.

- Стирайте мелкие вещи (например, нейлоновые чулки, пояса и др.) и вещи с крючками (например, бюстгалтеры), помещая их в специальные мешки для машинной стирки или застегивающуюся на молнию наволочку. Всегда снимайте кольца с занавесок или же кладите занавески с кольцами в хлопчатобумажный мешок.
- Освободите все карманы. Монеты, булавки и прочие подобные предметы могут повредить ваше белье, а также барабан и бак машины.
- Застегните молнии, пуговицы или крючки; свяжите вместе непрочные пояса или ленты.

## ЗАГРУЗКА ВЕЩЕЙ

- Откройте дверцу.
- По очереди свободно разложите вещи внутри барабана, не переполняя машину. Перегрузка машины снижает эффективность стирки, при этом вещи сильно мнутся.
- Закройте дверцу.

# ЭКСПЛУАТАЦИЯ ПРИБОРА

## РЕКОМЕНДАЦИИ ПО ВЫВЕДЕНИЮ ПЯТЕН

- Пятна крови, молока, яиц и прочих органических соединений удаляются, как правило, под воздействием ферментов на соответствующем этапе программы стирки.
- Для выведения пятен от красного вина, кофе, чая, травы, фруктов и т.д. добавьте пятновыводитель в отделение для основной стирки отсека для моющих средств..
- При необходимости сильно загрязненные вещи могут быть обработаны пятновыводителем перед стиркой.

## РЕКОМЕНДАЦИИ ПО ИСПОЛЬЗОВАНИЮ ХЛОРНОГО ОТБЕЛИВАТЕЛЯ

- Стирайте белье в выбранной программе (Хлопок, Синтетика), добавив нужное количество хлорного отбеливателя в отделение для кондиционера отсека для моющих средств (затем тщательно закройте отсек).
- Сразу же после завершения программы запустите программу «Полоскание и отжим» для удаления с белья возможных остатков отбеливателя. При необходимости добавьте кондиционер.
- При использовании отбеливающих средств на основе кислорода, придерживайтесь рекомендаций их производителя.



Никогда не помещайте в отделение для отбеливателя одновременно хлорный отбеливатель и кондиционер.

# ЭКСПЛУАТАЦИЯ ПРИБОРА

## РЕКОМЕНДАЦИИ ПО КРАШЕНИЮ И ОТБЕЛИВАНИЮ

- Применяйте только те красители и отбеливатели, которые рекомендованы для использования в стиральных машинах.
- Следуйте инструкциям изготовителя.
- На пластмассовых и резиновых деталях машины могут оставаться следы красителей или отбеливателей.

## МОЮЩИЕ СРЕДСТВА И ДОБАВКИ

Используйте стиральные средства с низким образованием пены, не содержащие фосфатов, это улучшает качество полоскания и способствует сохранению окружающей среды



**Храните моющие средства и добавки в сухом месте, недоступном для детей!**

Выбор моющего средства зависит от:

- ✓ типа ткани (хлопок, не требующие особого ухода вещи, синтетика, деликатные ткани);
- ✓ цвета;
- ✓ температуры стирки;
- ✓ типа и степени загрязнения.

# ЭКСПЛУАТАЦИЯ ПРИБОРА

## МОЮЩИЕ СРЕДСТВА И ДОБАВКИ

- Для стирки изделий из микрофибры (например, спортивной одежды или купальников) используйте только специальные моющие средства.
- Появление белесых следов на темных тканях вызвано наличием нерастворимых составляющих в современных стиральных порошках, не содержащих фосфаты. Если это произошло, встряхните или почистите ткань щеткой или же используйте жидкие моющие средства.
- Используйте только те моющие средства и добавки, которые предназначены специально для бытовых стиральных машин.
- При использовании средств для удаления накипи, красителей или отбеливателей во время предварительной стирки убедитесь в том, что они пригодны для использования в бытовых стиральных машинах. В средстве для удаления накипи могут содержаться вещества, которые могут повредить вашу стиральную машину.
- Не используйте в машине растворители (например, скипидар, бензин). Не стирайте в машине ткани, обработанные растворителями или горючими жидкостями.
- Не пользуйтесь жидкими моющими средствами для основной стирки при включении функции предварительной стирки.



Не пользуйтесь жидкими моющими средствами при включении функции «Отложенный старт».

# ЭКСПЛУАТАЦИЯ ПРИБОРА

## ДОЗИРОВКА МОЮЩИХ СРЕДСТВ

Следуйте инструкциям по дозировке, приведенным на упаковке моющего средства.

Дозировка моющих средств зависит от:

- ✓ степени и типа загрязнения;
- ✓ количества белья;
- ✓ при полной загрузке следуйте указаниям изготовителя моющего средства;
- ✓ при половинной загрузке:  $\frac{3}{4}$  дозы, используемой при полной загрузке;
- ✓ при минимальной загрузке (около 1 кг):  $\frac{1}{2}$  дозы, используемой при полной загрузке. Если на упаковке стирального средства не указан объём загрузки, то производители обычно рекомендуют использовать 4,5 кг белья при применении концентрированного стирального средства и 2,5 кг белья в случае применения нежного стирального средства.
- ✓ от жесткости воды в вашем районе: (за соответствующей информацией обратитесь в службу водоснабжения).
- Для мягкой воды требуется меньшее количество моющего средства, чем для жесткой воды.
- Избыток средства для стирки ведет к чрезмерному образованию пены и снижению эффективности стирки. Если стиральная машина обнаружит избыточное пенообразование, то может прекратить отжим. Также может увеличиться длительность цикла стирки и возрасти расход воды.
- При недостаточном количестве моющего средства белье приобретает серый цвет, а также появляются отложения на нагревателе, барабане и шлангах.



# УХОД И ОБСЛУЖИВАНИЕ

## ЧИСТКА ФИЛЬТРА ДРЕНАЖНОГО НАСОСА

Рекомендуется регулярно проверять и чистить фильтр стиральной машины (рекомендовано как минимум 1 раз в месяц).

Особые случаи, требующие очистки фильтра:

- Если машина не сливает воду надлежащим образом, или если происходят сбои при выполнении циклов отжима.
- Если стиральная машина установлена в помещении, где температура может быть ниже 0°C, необходимо слить всю оставшуюся воду во избежание повреждения стиральной машины.

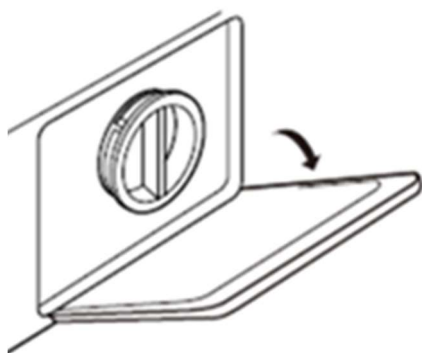


**Остерегайтесь ожогов.** Убедитесь, что вода остыла прежде чем приступать к уходу и обслуживанию за прибором.



Выключите стиральную машину и выньте вилку шнура питания из розетки перед началом технического обслуживания. Закройте кран подачи воды.

1. Откройте крышку фильтра. На полу перед фильтром расстелите хорошо впитывающую тряпку (например, полотенце).
2. Открутите фильтр, поворачивая его против часовой стрелки и извлеките его из стиральной машины.
3. Промойте фильтр.
4. Установите фильтр обратно в корпус прибора и закрутите, поворачивая его по часовой стрелке. Плотнo затяните фильтр.
5. Закройте крышку фильтра.



# УХОД И ОБСЛУЖИВАНИЕ

## КОРПУС МАШИНЫ И ПАНЕЛЬ УПРАВЛЕНИЯ

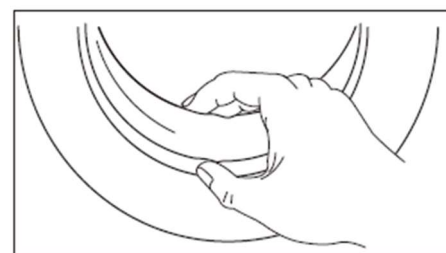
- Используйте для ухода за прибором мягкую влажную тряпку.
- В случае необходимости используйте для чистки стиральной машины мыльную воду или чистящее средство (не применяйте чистящие средства, которые содержат растворители, абразивные средства или универсальные чистящие средства, которые могут повредить поверхность прибора).

## ВНУТРЕННИЕ ЧАСТИ ПРИБОРА

- После каждой стирки оставляйте на некоторое время дверцу открытой, чтобы внутренняя часть машины могла просохнуть.
- Рекомендуется периодически запускать программу «Очистка барабана» без белья с небольшим количеством хлорного отбеливателя для выполнения чистки внутренних частей машины. В ходе выполнения данной программы производится внутренняя стерилизация при температуре 90°C. При работе данной программы белье в барабан не закладывается. Очистку барабана рекомендуется проводить регулярно как минимум один раз в месяц.

## УПЛОТНИТЕЛЬ ДВЕРЦЫ

- После каждой стирки вытирайте уплотнитель впитывающей хлопчатобумажной тканью;
- Перед тем как закрыть дверцу пустой стиральной машины, убедитесь в том, что прокладка дверцы совершенно сухая.
- Периодически проверяйте состояние уплотнителя.



**Не используйте огнеопасные жидкости, химические растворители для чистки машины.**

# УХОД И ОБСЛУЖИВАНИЕ

## ЧИСТКА КРАНА И СЕТЧАТОГО ФИЛЬТРА

Рекомендуется проводить чистку заливного шланга, крана и сетчатого фильтра стиральной машины как минимум один раз в полгода.

1. Перекройте подачу воды и отсоедините шланг от крана.
2. Очистите место крепления шланга к крану, затем снова соедините шланг и кран. Проверьте надежность крепления.
3. Отсоедините шланг подачи воды от разъема в стиральной машине.
4. Извлеките сетчатый фильтр из корпуса прибора.
5. Очистите фильтр с помощью небольшой щетки.
6. Установите фильтр на место и подсоедините шланг к стиральной машине.
7. Откройте подачу воды и проверьте все соединения на герметичность.



## В СЛУЧАЕ ЗАМЕРЗАНИЯ ВОДЫ В СТИРАЛЬНОЙ МАШИНЕ

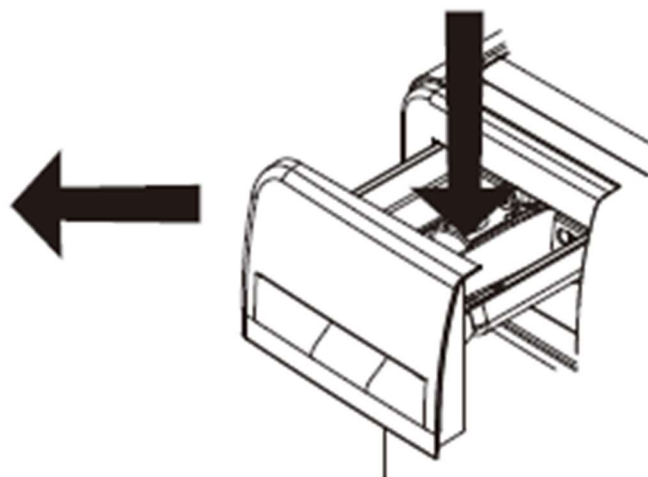
Если стиральная машина простояла длительное время при температуре ниже 0°C с некоторым количеством воды внутри, необходимо разморозить прибор прежде чем приступать к его эксплуатации. Следуйте приведенным ниже инструкциям.

1. Поместите прибор в помещение с температурой воздуха выше 0.
2. Отсоедините шланг подачи воды и положите его в воду температурой ~50°C.
3. Залейте в барабан стиральной машины 2-3 литра воды 50°C.
4. Когда шланг подачи воды нагреется, подсоедините его к прибору и к крану подачи холодной воды.
5. Включите прибор. В ходе выполнения программы стирки проверяйте идёт ли нормальный залив и слив воды.

# УХОД И ОБСЛУЖИВАНИЕ

## ЧИСТКА ОТСЕКА ДЛЯ МОЮЩИХ СРЕДСТВ

1. Для извлечения отсека для моющих средств, надавите на замок в центральной части и потяните его на себя.



2. Промойте отсек водой.
3. При необходимости используйте щетку для очистки внутренних частей отсека.
4. Просушите отсек после чистки и затем установите его обратно в корпус стиральной машины.

# УХОД И ОБСЛУЖИВАНИЕ

## УСТРАНЕНИЕ НЕИСПРАВНОСТЕЙ

В данном приборе предусмотрены различные автоматические защитные функции. Они позволяют своевременно выявлять сбои, определять их причину и предпринимать соответствующие меры. Многие неполадки в процессе ежедневной эксплуатации можно устранить самостоятельно.

ТИП НЕИСПРАВНОСТИ	ВОЗМОЖНЫЕ ПРИЧИНЫ
Машина не включается	<ul style="list-style-type: none"><li>• Дверца не закрыта полностью. Убедитесь, что белье в барабане машины не мешает нормальному закрытию дверцы.</li><li>• Отсутствует подключение к сети. Проверьте подключение прибора к сети электропитания.</li></ul>
Не удается открыть дверцу, когда стиральная машина не выполняет программу стирки или программа была приостановлена нажатием кнопки «Старт/Пауза»	<ul style="list-style-type: none"><li>• Активирована блокировка дверцы. Подождите некоторое время (около 2 минут). Если дверца не разблокировалась, отключите прибор кнопкой «Вкл./Выкл.» и включите заново. Если в барабане много воды, открытие дверцы может быть невозможно. Если проблема не устранена, отключите машину от электрической сети и подключите заново.</li></ul>
Утечка воды	Проверьте состояние шлага подачи воды. Подтяните соединения. Проверьте и очистите при необходимости сливной шланг.
Остатки стирального порошка в лотке для моющих средств	<ul style="list-style-type: none"><li>• Стиральный порошок влажный, присутствуют комки.</li></ul> Промойте лоток и протрите насухо.
Посторонние шумы во время отжима	<ul style="list-style-type: none"><li>• Не извлечены транспортировочные болты.</li><li>• Пол непрочный и неровный.</li></ul> Проверьте удалены ли транспортировочные болты. Установите машину на прочный и ровный пол.

# УХОД И ОБСЛУЖИВАНИЕ

Прежде чем обращаться в сервисный центр:

- Запустите программу повторно, чтобы проверить, возникнет ли обнаруженная неисправность снова.
- Если неисправность повторилась, отключите прибор от электросети и обратитесь в сервисный центр.

## КОДЫ НЕИСПРАВНОСТЕЙ

Стиральная машина имеет систему внутренней диагностики, которая в случае возникновения мелких неисправностей, связанных с неправильной эксплуатацией, помогает определить их причины.

ИНДИКАЦИЯ НА ДИСПЛЕЕ	ОПИСАНИЕ	ПРИЧИНА/ПРОВЕРИТЬ
<b>IE</b>	Отсутствует подача воды во время стирки	Проверьте, достаточно ли давление воды, распрямите шланг, очистите фильтр впускного клапана.
<b>OE</b>	Задержка слива воды	Проверьте, не заблокирован ли сливной шланг. Проверьте расположен ли сливной шланг на рекомендуемой высоте.
<b>DE</b>	Дверца стиральной машины не закрыта полностью.	Проверьте состояние дверцы прибора. Закройте дверцу плотно. При необходимости перезапустите программу стиральной машины.
<b>UE</b>	Неисправность, связанная с функцией отжима	Убедитесь, что транспортировочные болты были выкручены из прибора. Убедитесь, что прибор выровнен. Проверьте высоту ножек прибора, убедитесь, что их крепления надежно затянуты. Малое количество вещей в барабане при стирке (недостаточная загрузка) может вызвать появление на дисплее данного кода неисправности.
<b>FE</b>	Протекание воды в ходе работы стиральной машины.	Переключите подачу воды, отключите прибор от сети электропитания и обратитесь в сервисный центр для диагностики и ремонта.
<b>tE</b>	Стиральная машина не нагревает воду.	Переключите подачу воды, отключите прибор от сети электропитания и обратитесь в сервисный центр для диагностики и ремонта.
<b>LE или CE</b>	Стиральная машина неисправна.	Переключите подачу воды, отключите прибор от сети электропитания и обратитесь в сервисный центр для диагностики и ремонта.

# УХОД И ОБСЛУЖИВАНИЕ

## ИНФОРМАЦИЯ О ТРАНСПОРТИРОВКЕ

- Храните оригинальную упаковку, она может понадобиться для дальнейшей транспортировки.
- Перевозите в оригинальной упаковке, придерживайтесь требований указательных знаков по транспортировке, имеющихся на упаковке.
- Если оригинальная упаковка отсутствует, то примите меры, чтобы уберечь прибор от внешних ударов, механических повреждений и атмосферного воздействия. Не кладите на него тяжести.
- При транспортировке перевозите прибор в вертикальном положении. При транспортировке или перемещении необходимы два человека.

## УТИЛИЗАЦИЯ

Упаковка изготовлена из экологически чистых материалов, которые можно без ущерба для окружающей среды подвергать переработке, складировать на специальных полигонах для хранения отходов и утилизировать. Упаковочные материалы имеют соответствующую маркировку. Символ на изделии или его упаковке указывает, что оно не подлежит утилизации в качестве бытовых отходов. Изделие следует сдать в соответствующий пункт приема электронного и электрооборудования для последующей утилизации. Соблюдая правила утилизации изделия, вы поможете предотвратить причинение ущерба окружающей среде и здоровью людей, который возможен вследствие неподобающего обращения с подобными отходами. За более подробной информацией об утилизации изделия просьба обращаться к местным властям, в службу по вывозу и утилизации отходов или в магазин, в котором вы приобрели изделие.



# УХОД И ОБСЛУЖИВАНИЕ

## СЕРВИСНОЕ ОБСЛУЖИВАНИЕ ПОСЛЕ ПРОДАЖИ

### **Просим вас придерживаться следующих мер:**

1. При покупке товара требуйте, чтобы продавец поставил свою отметку в гарантийном талоне.
2. Используйте свой изделие в соответствии с инструкциями по эксплуатации.
3. Если у Вас возникнут вопросы по изделию, вы можете обратиться в пункты обслуживания по адресам, указанных в гарантийном талоне.
4. По окончании сервисных работ, не забудьте потребовать у сервисного специалиста отметку в гарантийном талоне.
5. Официальный срок службы изделия составляет 10 лет. Учитывая надежность и высокое качество, фактический срок службы может быть существенно выше официального.
6. Гарантийный срок изделия указан в гарантийном талоне, который вложен с инструкцией по эксплуатации.

На всю электротехническую продукцию MAUNFELD распространяется действие Технического Регламента Таможенного Союза:

ТР ТС 004/2011 – «О безопасности низковольтного оборудования».

ТР ТС 020/2011 – «Электромагнитная совместимость технических средств».

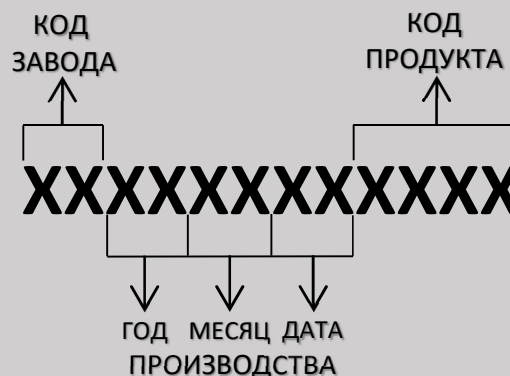
ТР ЕАЭС 037/2016 – «Об ограничении применения опасных веществ в изделиях электротехники и радиоэлектроники».



# ИНФОРМАЦИЯ ОТ ПРОИЗВОДИТЕЛЯ

Каждая стиральная машина MAUNFELD имеет уникальный серийный номер. Серийный номер указан на бирке, расположенной внутри стиральной машины. Дата производства изделия указана в серийном номере изделия.

Серийный номер состоит из букв и цифр:  
Пример:



<b>Торговая марка</b>	<b>MAUNFELD</b>
Тип продукции	Стиральная машина
Модель	<b>MFWM127IWHТ</b>
Изготовитель	Skyworth Electric Co., LTD Адрес: No.96, New Energy Avenue, Lishui Economic Development Zone, Lishui District, Nanjing City, Jiangsu Province, China. Китай.
Уполномоченное изготовителем лицо - импортер на территории Российской Федерации	ООО «МАУНФЕЛД РУС» 123182, г. Москва, ул. Щукинская, д. 2, эт. 1, пом. 170, каб. 1 www.maunfeld.ru; info@maunfeld.ru Тел.: +7 (800) 700-91-37
Импортер на территории Республики Беларусь	ООО «МАУНФЕЛД БАЙ» РБ, Минская обл., Минский р-н, Щомыслицкий с/с, район д. Антонишки, д. 92, корп. 1, пом. 4 www.maunfeld.by; info@maunfeld.by Тел. +375 17 317-35-35



По всем вопросам технического обслуживания, приобретения аксессуаров, а также по вопросам, связанным с региональным сервисным обслуживанием техники MAUNFELD просим вас обращаться в ближайшую авторизованную сервисную службу. Наши специалисты помогут вам в кратчайшие сроки. Список сервисных центров смотрите на сайте:

[www.maunfeld.ru](http://www.maunfeld.ru)

Производитель оставляет за собой право без предварительного уведомления покупателя вносить изменения в конструкцию и комплектацию изделия, а также в инструкцию по эксплуатации.