



MAUNFELD

ТЕХНИКА НОВОГО ВРЕМЕНИ

RU

ПОДРОБНАЯ ИНСТРУКЦИЯ

ПО ЭКСПЛУАТАЦИИ ВСТРАИВАЕМОГО
ЭЛЕКТРИЧЕСКОГО КОМПАКТНОГО
ДУХОВОГО ШКАФА, тип: АМСО

АМСО537GB

АМСО537GW

АМСО537S



Ver.02

www.maunfeld.ru

БЛАГОДАРИМ ВАС

за доверие и поздравляем с приобретением нового прибора.

Для более удобного и простого использования изделия, мы подготовили подробную инструкцию по эксплуатации. Она поможет вам быстрее познакомиться с новым изделием.

Данное руководство содержит важную информацию по безопасной установке, использованию вашего изделия и уходу за ним, а также необходимые предупреждения, которые позволят вам извлечь максимальную пользу из изделия.

Храните данное руководство в надежном и удобном месте с тем, чтобы пользоваться им при необходимости.

Инструкцию по эксплуатации Вы также можете найти на нашем сайте:

www.maunfeld.ru

СОДЕРЖАНИЕ

стр.3	МЕРЫ БЕЗОПАСНОСТИ
стр.7	РАСШИФРОВКА АББРЕВИАТУР
стр.8	ТЕХНИЧЕСКИЕ ДАННЫЕ
стр.9	ВНЕШНИЙ ВИД
стр.11	УСТАНОВКА ПРИБОРА
стр.17	ЭЛЕКТРИЧЕСКОЕ ПОДКЛЮЧЕНИЕ
стр.19	ПЕРЕД ПЕРВЫМ ИСПОЛЬЗОВАНИЕМ
стр.20	ПРАВИЛЬНАЯ ЭКСПЛУАТАЦИЯ
стр.21	ПАНЕЛЬ УПРАВЛЕНИЯ
стр.22	УСТАНОВКА ВРЕМЕНИ
стр.22	УПРАВЛЕНИЕ ПРИБОРОМ
стр.23	ФУНКЦИИ ПРИГОТОВЛЕНИЯ
стр.24	НАСТРОЙКИ ТАЙМЕРА
стр.26	ВЫБОР ТЕМПЕРАТУРЫ ПРИГОТОВЛЕНИЯ
стр.30	ЧИСТКА И УХОД
стр.33	СНЯТИЕ ДВЕРЦЫ ДУХОВОГО ШКАФА
стр.34	СНЯТИЕ СТЕКЛА ДВЕРЦЫ
стр.34	ЗАМЕНА ЛАМПЫ
стр.35	ТРАНСПОРТИРОВКА И УТИЛИЗАЦИЯ
стр.36	СЕРВИСНОЕ ОБСЛУЖИВАНИЕ
стр.37	ИНФОРМАЦИЯ ОТ ПРОИЗВОДИТЕЛЯ

МЕРЫ БЕЗОПАСНОСТИ

ОПИСАНИЕ ПРИБОРА

УСТАНОВКА ПРИБОРА

ЭКСПЛУАТАЦИЯ ПРИБОРА

УХОД И ОБСЛУЖИВАНИЕ

ИНФОРМАЦИЯ ОТ ПРОИЗВОДИТЕЛЯ

МЕРЫ БЕЗОПАСНОСТИ

Внимательно ознакомьтесь с инструкцией по эксплуатации и сохраните ее для дальнейшего использования!

Данный прибор был протестирован и сертифицирован в соответствии со всеми действующими стандартами по электрической части и стандартами безопасности.

ОБЩИЕ МЕРЫ БЕЗОПАСНОСТИ

- Прибор разработан исключительно для использования в быту и не предназначен для коммерческого использования.
- При работе с духовым шкафом и его чистке рекомендуется использовать защитную одежду или перчатки.
- Любое вмешательство в конструкцию духового шкафа запрещено.
- В соответствии с установленными нормативами установка этого устройства допускается только в хорошо проветриваемом помещении.
- Перед началом эксплуатации проверьте, не имеет ли прибор видимых повреждений. При их обнаружении не включайте прибор.
- Перед использованием прибора убедитесь в соответствии рабочего напряжения прибора напряжению электросети (220-240 В~, 50 Гц).
- Устройство должно быть подключено к розетке с заземлением.
- Прибор не предназначен для приведения в действие внешним таймером или отдельной системой дистанционного управления.
- Перед проведением работ по обслуживанию или чистке устройства, отключите его от электрической сети.
- Не прикасайтесь к включённому в сеть прибору влажными руками.
- Отключая прибор от сети, всегда держитесь за вилку, никогда не тяните за шнур.
- Избегайте соприкосновения сетевого кабеля устройства с горячими поверхностями и острыми предметами. В случае повреждения кабеля использование устройства запрещено!
- Если Вы не пользуетесь прибором длительное время, отключите его от электрической сети.

МЕРЫ БЕЗОПАСНОСТИ

- Никогда не храните в рабочей камере легковоспламеняющиеся материалы, так как возможно их возгорание при случайном включении устройства.
- В процессе работы внешние панели прибора могут сильно нагреваться и оставаться горячими в течение длительного времени после завершения работы, поэтому:
 - соблюдайте осторожность при касании внутренних элементов камеры духового шкафа;
 - при извлечении решёток и противней всегда пользуйтесь прихватками;
 - беритесь за ручку при открывании дверцы прибора;
 - во избежание ожогов не разрешайте детям приближаться к прибору.
- Следите, чтобы сетевые шнуры других электроприборов, находящихся вблизи духового шкафа, не могли быть зажаты его дверцей или оказаться внутри прибора во время работы устройства, так как это может привести к короткому замыканию.
- Никогда не приподнимайте и не переносите прибор за ручку дверцы.
- Всегда вставляйте принадлежности в камеру правильной стороной.
- Не ставьте противни и другую посуду на дно камеры, так как это препятствует циркуляции воздуха, надлежащему приготовлению пищи и может повредить эмаль внутри камеры.
- Не обкладывайте стенки духового шкафа алюминиевой фольгой.
- Во избежание риска возгорания никогда не вешайте кухонные полотенца, тряпки и пр. на прибор и его ручку.
- Никогда не готовьте пищу, содержащую большое количество напитков с высоким содержанием алкоголя. Пары спирта могут воспламениться в разогретой рабочей камере.
- Регулярно очищайте духовой шкаф. Следите за тем, чтобы жир и масло не скапливались на дне камеры или в противнях. Удаляйте пролитую жидкость сразу, как только это произошло.
- Открыв дверцу духового шкафа, отойдите в сторону, чтобы выпустить пар и горячий воздух перед тем, как извлекать готовое блюдо.

- Не оставляйте продукты на длительное время в духовом шкафу до и после приготовления, так как, находясь вне холодильника, они могут испортиться.
- Регулярно проверяйте прибор и его сетевой шнур на наличие повреждений. Не используйте прибор в случае обнаружения неисправности.
- Никогда не пытайтесь отремонтировать прибор самостоятельно, обращайтесь в специализированный сервис.
- Для замены повреждённого сетевого шнура обращайтесь в специализированный сервисный центр. Замена шнура должна производиться квалифицированным специалистом.
- Не фиксируйте дверцу в открытом положении при помощи каких-либо предметов, вставленных между дверцей и передней панелью, и не допускайте скопления грязи и остатков чистящего средства на её уплотнителе.
- Петли дверцы прибора двигаются при открывании и закрывании дверцы. Не касайтесь петель руками!



Внимание! Если дверца или её уплотнитель повреждены, прибор нельзя эксплуатировать до тех пор, пока он не будет отремонтирован специалистом.

- Никогда не открывайте дверцу прибора, если внутри есть дым. Выключите прибор и отсоедините его от сети или отключите автоматический выключатель в блоке предохранителей.
- В панели управления и в элементах управления присутствуют постоянные магниты. Они могут воздействовать на электронные имплантаты, такие как кардиостимуляторы или инсулиновые помпы. Владельцы электронных имплантатов должны находиться на расстоянии не менее 10 см от панели управления.

МЕРЫ БЕЗОПАСНОСТИ

СПЕЦИАЛЬНЫЕ МЕРЫ БЕЗОПАСНОСТИ

(В ОТНОШЕНИИ ДЕТЕЙ И ЛЮДЕЙ С ОГРАНИЧЕННЫМИ ВОЗМОЖНОСТЯМИ)

Внимание!



Не разрешайте маленьким детям играть с упаковочными материалами (полиэтиленовой плёнкой, коробками, пенопластовыми вкладышами и пр.), так как это может представлять для них серьёзную опасность!

В процессе работы внешние панели прибора могут сильно нагреваться. Следите, чтобы маленькие дети не приближались к прибору во время работы.

- Не позволяйте детям играть с прибором или вблизи от него.
- Прибор не предназначен для использования лицами (включая детей) с пониженными физическими, сенсорными или умственными способностями или при отсутствии у них жизненного опыта или знаний, если они не находятся под присмотром или не проинструктированы об использовании прибора лицом, ответственным за их безопасность.
- Во время работы устройства дети, не достигшие 8 лет, должны находиться на безопасном расстоянии от прибора и его сетевого шнура.
- Содержимое бутылочек для кормления и баночек с детским питанием необходимо перемешивать или встряхивать, а перед употреблением проверять температуру во избежание ожогов.

Производитель не несёт ответственности за повреждения, вызванные пренебрежением требованиями безопасности, несоблюдением правил эксплуатации изделия или некорректной настройкой органов управления.

ОПИСАНИЕ ПРИБОРА

РАСШИФРОВКА АББРЕВИАТУР

W – WHITE – БЕЛЫЙ
B – BLACK – ЧЕРНЫЙ
S – SILVER – НЕРЖАВЕЮЩАЯ СТАЛЬ

7 – КОЛИЧЕСТВО
ОСНОВНЫХ ФУНКЦИЙ

53 – ОБЪЕМ КАМЕРЫ (л)

AMCO537GB/W/S

G – GLASS – СТЕКЛО

CO – COMPACT OVEN – КОМПАКТНЫЙ
ДУХОВОЙ ШКАФ

AM – ОБОЗНАЧЕНИЕ ПРОИЗВОДСТВЕННОЙ ПЛОЩАДКИ

ОПИСАНИЕ ПРИБОРА

ТЕХНИЧЕСКИЕ ХАРАКТЕРИСТИКИ

МОДЕЛЬ	AMCO537GB AMCO537GW AMCO537S
ТИП ДУХОВОГО ШКАФА	Электрический
ТИП УСТАНОВКИ	Встраиваемая
УПРАВЛЕНИЕ	Комбинированное
КОЛИЧЕСТВО ОСНОВНЫХ ФУНКЦИЙ	7
ТАЙМЕР	Электронный
ВЕНТИЛЯТОР	Есть
ПОДСВЕТКА	Есть, 1 x 25 Вт
РАЗМЕРЫ УСТРОЙСТВА (ШxГxВ)	594 x 575 x 455 мм
ВЕС НЕТТО	22,8 кг

ОПИСАНИЕ ПРИБОРА

ДАННЫЕ ПО ЭНЕРГОПОТРЕБЛЕНИЮ

МОДЕЛЬ	AMCO537GB AMCO537GW AMCO537S
НОМИНАЛЬНОЕ НАПРЯЖЕНИЕ	220-240 В~ 50-60 Гц
ПОТРЕБЛЯЕМАЯ МОЩНОСТЬ (МАКС.)	2600 Вт
ОБЪЁМ КАМЕРЫ	53 л
ЭНЕРГОПОТРЕБЛЕНИЕ Верхний и нижний нагрев	0,66 кВт·ч/цикл
ЭНЕРГОПОТРЕБЛЕНИЕ Нагрев с конвекцией	0,65 кВт·ч/цикл
КЛАСС ЭНЕРГОЭФФЕКТИВНОСТИ	A

ЭКОЛОГИЧЕСКОЕ ПРЕДУПРЕЖДЕНИЕ

После распаковки изделия, пожалуйста, выбрасывайте упаковочный материал, принимая во внимание условия безопасности и охраны окружающей среды.

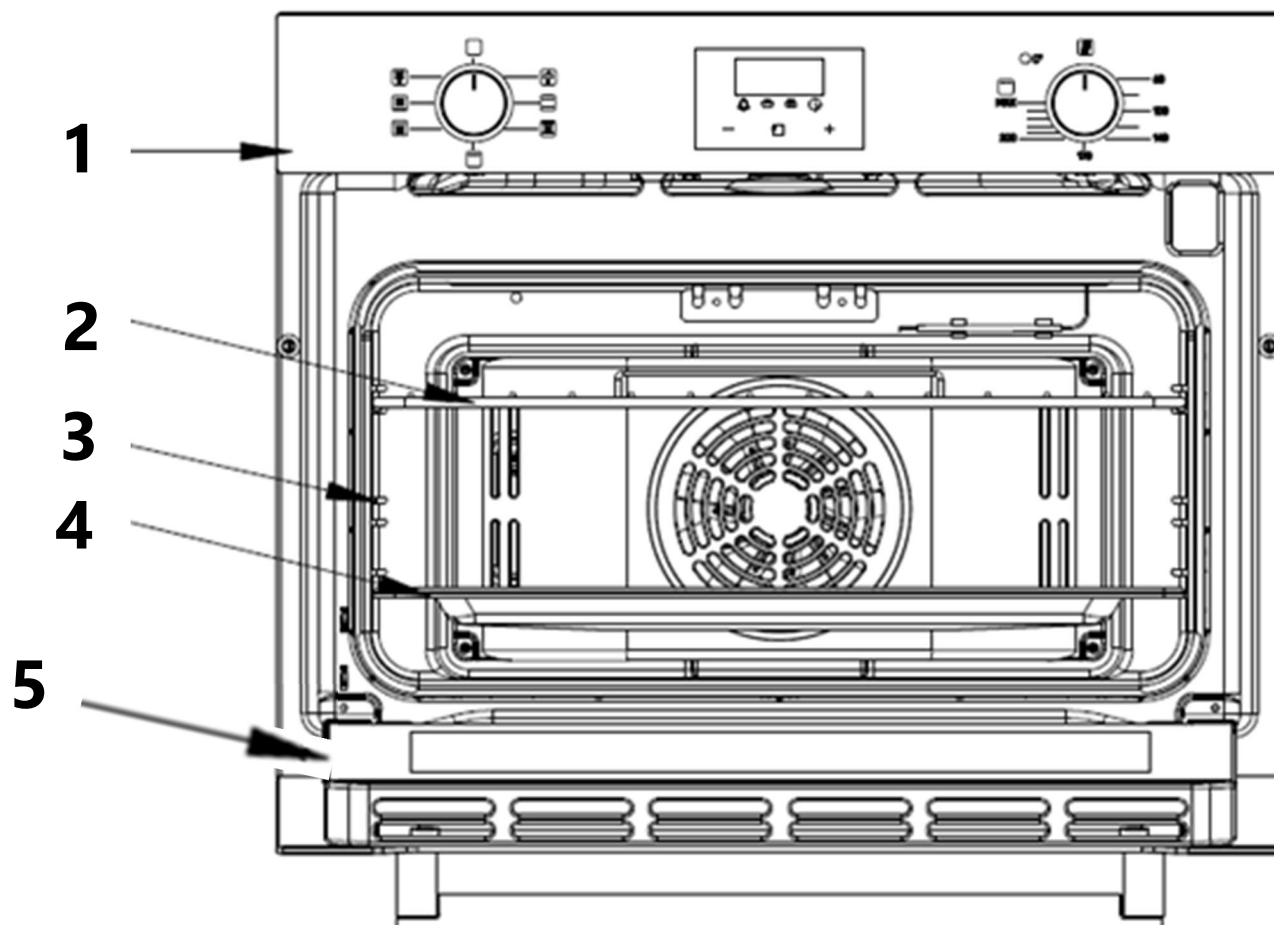
Для переработки ненужного упаковочного материала, выбрасывайте его в специально предусмотренные мусороприёмники в зависимости от характера мусора (фольга, картон, пенопласт и т.д.).

Прежде чем выбросить в мусор какое-либо электрическое изделие, отрежьте его кабель, чтобы предотвратить использование этого изделия другими.



ОПИСАНИЕ ПРИБОРА

ВНЕШНИЙ ВИД



1. Панель управления
2. Решётка-гриль
3. Направляющие
4. Противень
5. Дверца духового шкафа

УСТАНОВКА ПРИБОРА

ПЕРЕД УСТАНОВКОЙ

- Помещение кухни должно быть сухим, хорошо проветриваемым и оборудованным эффективной системой вентиляции.
- При установке печи должен быть обеспечен лёгкий доступ ко всем элементам управления.
- Духовой шкаф является встраиваемым устройством и не может размещаться на столешнице или внутри мебели без соблюдения специальных условий по встраиванию техники.
- Чтобы эксплуатация прибора была безопасной, он должен быть установлен специалистом надлежащей квалификации в соответствии с действующими нормами и использоваться только в хорошо проветриваемом помещении.
- Повреждения, возникшие из-за неправильной установки, не покрываются гарантией.
- При установке используйте защитные перчатки, чтобы не порезаться об острые края.
- Перед установкой проверьте прибор на наличие повреждений и не подключайте прибор при их обнаружении.
- Перед включением прибора удалите все упаковочные материалы и защитную плёнку с прибора.
- Доступ к электрической вилке или к двухполюсному выключателю должен быть возможен в любой момент и после установки машины.



Внимание! Во избежание перегрева прибор нельзя устанавливать за декоративной дверцей.

- В нише для встраивания не должно быть стенки за задней панелью прибора.
- Между задней панелью прибора и стеной должен оставаться зазор не менее 85 мм.
- Вентиляционные отверстия и воздухозаборники не должны быть перекрыты какими-либо предметами.

УСТАНОВКА ПРИБОРА

- Не допускается установка прибора рядом с занавесками или мягкой мебелью.
- Стенки ниши для встраивания должны выдерживать температуру до 90°C.
- Необходимо с осторожностью устанавливать устройство в нишу для встраивания, не поднимая его за ручку дверцы, так как она не рассчитана на вес прибора и может отломиться.
- После установки духовой шкаф должен быть выровнен и надёжно закреплён винтами в нише кухонной мебели. Отверстия для винтов можно увидеть, открыв дверцу прибора. Ниша для встраивания духового шкафа должна соответствовать размерам, приведённым на рисунке с установочными размерами.
- Прибор должен быть полностью вставлен в нишу, а все винты крепления устройства к мебели плотно закручены, чтобы исключить их выпадение.
- Установленный прибор должен быть надлежащим образом заземлён.



Внимание! Стекло, из которого изготовлена дверца духового шкафа, чрезвычайно хрупкий материал. При установке прибора используйте защитные перчатки!

- Для вашей безопасности дверца этого прибора изготовлена из закалённого стекла. Этот тип стекла отличается высокой прочностью, но обладает свойством сохранять «память» об ударах. Поэтому следует обращаться с изделием с максимальной осторожностью, чтобы избежать ударов и сильных перекосов во время установки изделия.

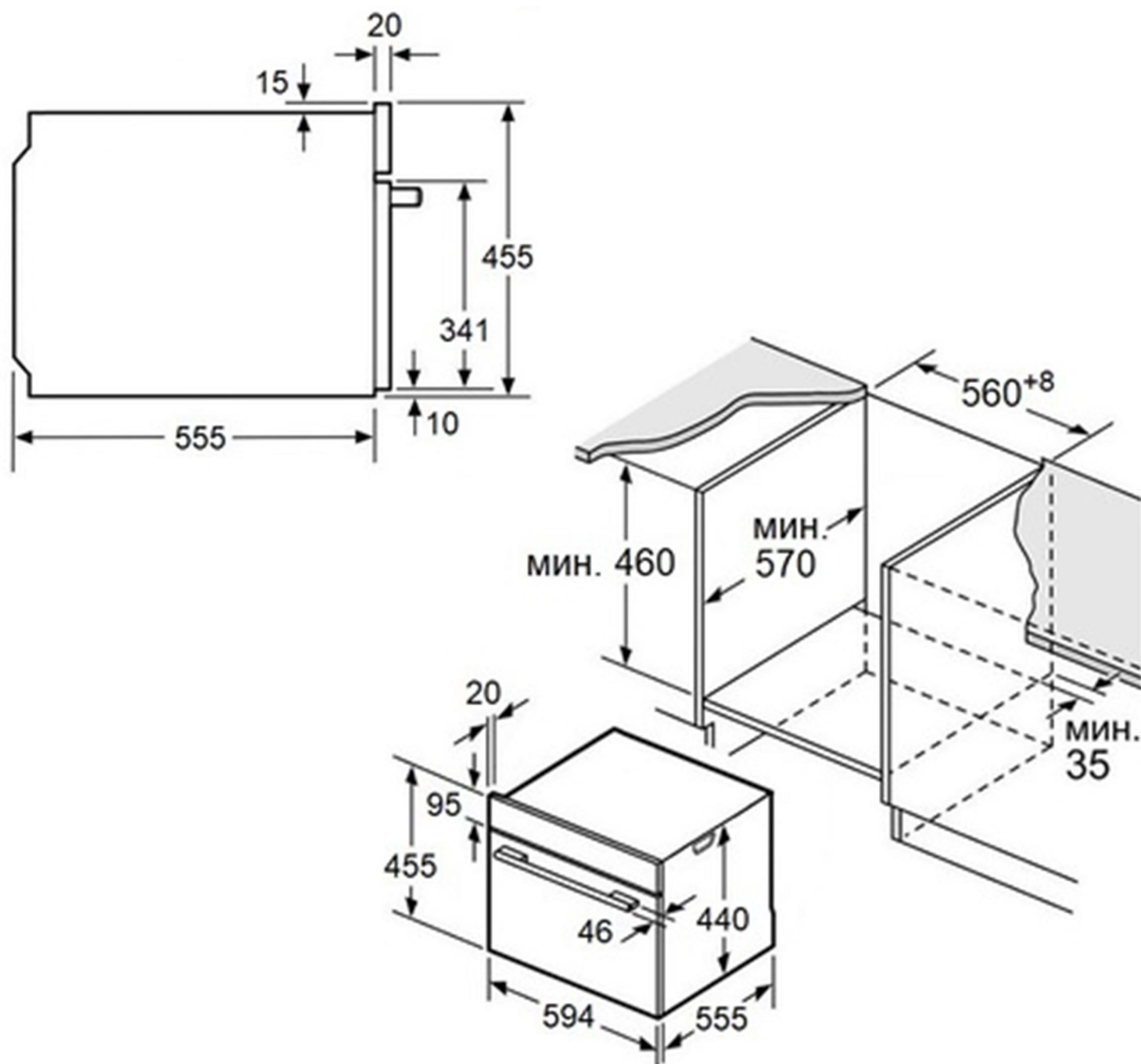
Безопасная эксплуатация прибора возможна только при соблюдении настоящей инструкции по установке!

УСТАНОВКА ПРИБОРА

СХЕМА ВСТРАИВАНИЯ

РАЗМЕРЫ ДЛЯ ВСТРАИВАНИЯ

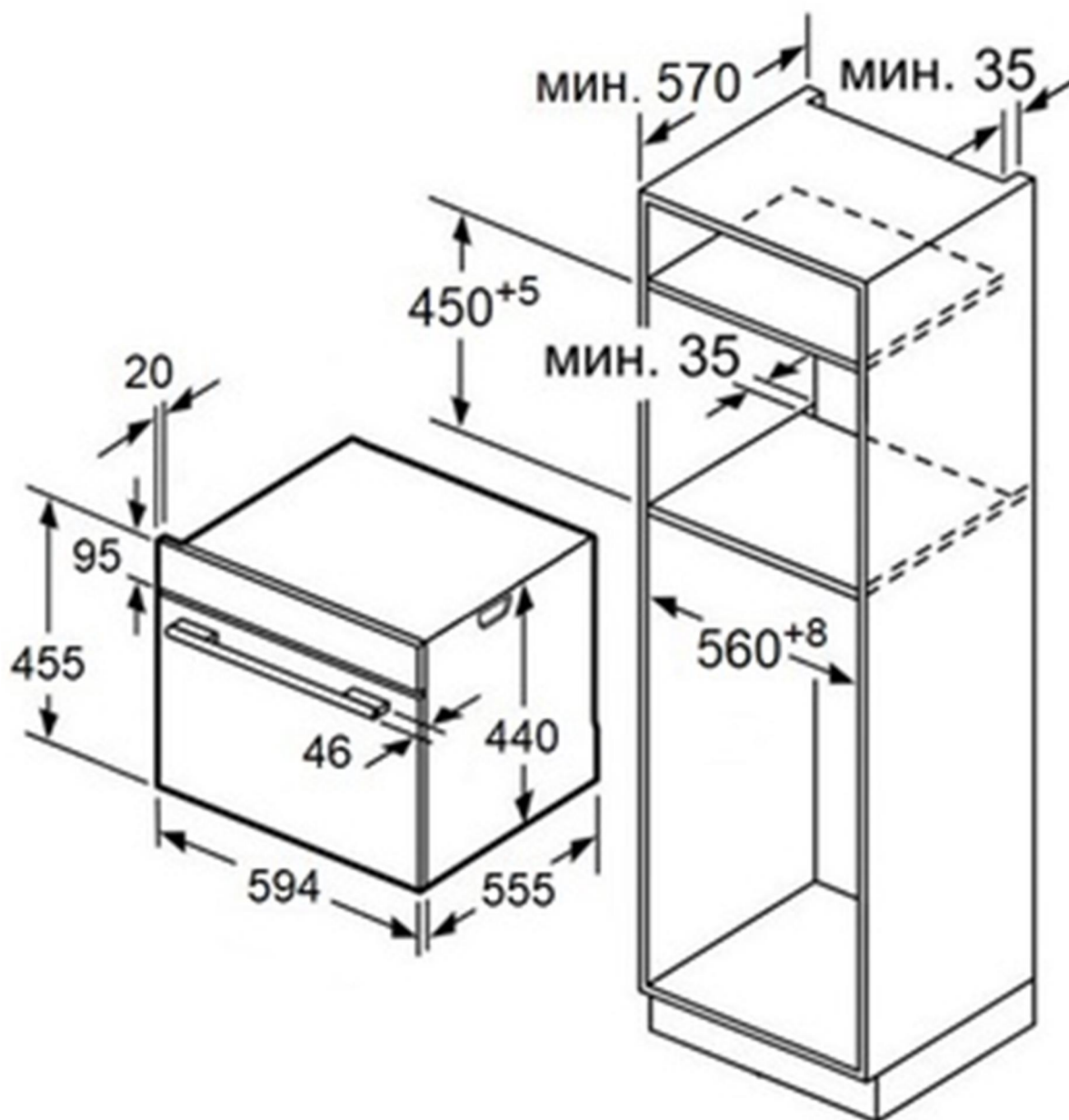
- Убедитесь, что ниша для установки духового шкафа имеет размеры, соответствующие схеме. Ниша встраивания должна иметь вентиляционные вырезы.
- Все размеры на схеме указаны в миллиметрах.



УСТАНОВКА ПРИБОРА

ВСТРАИВАНИЕ ДУХОВОГО ШКАФА

в колонну (размеры указаны в миллиметрах)



УСТАНОВКА ПРИБОРА

ТРЕБОВАНИЯ ПО УСТАНОВКЕ ПОД ВАРОЧНУЮ ПАНЕЛЬ

При встраивании прибора под варочную панель необходимо учитывать требования к толщине столешницы (включая усиливающий элемент).

Тип варочной панели	Минимальная толщина столешницы	
	накладная	заподлицо
Индукционная варочная панель	37 мм	38 мм
Индукционная варочная панель с нагревом по всей площади	47 мм	48 мм
Газовая варочная панель	30 мм	38 мм
Электрическая варочная панель	27 мм	30 мм

Монтаж с варочной панелью.

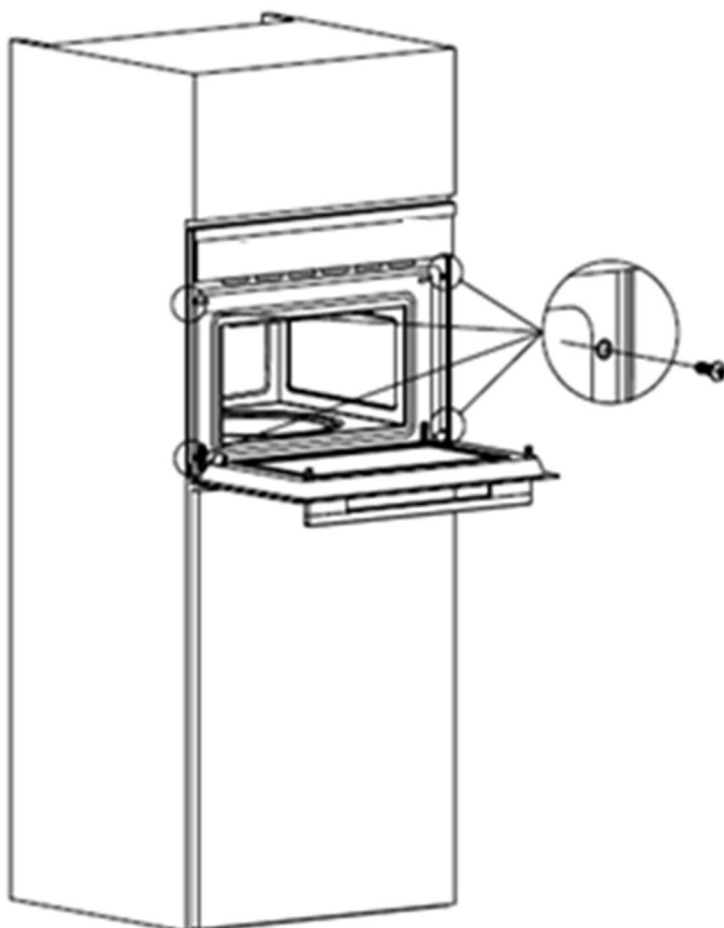
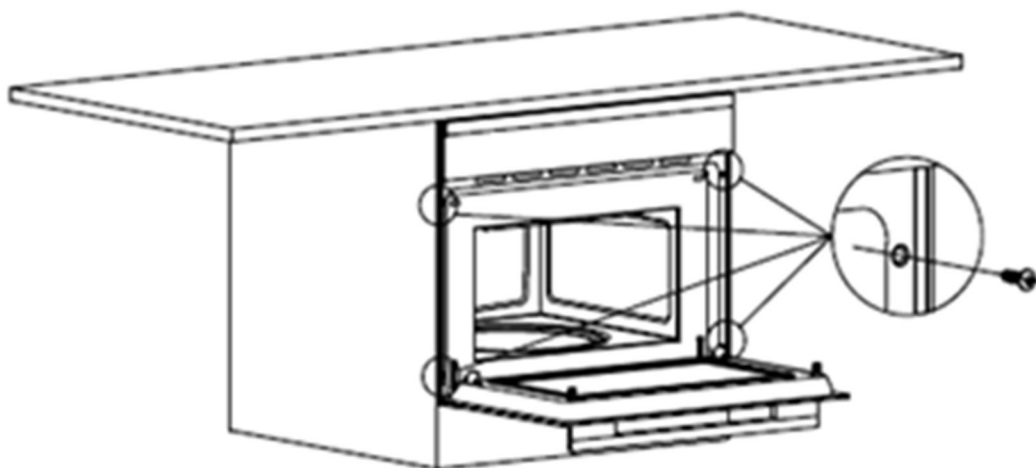


Размеры в мм

УСТАНОВКА ПРИБОРА

ВСТРАИВАНИЕ ДУХОВОГО ШКАФА

Чтобы зафиксировать духовой шкаф, необходимо открыть дверцу, вставить четыре шурупа в четыре отверстия вокруг рамы и закрутить.



УСТАНОВКА ПРИБОРА

ЭЛЕКТРИЧЕСКОЕ ПОДКЛЮЧЕНИЕ



Внимание! Подключение к электрической сети должно выполняться специалистом необходимой квалификации.

Этот духовой шкаф оснащен трехполюсным кабелем питания, предназначенным для работы с переменным током. Провод для заземления прибора имеет желто-зеленый цвет.

Открытие клеммной платы:

- С помощью отвертки открутите винт на боковых выступах крышки клеммной коробки, откройте крышку.

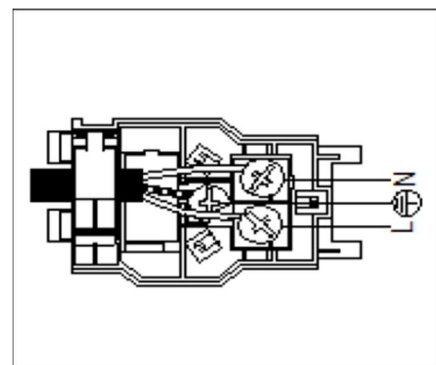
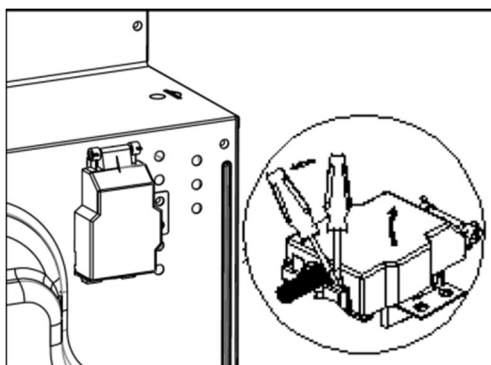
Чтобы установить кабель, выполните следующие действия:

- Снимите винт зажима провода и три контактных винта L - N - \perp
- Закрепите провода под головками винтов, используя следующую цветовую схему:

Синий (N)

Коричневый (L)

Желто-Зеленый \perp



- Закрепите питающий кабель на месте с помощью зажима и закройте крышку клеммной платы.
- Параметры источника питания переменного тока: 220-240 В~, 50/60 Гц, предохранитель или распределительный выключатель на 16 А минимум.

УСТАНОВКА ПРИБОРА

ЭЛЕКТРИЧЕСКОЕ ПОДКЛЮЧЕНИЕ

Подключение питающего кабеля к сети:

- Установите стандартную вилку, соответствующую нагрузке, указанной на табличке с данными. При прямом подключении прибора к электрической сети, между прибором и сетью должен быть установлен двухполюсный выключатель соответствующей мощности с зазором не менее 3 мм.
- Провод заземления не должен пресекаться выключателем.
- Не рекомендуется применять регуляторы напряжения, удлинители и многогнездовые розетки.
- Сетевой шнур позади устройства не должен касаться задней стенки устройства, так как она может нагреваться в процессе работы. Не допускается нагрев шнура свыше 50°C.

ЭКСПЛУАТАЦИЯ ПРИБОРА

ПЕРЕД ПЕРВЫМ ИСПОЛЬЗОВАНИЕМ

Перед первым использованием прибора для приготовления пищи необходимо очистить камеру и принадлежности.

1. Удалите защитную плёнку с поверхности и защитные транспортировочные детали.
2. Извлеките из камеры духового шкафа все принадлежности и боковые направляющие.
3. Тщательно вымойте принадлежности и направляющие для полок в мыльной воде с помощью губки для мытья посуды или мягкой щётки.
4. Убедитесь, что в камере нет остатков упаковки, например гранул полистирола или деревянных предметов, которые могут стать причиной возгорания.
5. Протрите гладкие поверхности камеры и дверцы мягкой влажной салфеткой.

Чтобы удалить запах нового прибора, прогрейте духовой шкаф с пустой камерой и закрытой дверцей в режиме традиционного нагрева при максимальной температуре в течение 30 минут. Обеспечьте на кухне хорошую вентиляцию. Не допускайте на кухню детей и домашних животных. Закройте двери в соседние комнаты.

После полного остывания прибора:

1. Очистите гладкие поверхности и дверцу мыльным раствором и тряпкой для мытья посуды.
2. Насухо протрите все поверхности мягкой, сухой салфеткой. Оставьте дверцу устройства открытой до полного высыхания прибора.

ЭКСПЛУАТАЦИЯ ПРИБОРА

ПРАВИЛЬНАЯ ЭКСПЛУАТАЦИЯ ДУХОВОГО ШКАФА

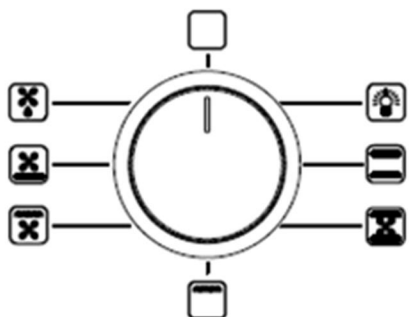
- Во избежание потерь тепла, дверцу следует открывать только при необходимости.
- Следует поддерживать чистоту прокладок и уплотнений во избежание потери тепла и предотвращения ожогов от выходящего горячего воздуха.
- Если духовой шкаф не используется в течение продолжительного времени, его следует отключать от электросети.
- Для снижения образования конденсата из-за влажности пищевых продуктов всегда следует прогревать духовой шкаф перед первым использованием или помещением в нее продуктов. Однако образование конденсата на стекле дверцы или на стенках духовки не влияет на ее работу, и в процессе приготовления влага испаряется.

ВНИМАНИЕ!

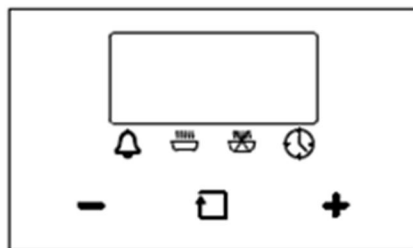
- Запрещается использовать прибор для отопления помещений.
- Не загромождайте вентиляционные решетки поступления охлаждающего воздуха на приборе и в помещении.
- Перед установкой убедитесь, что источник питания соответствует данным, указанным на ярлыке изделия.
- Во время эксплуатации не дотрагивайтесь до нагревающих элементов внутри духовки.
- Во время эксплуатации многие доступные компоненты могут сильно нагреваться.
- Не подпускайте детей к работающему духовому шкафу.

ЭКСПЛУАТАЦИЯ ПРИБОРА

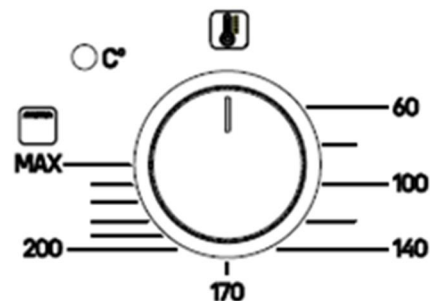
ПАНЕЛЬ УПРАВЛЕНИЯ



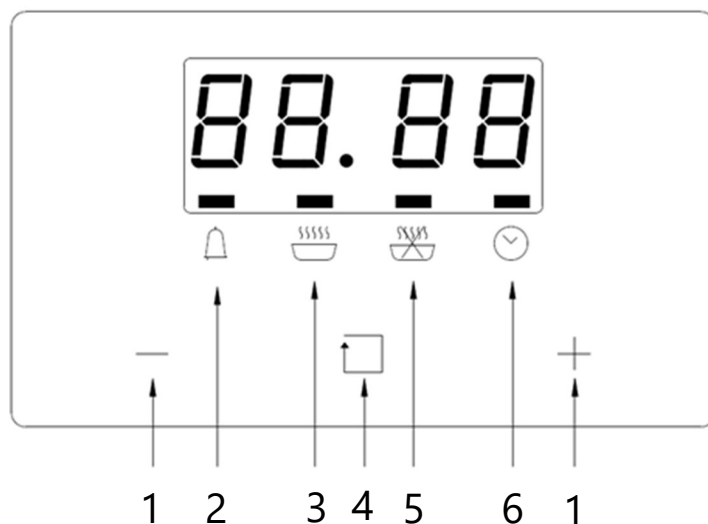
Ручка выбора функций



Дисплей
и таймер



Ручка выбора температуры
приготовления



- 1 – кнопки «-» / «+» – уменьшение / увеличение времени таймера;
- 2 – таймер оповещения (будильник);
- 3 – настройка продолжительности времени приготовления;
- 4 – кнопка выбора режимов таймера;
- 5 – настройка времени завершения приготовления;
- 6 – настройка времени.

ЭКСПЛУАТАЦИЯ ПРИБОРА

УСТАНОВКА ВРЕМЕНИ

После первого подключения к сети электропитания кнопки на дисплее прибора отобразится «12:00». В данный момент можно осуществить настройку времени. Нажимайте кнопки «-» / «+» для установки нужного значения.

Если необходимо поменять значение времени, выберите режим настройки времени («6»), с помощью кнопки выбора режимов таймера («4») и установите нужное значение с помощью кнопок «-» / «+».

УПРАВЛЕНИЕ ПРИБОРОМ

1. При необходимости задайте время приготовления (процесс описан в соответствующем разделе инструкции).
2. Выберите функцию нагрева, повернув ручку выбора функций в нужное положение.
3. Установите температуру приготовления, повернув ручку регулировки температуры по часовой стрелке в нужное положение.
4. Индикатор в правой части панели управления загорится, когда прибор начнёт осуществлять нагрев. Рекомендуется разместить продукты во внутренней камере духового шкафа только после достижения заданной температуры.
5. По завершении приготовления, отключите прибор повернув все ручки управления в верхнее положение». Извлеките продукты из внутренней камеры прибора.

Более подробная информация о функциях, настройках времени и температуры приведена на следующих страницах.

ЭКСПЛУАТАЦИЯ ПРИБОРА

ФУНКЦИИ ПРИГОТОВЛЕНИЯ



Размораживание

Работает вентилятор, обеспечивая циркуляцию воздуха комнатной температуры во внутренней камере прибора. Предназначен в первую очередь для размораживания таких продуктов как: торты-мороженое, фруктовые пироги. Для размораживания мяса или рыбы рекомендуется использовать нижний нагрев с конвекцией при низкой температуре.



Традиционный нагрев (диапазон температур 60-250°)

Работает верхний и нижний нагревательный элемент.



Гриль (диапазон температур 60-250°)

В этом методе приготовления используется внутренняя часть верхнего нагревательного элемента, который направляет тепло вниз.



Гриль с конвекцией (диапазон температур 60-200°)

Работает внутренняя часть верхнего нагревательного элемента и вентилятор.



Традиционный нагрев + конвекция

(диапазон температур 60-250°)

Работает верхний и нижний нагревательный элемент, и вентилятор.



Нижний нагрев с конвекцией

(диапазон температур 60-250°)

Работает нижний нагревательный элемент и вентилятор.



Подсветка

Позволяет включить подсветку во внутренней камере. Подсветка включается автоматически при активации функций приготовления.

ЭКСПЛУАТАЦИЯ ПРИБОРА

НАСТРОЙКИ ТАЙМЕРА И ВРЕМЕНИ ПРИГОТОВЛЕНИЯ

Таймер оповещения (будильник)

Для установки таймера в режиме будильника (звуковое оповещение) выберите режим «2», с помощью кнопки выбора режимов таймера («4»). Установите нужное значение с помощью кнопок «-» / «+».

Максимально возможное время для выбора – 23 часа, 59 минут. Начнётся отсчёт времени. По истечении заданного времени прозвучит звуковой сигнал. Для отключения звукового сигнала нажмите на любую кнопку.

Настройка продолжительности времени приготовления

Для установки таймера приготовления выберите режим «3», с помощью кнопки выбора режимов таймера («4»). Установите нужное значение с помощью кнопок «-» / «+».

Максимально возможное время для выбора – 10 часов.

Выберите функцию приготовления, задайте температуру, поместите продукты во внутреннюю камеру.

Начнётся отсчёт времени. По истечении заданного времени прозвучит звуковой сигнал. Для отключения звукового сигнала нажмите на любую кнопку.

Настройка времени завершения приготовления

Для установки времени завершения приготовления выберите режим «5», с помощью кнопки выбора режимов таймера («4»). Установите нужное значение с помощью кнопок «-» / «+». Для работы данной функции должны обязательно быть настроены часы.

Максимально возможное время для выбора – 23 часа, 59 минут. Выберите функцию приготовления, задайте температуру, поместите продукты во внутреннюю камеру.

Начнётся отсчёт времени. По истечении заданного времени прибор автоматически отключит нагрев, прозвучит звуковой сигнал. Для отключения звукового сигнала нажмите на любую кнопку.

По завершении приготовления, переведите поворотные ручки прибора в верхнее положение.

ЭКСПЛУАТАЦИЯ ПРИБОРА

НАСТРОЙКИ ТАЙМЕРА И ВРЕМЕНИ ПРИГОТОВЛЕНИЯ

Приготовление в автоматическом режиме (программирование времени начала и окончания приготовления)

Для программирования времени начала и окончания приготовления сделайте следующее:

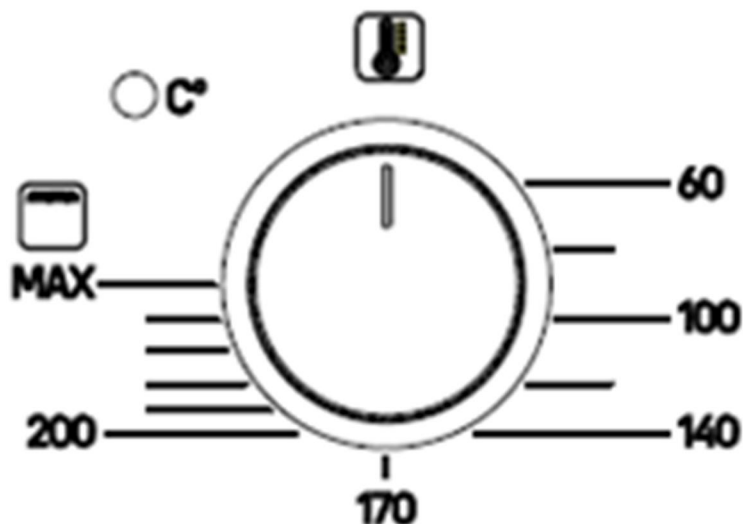
1. Выберите режим «3», с помощью кнопки выбора режимов таймера («4»). Установите нужное значение с помощью кнопок «-» / «+». Максимально возможное время для выбора – 10 часов.
2. Выберите режим «5», с помощью кнопки выбора режимов таймера («4»). Установите нужное значение с помощью кнопок «-» / «+». Для работы данной функции должны обязательно быть настроены часы. Максимально возможное время для выбора – 23 часа, 59 минут.
3. Выберите функцию приготовления, задайте температуру, поместите продукты во внутреннюю камеру.

Начнётся отсчёт времени. Прибор автоматически определит время начала приготовления и включит нагрев. По истечении заданного времени прибор автоматически отключит нагрев, прозвучит звуковой сигнал. Для отключения звукового сигнала нажмите на любую кнопку.

По завершении приготовления переведите поворотные ручки прибора в верхнее положение.

ЭКСПЛУАТАЦИЯ ПРИБОРА

ВЫБОР ТЕМПЕРАТУРЫ ПРИГОТОВЛЕНИЯ



Для настройки температуры нагрева поверните ручку по часовой стрелке в нужное положение. Диапазон температуры нагрева: от 60 до 250°C.

Индикатор слева от ручки регулировки температуры приготовления загорается, когда включаются нагревательные элементы прибора.

Рекомендуется помещать продукты в камеру духового шкафа только после того, как прибор достиг заданной температуры.

Внимание! По завершении эксплуатации прибора всегда устанавливайте все ручки управления в верхнее положение («Выключено»).

ЭКСПЛУАТАЦИЯ ПРИБОРА

РЕКОМЕНДАЦИИ ПО ПРИГОТОВЛЕНИЮ

Готов ли пирог?	Воткните в пирог деревянную палочку примерно за 10 минут до истечения заданного времени выпечки. Если после её извлечения на палочке не осталось сырого теста – пирог готов!
Остывая, пирог теряет значительный объём после выпекания.	Попробуйте снизить температуру на 10°C и проверьте, правильно ли вы замешиваете тесто. Сверьтесь с рецептом.
Высота пирога в середине значительно выше, чем по краям.	Не смазывайте внешнее кольцо съёмной формы для выпечки.
Пирог слишком коричневый сверху.	Переставьте противень на более низкий уровень, или установите более низкую температуру (это может потребовать увеличения времени выпекания).
Пирог очень сухой.	Попробуйте повысить температуру на 10°C (это может потребовать сокращения времени выпекания).
Выпечка выглядит готовой, но не пропеклась внутри.	Попробуйте понизить температуру на 10°C (это может потребовать увеличения времени выпекания). Сверьтесь с рецептом.
Неравномерное подрумянивание.	Установите температуру на 10°C ниже (это может потребовать увеличения времени приготовления). Используйте режим «Верхний и нижний нагрев» на одном уровне.
Пирог недостаточно подрумянился снизу.	Переставьте пирог на 1 уровень ниже.

ЭКСПЛУАТАЦИЯ ПРИБОРА

Конденсация воды в процессе выпекания.	Образование пара является частью процесса выпекания и приготовления пищи, и обычно он удаляется из духовки вместе с потоком остывающего воздуха. Пар может конденсироваться на различных поверхностях духовки или рядом с ней в виде капель воды. Это естественный процесс, и его нельзя полностью избежать.
Какую посуду для выпечки использовать?	Для выпечки можно использовать любую термостойкую посуду. Не рекомендуется, чтобы пища, особенно если она кислая, напрямую контактировала с посудой из алюминия. Крышка должна плотно прилегать к посуде.
Как пользоваться грилем?	Прогрейте духовку в течение 5 минут и поместите продукты в камеру. При использовании любого режима гриля дверца духовки должна оставаться закрытой. Не открывайте дверцу духовкой, кроме случаев, когда необходимо загрузить, извлечь блюдо или проверить его готовность.
Как сохранить духовку в чистоте при пользовании грилем?	Установите на 1-й (нижний) уровень противень наполненный водой. Почти все жидкости, стекающие с продуктов, размещённых на решётке, окажутся в противне.
Нагревательный элемент во всех режимах гриля периодически включается и выключается.	Это нормальный режим работы нагревательных элементов, задаваемый выбранной температурой.

ЭКСПЛУАТАЦИЯ ПРИБОРА

Что произойдёт, если во время выпекания или приготовления пищу в духовке польют жидкостью?

Жидкость закипит и образуется большое количество горячего пара. Будьте осторожны! Дополнительная информация: см. пункт «Конденсация воды в процессе выпекания» этой таблицы.

Если жидкость содержит спирт, процесс кипения будет более быстрым и может привести к возгоранию в камере. Убедитесь, что дверца духовки закрыта во время таких процессов.

Пожалуйста, тщательно контролируйте процесс выпекания и приготовления пищи. Открывайте дверцу очень осторожно и только при необходимости.

РЕКОМЕНДАЦИИ ПО ЭКСПЛУАТАЦИИ

ЭКОНОМИЯ ЭЛЕКТРОЭНЕРГИИ

- Извлекайте все принадлежности, которые не нужны в процессе приготовления.
- Не открывайте дверцу во время приготовления.
- Если невозможно готовить разные блюда одновременно, их можно готовить поочерёдно, используя тепло, накопленное духовкой.
- Не используйте отражающую фольгу, например алюминиевую фольгу, для укрытия дна камеры духового шкафа.
- Используйте лёгкие контейнеры и формы для выпечки с тёмной матовой поверхностью. Старайтесь не использовать тяжёлые аксессуары с блестящими поверхностями, такие как нержавеющая сталь или алюминий.

ЧИСТКА И УХОД



Внимание! Опасность поражения электрическим током!
Перед проведением работ по обслуживанию или чистке устройства, отключите его от электрической сети.

При тщательном уходе и своевременной чистке, ваша компактная печь сохранит свой внешний вид и останется в хорошем состоянии.

1. Не используйте очистители высокого давления или пароочистители. Проникающая влага может привести к поражению электрическим током.
2. Никогда не чистите прибор сразу после выключения. Дайте прибору остыть.

Очищающие средства:

Чтобы убедиться, что различные поверхности не повреждены неподходящим чистящим средством, соблюдайте информацию, приведенную в таблице.

Не используйте :

- абразивные чистящие средства,
- металлические или стеклянные скребки для очистки стекла в дверце прибора или для очистки дверного уплотнения,
- жесткие чистящие губки,
- чистящие средства с высокой концентрацией спирта.

Перед началом чистки тщательно вымойте новые губки или салфетки. Перед началом использованием прибора дайте всем поверхностям тщательно высохнуть.

Поверхность	Способ очистки
ВНЕШНИЕ ПАНЕЛИ. ФРОНТ ИЗ НЕРЖАВЕЮЩЕЙ СТАЛИ	Тёплый мыльный раствор: Используйте для чистки влажную салфетку, а затем вытирайте насухо мягкой тканью. Сразу удаляйте частицы известкового налёта, жира, крахмала и альбумина (например, яичного белка), так как такие пятна провоцируют образование коррозии. Чистящие средства для нержавеющей стали, подходящие для горячих поверхностей, можно приобрести в специализированных магазинах. Нанесите очень тонкий слой чистящего средства с помощью мягкой ткани.
ПЛАСТИК	Тёплый мыльный раствор: Используйте для чистки влажную салфетку, а затем вытирайте насухо мягкой тканью. Не используйте средство для мойки стёкол или скребок для стекла.
ОКРАШЕННЫЕ ПОВЕРХНОСТИ	Тёплый мыльный раствор: Используйте для чистки влажную салфетку, а затем вытирайте насухо мягкой тканью.
ПАНЕЛЬ УПРАВЛЕНИЯ	Тёплый мыльный раствор: Используйте для чистки влажную салфетку, а затем вытирайте насухо мягкой тканью. Не используйте средство для мойки стёкол или скребок для стекла.
ПАНЕЛЬ ДВЕРЦЫ	Тёплый мыльный раствор: Используйте для чистки влажную салфетку, а затем вытирайте насухо мягкой тканью. Не используйте скребок для стекла или мочалку из стальной проволоки.
РУЧКА ДВЕРЦЫ	Тёплый мыльный раствор: Используйте для чистки влажную салфетку, а затем вытирайте насухо мягкой тканью. Если средство для удаления накипи попало на дверную ручку, немедленно вытрите его, чтобы не осталось пятен.

УХОД И ОБСЛУЖИВАНИЕ

Поверхность	Способ очистки
ЭМАЛИРОВАННЫЕ И САМООЧИЩАЮЩИЕСЯ ПОВЕРХНОСТИ	Следуйте инструкциям по очистке поверхностей рабочей камеры, следующим за этой таблицей.
Стекланный плафон для ВНУТРЕННЕГО ОСВЕЩЕНИЯ	Тёплый мыльный раствор: Используйте для чистки влажную салфетку, а затем вытирайте насухо мягкой тканью. При сильном загрязнении рабочей камеры используйте чистящее средство для духовок.
Уплотнитель дверцы. НЕ СНИМАТЬ!	Тёплый мыльный раствор: Используйте для чистки влажную салфетку. Не тереть.
Покрытие дверцы из НЕРЖАВЕЮЩЕЙ СТАЛИ	Очиститель для нержавеющей стали: Соблюдайте инструкции производителя. Не используйте специальные средства по уходу за изделиями из нержавеющей стали, содержащие хлор, абразивные и токсичные вещества. Снимите крышку дверцы для очистки.
Противень	Тёплый мыльный раствор: Применяйте замачивание, а затем очищайте влажной салфеткой или щёткой. При сильном загрязнении используйте мочалку из нержавеющей стали.
Направляющие	Тёплый мыльный раствор: Применяйте замачивание, а затем очищайте влажной салфеткой или щёткой.

УХОД И ОБСЛУЖИВАНИЕ

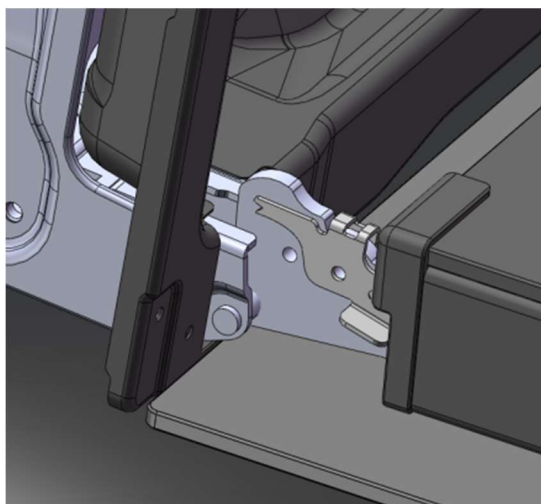
СНЯТИЕ ДВЕРЦЫ ДУХОВОГО ШКАФА

Для более тщательной очистки духового шкафа, можно снять дверцу духовки. Для этого:

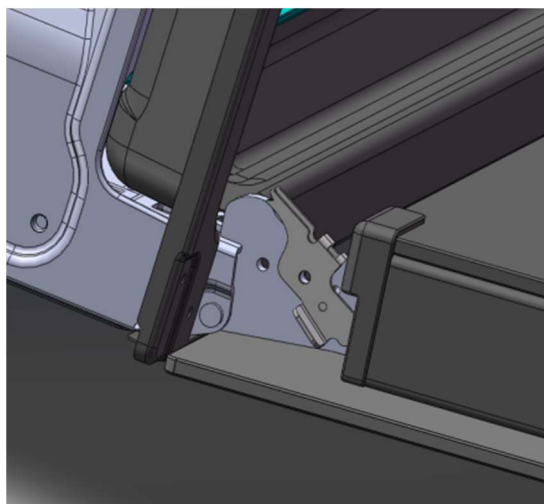
1. Полностью откройте дверь.
2. Поднимите и поверните маленькие рычаги, расположенные на двух петлях.
3. Возьмитесь за дверь с двух внешних сторон, закрывайте ее медленно, но не полностью.
4. Потяните дверь на себя, вытягивая ее из пазов.

Что бы установить дверь обратно, выполните описанные выше действия в обратном порядке.

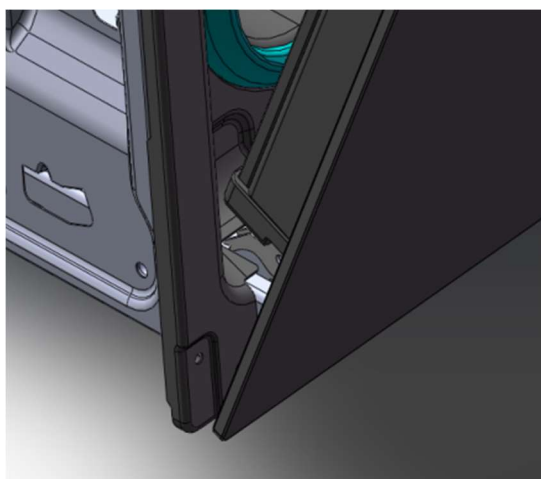
1



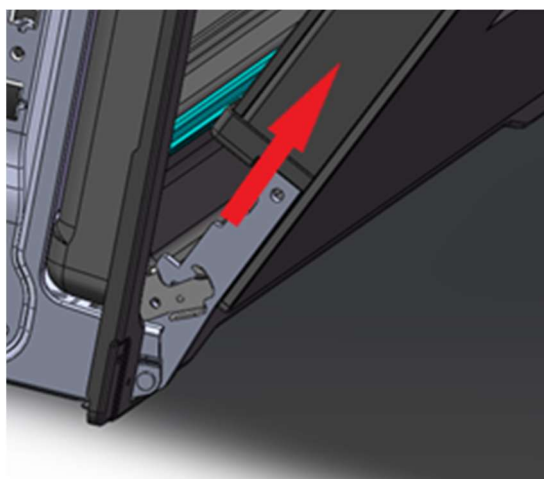
2



3



4



УХОД И ОБСЛУЖИВАНИЕ

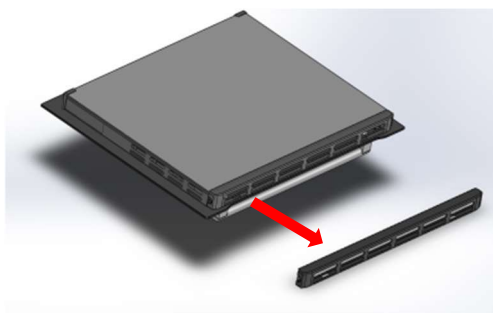
СНЯТИЕ СТЕКЛА ДВЕРЦЫ ДУХОВОГО ШКАФА

Для чистки стекла дверцы духового шкафа его можно извлечь. Для этого, после снятия дверцы:

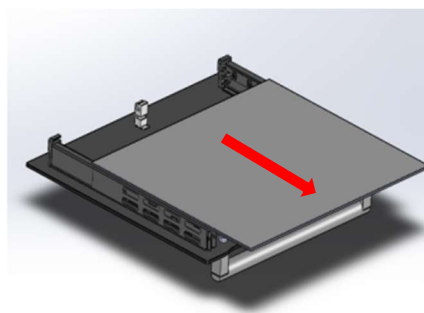
1. Отвинтите крепления в верхней части на задней стороне дверцы и снимите верхнюю панель.
2. Вытяните стекло из пазов.
3. После очистки стёкол, высушите их и установите обратно.

Перед началом эксплуатации убедитесь, что все стекло и дверца установлены ровно и все крепления надежно затянуты.

1



2



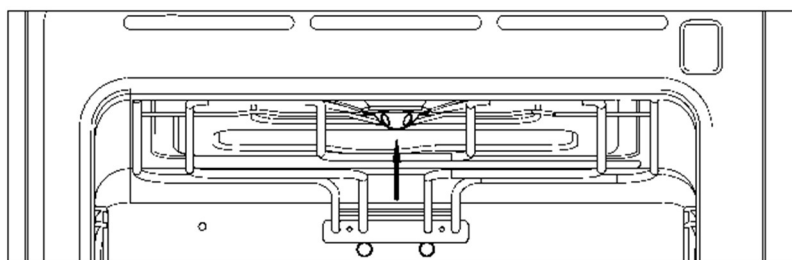
ЗАМЕНА ЛАМПЫ ОСВЕЩЕНИЯ

Что бы заменить лампу духового шкафа:

- Отсоедините прибор от источника питания.
- Снимите стеклянный плафон лампы.
- Снимите лампу и замените ее на аналогичную, устойчивую к высоким температурам (300°C).
- Установите стеклянный плафон на место, подключите прибор к электросети.

Характеристика лампы:

- Напряжение: 220-240 В~
- Мощность: 25 Вт
- Тип: G9



ИНФОРМАЦИЯ О ТРАНСПОРТИРОВКЕ

- Храните оригинальную упаковку.
- Перевозите в оригинальной упаковке, придерживайтесь требований указательных знаков по транспортировке, имеющих на упаковке.
- Если оригинальная упаковка отсутствует то примите меры, чтобы уберечь прибор от внешних ударов. Не кладите на него тяжести.
- При транспортировке держите или ставьте прибор параллельно полу (верхней частью кверху).

УТИЛИЗАЦИЯ

Упаковка изготовлена из экологически чистых материалов, которые можно без ущерба для окружающей среды подвергать переработке, складировать на специальных полигонах для хранения отходов и утилизировать.

Упаковочные материалы имеют соответствующую маркировку.

Символ на изделии или его упаковке указывает, что оно не подлежит утилизации в качестве бытовых отходов. Изделие следует сдать в соответствующий пункт приема электронного и электрооборудования для последующей утилизации.

Соблюдая правила утилизации изделия, вы поможете предотвратить причинение ущерба окружающей среде и здоровью людей, который возможен вследствие неподобающего обращения с подобными отходами. За более подробной информацией об утилизации изделия просьба обращаться к местным властям, в службу по вывозу и утилизации отходов или в магазин, в котором вы приобрели изделие.



СЕРВИСНОЕ ОБСЛУЖИВАНИЕ

Просим вас придерживаться следующих мер:

1. При покупке товара требуйте, чтобы продавец поставил свою отметку в гарантийном талоне.
2. Используйте свой изделие в соответствии с инструкциями по эксплуатации.
3. Если у Вас возникнут вопросы по изделию, Вы можете обратиться в пункты обслуживания по адресам, указанных в Вашем гарантийном талоне.
4. По окончании сервисных работ, не забудьте потребовать у сервисного специалиста отметку в гарантийном талоне.
5. Официальный срок службы изделия составляет 10 лет. Учитывая надежность и высокое качество, фактический срок службы может быть существенно выше официального.
6. Гарантийный срок изделия указан в гарантийном талоне, который вложен с инструкцией по эксплуатации.

На всю электротехническую продукцию MAUNFELD распространяется действие Технического Регламента Таможенного Союза :

ТР ТС 004/2011 – «О безопасности низковольтного оборудования».

ТР ТС 020/2011 – «Электромагнитная совместимость технических средств».

ТР ЕАЭС 037/2016 – «Об ограничении применения опасных веществ в изделиях электротехники и радиоэлектроники».

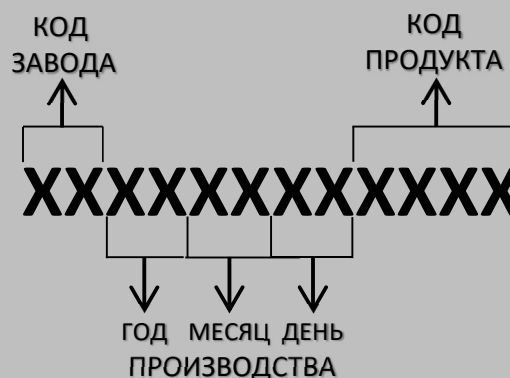
ИНФОРМАЦИЯ ОТ ПРОИЗВОДИТЕЛЯ

Каждый духовой шкаф MAUNFELD имеет уникальный серийный номер.

Дата производства изделия указана в серийном номере изделия.

Серийный номер состоит из букв и цифр:

Пример:



Торговая марка

MAUNFELD

Тип продукции

Духовой шкаф электрический

Модель

AMCO537GB
AMCO537GW
AMCO537S

Изготовитель

Arda (Zhejiang) Electric Co., Ltd
No.166 Yingui Northern Road, Chengxi
Industrial Zone, Yongkang 321300, China.
Китай.

Уполномоченное изготовителем
лицо - импортёр на территории
Российской Федерации

ООО «МАУНФЕЛД РУС»
123182, г. Москва, ул. Щукинская, д. 2,
эт. 1, пом. 170, каб. 1
www.maunfeld.ru / info@maunfeld.ru
Тел.+ 7 (495) 380-19-82

Импортёр на территории
Республики Беларусь

ООО «МАУНФЕЛД БАЙ»
РБ, Минская обл., Минский р-н,
Щомыслицкий с/с, район
д. Антонишки, д. 92, корп. 1, пом. 4
www.maunfeld.by / info@maunfeld.by
Тел. +375 17 317-35-35



По всем вопросам технического обслуживания, приобретения аксессуаров, а также по вопросам, связанным с региональным сервисным обслуживанием техники MAUNFELD просим вас обращаться в ближайшую авторизованную сервисную службу. Наши специалисты помогут вам в кратчайшие сроки. Список сервисных центров смотрите на сайте:

www.maunfeld.ru

Производитель оставляет за собой право без предварительного уведомления покупателя вносить изменения в конструкцию и комплектацию изделия, а также в инструкцию по эксплуатации.