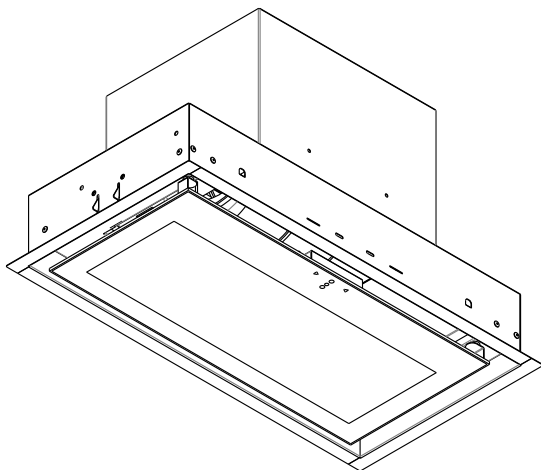


  
 **MAUNFELD****ТИП: MZR 74 LUX**

Импортер в РФ: **ООО «МАУНФЕЛД РУС»**  
Юридический адрес: Россия, 123182, г. Москва,  
ул. Шукинская, д.2, этаж 1, пом. 170, комн. 1  
[www.maunfeld.ru](http://www.maunfeld.ru)

Эксклюзивный дистрибьютор в РБ: **ООО «Маунфелд Бай»**  
РБ, Минская обл., Минский р-н, Щомыслицкий с/с,  
район д. Антонишки, д.92, корп.1, пом. 4  
[www.maunfeld.by](http://www.maunfeld.by)



Дорогие покупатели,  
Вы стали владельцами кухонной вытяжки MZR 74 LUX.

Эта вытяжка была сконструирована и произведена исключительно с целью удовлетворения Ваших ожиданий и привнесет в Ваш дом комфорт и удобство. В ней использованы передовые конструктивные решения и технологии, обеспечивающее высокую функциональность и эстетичность. Перед монтажом вытяжки просим внимательно ознакомиться с содержанием настоящей инструкции. Благодаря этому Вам удастся избежать ошибок при монтаже и эксплуатации вытяжки. Желаем Вам получить максимум удовольствия при эксплуатации нашего устройства!

Вытяжное устройство MZR 74 LUX предназначено для устранения или нейтрализации дыма, продуктов сгорания, испарений, запахов и прочих нежелательных примесей, образующихся при тепловой обработке продуктов. Изделие устанавливается непосредственно над газовой или электрической кухонной плитой. При работе вытяжки в режиме отвода воздуха необходимо установить вытяжную трубу для вывода воздуха наружу. Длина трубы (диаметр 150 или 120 мм, в зависимости от характеристик вытяжки) не должна превышать 4-5 метров. При эксплуатации прибора в режиме рециркуляции – с установленным угольным фильтром, монтаж трубы для отвода воздуха не требуется. Производитель снимает с себя всякую ответственность за неполадки, ущерб или возгорания, которые возникли при эксплуатации прибора с нарушением требований настоящей инструкции. Вытяжка предназначена исключительно для домашнего использования.

Вытяжка может иметь дизайн, отличающийся от того, что изображено на рисунках в данной инструкции, тем не менее приведенные требования по эксплуатации, техническому обслуживанию и установке сохраняются. Сохраните настоящую инструкцию для дальнейшего использования. Если вытяжка передаётся для пользования другому владельцу или перевозится в другое место эксплуатации, необходимо обеспечить передачу данной инструкции вместе с изделием.

Пользователю запрещается вносить изменения в электрическую или механическую части изделия, а также в установленные вытяжные трубы.

**Примечание:** принадлежности и аксессуары устройства, обозначенные в инструкции знаком «(\*)» поставляются отдельно по запросу только к некоторым моделям вытяжных устройств.

### Внимание!

! Не подключайте прибор к электрической сети, пока операции по установке полностью не завершены. Прежде чем приступить к чистке или техническому обслуживанию прибора, отсоедините вытяжку от сети, вынув вилку или отключив подачу электричества.

! При выполнении операций по установке и уходу рекомендуется пользоваться рабочими перчатками.

! Не допускается использование этого устройства детьми, лицами с ограниченными физическими, сенсорными и умственными возможностями, а также лицами с недостатком опыта и знаний.

! Не включайте вытяжку без должным образом установленной решетки – внешнего фильтра.

! Категорически запрещается использовать вытяжку в качестве опорной плоскости, если это специально не оговорено.

! Обеспечьте надлежащий воздухообмен помещения, когда Вы используете вытяжку на кухне одновременно с приборами на газу или другом горючем.

! Вытягиваемый воздух не должен выводиться наружу через воздуховод, используемый для выведения дыма от приборов с газовым сжиганием или использующих другое горючее.

! Категорически запрещается готовить блюда под пламенем, так как пламя может повредить вытяжное устройство и стать причиной пожара. поэтому, воздерживайтесь от этого в любом случае. Жаренье в большом количестве масла должно производиться под постоянным контролем, имея в виду, что перегретое масло может воспламениться.

- ! При использовании вместе с прочими аппаратами для варки, открытые части прибора могут сильно нагреваться. Что касается технических мер и условий по технике безопасности при отводе дымов, то придерживайтесь строго правил, предусмотренных регламентом местных компетентных властей.
- ! Производите периодическую очистку вытяжки как внутри, так и снаружи (ПО КРАЙНЕЙ МЕРЕ, РАЗ В МЕСЯЦ с соблюдением условий, которые специально предусмотрены в инструкциях по обслуживанию данного прибора).
- ! Несоблюдение инструкций по чистке вытяжки и по замене и чистке фильтров может стать причиной пожара.
- ! Не используйте и не оставляйте вытяжку без правильно установленных лампочек в связи с возможным риском удара электрическим током.
- ! Мы снимаем с себя всякую ответственность за неполадки, ущерб или сгорание прибора вследствие несоблюдения инструкций, приведенных в данном руководстве.

Данное изделие промаркировано в соответствии с Европейской директивой 2012/19 /ЕС по утилизации электрического электронного оборудования (WEEE). Обеспечив правильную утилизацию данного изделия, Вы сможете предотвратить потенциальные негативные последствия для окружающей среды и здоровья человека, которые могли бы иметь место в противном случае. Вытяжка сконструирована для работы в режиме отвода воздуха наружу или рециркуляции воздуха.

#### Работа в режиме вытяжной системы

В этом режиме испарения выводятся наружу через гибкий трубопровод, подсоединенный к соединительному кольцу. Диаметр выводной трубы должен соответствовать диаметру соединительного кольца.

**Внимание!** Выводная труба не входит в комплект и должна быть приобретена отдельно.

В горизонтальной части труба должна быть немного приподнята кверху (на около 10°) так, чтобы воздух быстрее мог выходить наружу. Если вытяжка снабжена угольным фильтром, то уберите его. Подсоединить вытяжку к выводной трубе с диаметром соответствующим отверстию выхода воздуха (соединительный фланец). Установка труб с меньшим диаметром даст уменьшение мощности всасывания воздуха и резкое увеличение уровня шума. Производитель снимает с себя всякую ответственность по отношению выше сказанного.

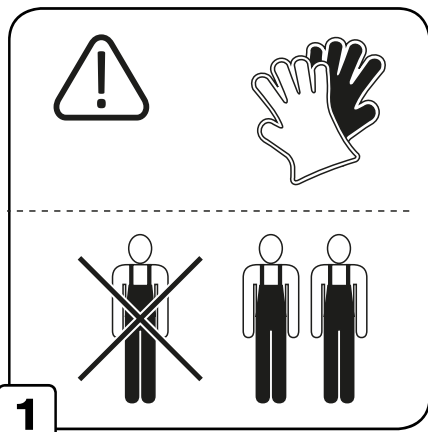
- ! Использовать трубу с минимально необходимой длиной.
- ! Использовать трубу с наименьшим количеством изгибов (максимальный угол изгиба: 90°).
- ! Избегать резкого изменения сечения трубы.
- ! Внутренняя поверхность используемой трубы должна быть как можно более гладкой.
- ! Материал трубы, должен быть утвержден, согласно нормативу.

#### Работа устройства в режиме поглотителя (воздухоочистителя)

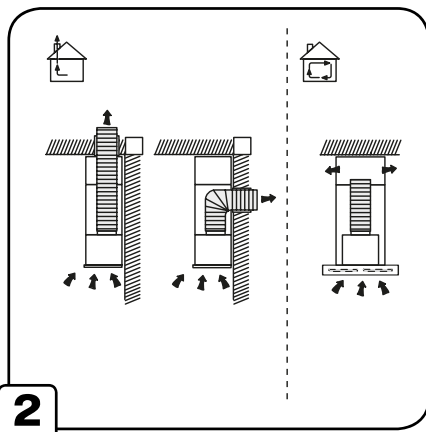
Должен использоваться угольный фильтр, имеющийся в наличии у вашего дистрибутора. Втягиваемый воздух обезжиривается и дезодорируется перед тем, как вновь возвращается в помещение через верхнюю решетку.

**Внимание!** Расстояние между вытяжным устройством и кухонной плитой должно составлять:

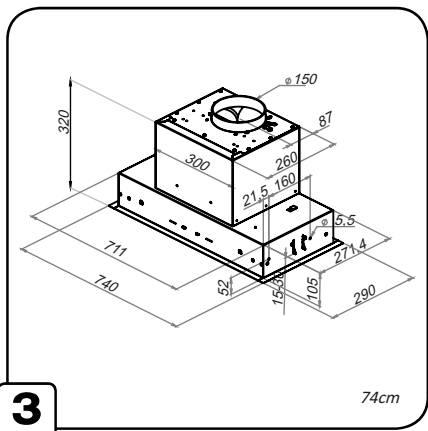
- не менее 65 см для электроплиты;
- не менее 75 см для газовой плиты.



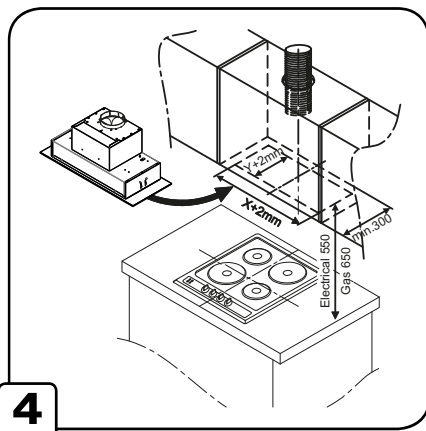
1



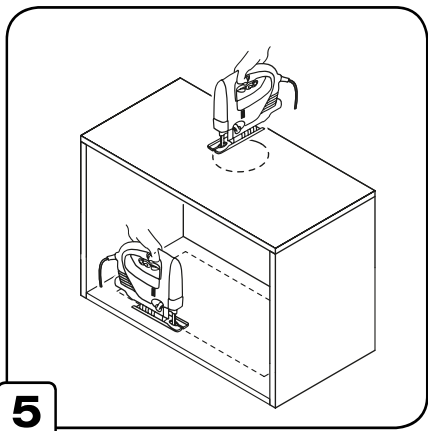
2



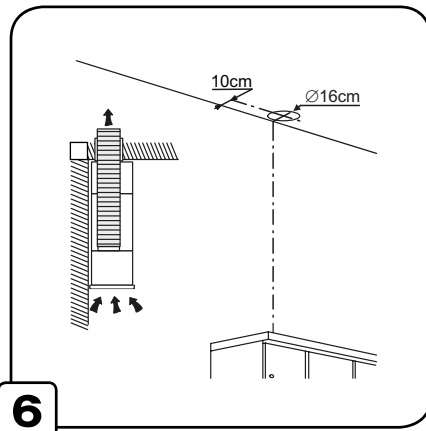
3



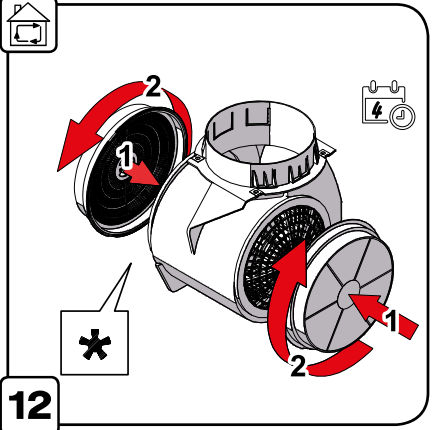
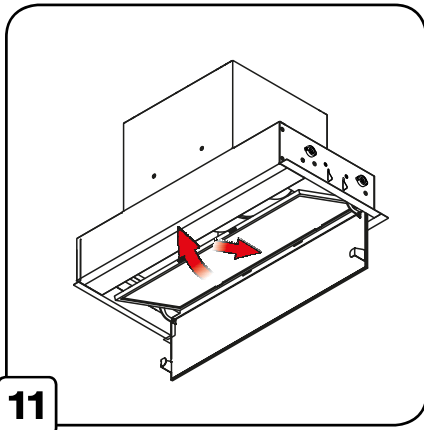
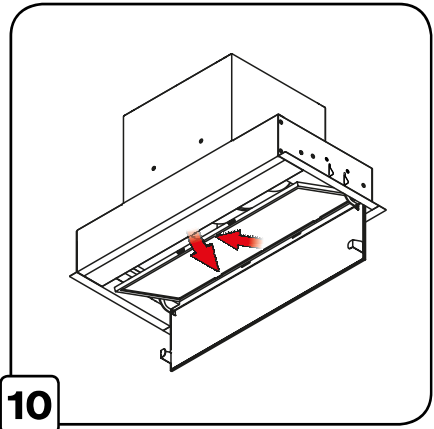
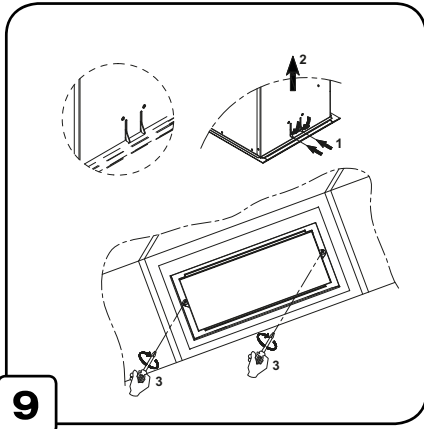
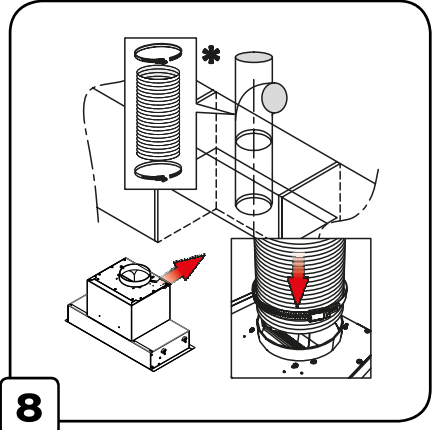
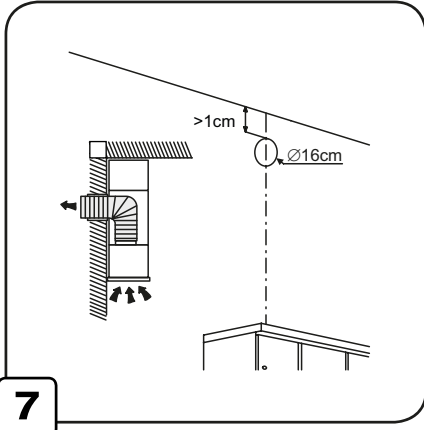
4

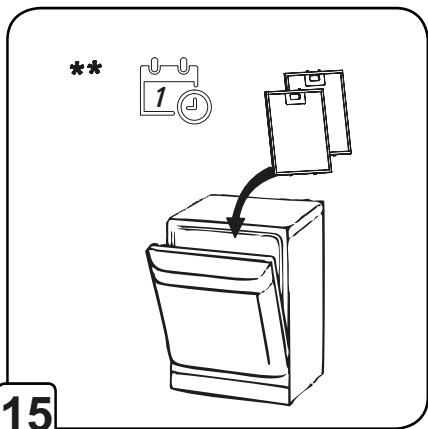
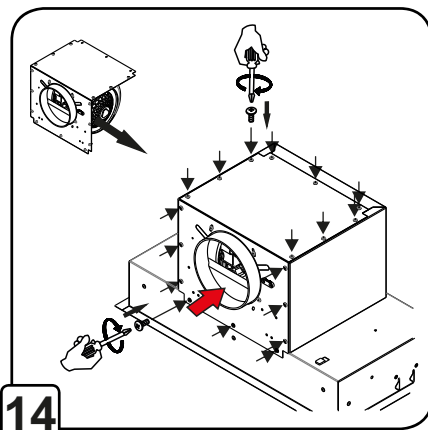
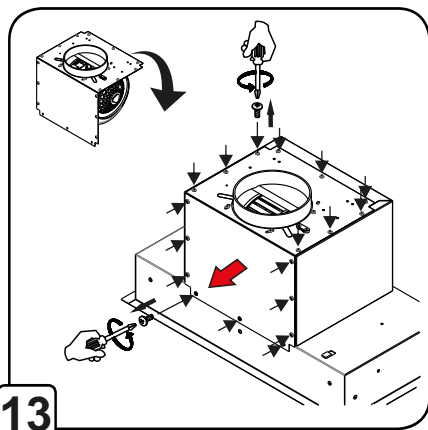


5



6





## Электрическое соединение

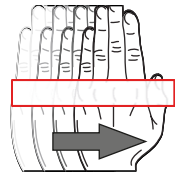
Напряжение сети должно соответствовать напряжению, указанному на табличке технических данных, которая размещена внутри прибора. Если вытяжка снабжена вилкой, подключите вытяжку к штепсельному разъему, отвечающему действующим правилам, который должен быть расположен в легкодоступном месте, что можно сделать и после установки. Если же вытяжка не снабжена вилкой (прямое подключения к сети), или штепсельный разъем не расположен в доступном месте, также и после установки, то используйте надлежащий двухполюсный выключатель, обеспечивающий полное размыкание сети при возникновении условий перенапряжения 3-ей категории, в соответствии с инструкциями по установке.

**Внимание!** Прежде чем подключить к сети питания электрическую систему вытяжки и проверить ее исправное функционирование, убедитесь в том, что кабель питания правильно смонтирован. Вытяжка имеет специальный кабель электропитания; в случае повреждения кабеля, необходимо заказать замену в сервисном центре.

## Управление вытяжкой

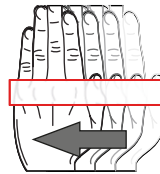
Рекомендуется включить вытяжку за 5 минут до начала процесса приготовления пищи и оставить ее включенной в течение 15 минут по окончании процесса приготовления. В случае особо высокой концентрации кухонных испарений пользуйтесь интенсивным режимом (скорость 4) работы вытяжки. Работа вытяжки контролируется при помощи бесконтактного переключателя или пульта дистанционного управления (ДУ). Инновационная система управления жестом позволяет полностью контролировать устройство движением руки. Система чрезвычайно проста в использовании. Всего 3 жеста достаточно для того, чтобы вытяжка полностью выполняла свои функции! Устройство оснащено трехцветной светодиодной индикацией, информирующей о текущей скорости вращения вентилятора. Благодаря направлению света светодиода, цвет хорошо видно на блестящей поверхности устройств под вытяжкой (электрическая плита / газовая плита).

Для включения вытяжки, надо двигать рукой горизонтально слева направо. Точно таким же образом можно переключать скорости:



Скорость 1 (низкая): зеленый цвет  
 Скорость 2 (средняя): синий цвет  
 Скорость 3 (высокая): розовый цвет.  
 Скорость 4 (повышенная): красный цвет.

**Примечание:** При скорости 4, вытяжка работает на повышенной скорости (режи Boost). После пяти минут работы на скорости 4 вытяжка автоматически вернется к скорости 3 (высокая).



Для того, чтобы выключить вытяжку или изменить скорость на более низкую, стоит передвинуть руку справа налево.

Чтобы включить или выключить освещение, удерживайте руку неподвижно в течение 2 секунд перед панелью управления.



## Пульт дистанционного управления

### Включение/выключение мотора:

Включение/выключение мотора:  
 Нажмите и удерживайте кнопку (1) в течение 2 секунд, чтобы выключить мотор. Нажмите и удерживайте кнопку (2) в течение 2 секунд, чтобы включить 4-ую скорость.

### Включение/выключение подсветки:

Чтобы включить или выключить освещение нажмите кнопку (3) на пульте дистанционного управления.

### Динамичный свет

Чтобы регулировать температуру света (теплая/холодная), удерживайте кнопку (4) или (5) на пульте дистанционного управления нажатой.

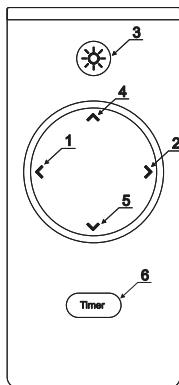
### Регулировка яркости света

Чтобы регулировать яркость света, нажмите и удерживайте кнопку (3) на пульте дистанционного управления примерно 2-3 сек.

Регулировку яркости света также можно регулировать, нажимая кнопки (4) и (5). Доступны три уровня яркости света.

### Таймер

Для использования данной функции выберите скорость вытяжки, а затем нажмите на кнопку 6. Таймер отключения выключит вытяжку автоматически через 10 минут. О работе данной функции сигнализирует мигающий светодиод.



### Подключение пульта ДУ

Режим сопряжения сигнала радиуправления активируется автоматически после отключения питания вытяжки и действует в течение 60 секунд после его возобновления. В течение этого времени нажмите любую клавишу на пульте ДУ. Нажатие клавиши свяжет вытяжку с пультом. Если нужно подключить новый пульт ДУ - отсоедините вытяжку от источника питания на 15 секунд. Затем снова подключите вытяжку. Нажмите любую кнопку на новом пульте ДУ в течение 60 секунд после включения вытяжки. Вытяжка подключится к новому пульту ДУ.

### УХОД И ОБСЛУЖИВАНИЕ

**Внимание!** Прежде чем выполнить любую операцию по чистке или техническому обслуживанию, отсоедините вытяжку от электросети, отсоединив вилку или главный выключатель помещения.

### Очистка

Вытяжка должна подвергаться частой очистке как внутри, так и снаружи (по крайней мере с той же периодичностью, что и уход за фильтрами для задержки жира).

Для чистки используйте тряпку, смоченную нейтральным жидким моющим средством. Не применяйте средства, содержащие абразивные материалы.

### НЕ ПРИМЕНЯЙТЕ СПИРТ ДЛЯ ЧИСТКИ!

**Внимание:** Не соблюдение правил чистки прибора и замены фильтров может привести

к риску возникновения пожара. Поэтому рекомендуем соблюдать приведенные инструкции. Снимается любая ответственность в связи с возможными повреждениями мотора вытяжки и возгораниями, возникшими вследствие неправильного ремонта или не соблюдения вышеописанных предупреждений.

### Алюминиевый фильтр задержки жира. Удерживает частицы жира, исходящие от плиты.

Фильтр следует очищать ежемесячно (или когда система индикации насыщения фильтров, если она имеется в Вашей модели, указывает на данную необходимость) неагрессивными моющими средствами, ручную или в посудомоечной машине при низкой температуре и экономичном цикле мытья. При мытье в посудомоечной машине не может иметь место некоторое обесцвечивание фильтра задержки жира, но его фильтрующая характеристика остается неизменной.

Для снятия фильтра задержки жира потяните к себе зажим крепления фильтра и вытяните фильтр из устройства.

### Угольный фильтр

Угольные фильтры используются только тогда, когда вытяжка не подключена к вентиляционному каналу. Фильтры с активированным углем имеют свойство поглощения запахов до полного впитывания. Не подлежат очистке, должны меняться, по меньшей мере, раз в два месяца.

Для установки фильтра необходимо:

- Снять металлический жироулавливающий фильтр (внешний фильтр).
- Новый угольный фильтр установить в прибор за жироулавливающий фильтр. Используйте крепления для фиксации.



## ТЕХНИЧЕСКИЕ ДАННЫЕ

ПАРАМЕТРЫ	MZR 74 LUX
Управление	Бесконтактное (жестом руки), Пульт дистанционного управления
Освещение	Светодиодное, 6 Вт
Мощность мотора	260 Вт
Производительность	1250 м <sup>3</sup> /ч
Ступени скорости	4
Уровень шума	55 дБ
Диаметр воздуховода	150 мм
Особенности	Алюминиевый фильтр, управление жестом руки, пульт дистанционного управления
Отделка	Чёрный

## Гарантийные обязательства и условия.

При обнаружении в товаре скрытых дефектов заводского характера, покупатель имеет право на их бесплатное устранение в период гарантийного срока. Срок устранения недостатков учитывает время, необходимое для доставки товара в сервисные центры, но не может превышать два месяца с момента обращения Покупателя об устранении дефектов. Возврат или обмен товара возможен только в том случае, если свойства товара не позволяют устранить обнаруженные дефекты.

Гарантийный срок устанавливается изготовителем товара и соответствует указанному в гарантийном талоне.

При нахождении товара в ремонте в авторизованном сервисном центре, гарантийный срок продляется на время ремонта. Гарантийное обслуживание НЕ производится при:

- несоблюдении правил хранения, транспортировки, подключения, условий инструкции по эксплуатации, использовании нестандартных расходных материалов;
- механических повреждениях, попадании внутрь изделия посторонних предметов, веществ, жидкостей, насекомых и т.п.;
- нарушении целостности пломб и контрольных винтов. наличии следов несанкционированного вскрытия изделия потребителем
- несовпадении заводских номеров на изделии и в гарантийном талоне;
- неполной комплектации изделия
- использовании не для бытовых целей и не по назначению;
- возникновении неисправности в результате действия непреодолимой силы.

Перечень авторизованных сервисных центров указан на сайте компании MAUNFELD.

## ДЛЯ ВСЕХ ЭЛЕКТРОПРИБОРОВ

На всю электротехническую продукцию MAUNFELD распространяется действие Технического Регламента Таможенного Союза:

**ТР ТС 004/2011 – «О безопасности низковольтного оборудования»**

**ТР ТС 020/2011 – «Электромагнитная совместимость технических средств»**

**ТР ЕАЭС 037/2016 – «Об ограничении применения опасных веществ в изделиях электротехники и радиоэлектроники»**



