



MAUNFELD

ТЕХНИКА НОВОГО ВРЕМЕНИ

RU

ПОДРОБНАЯ ИНСТРУКЦИЯ

ПО ЭКСПЛУАТАЦИИ
ПЛАНЕТАРНОГО МИКСЕРА

MF-424GR/XX



Ver.01

www.maunfeld.ru

БЛАГОДАРИМ ВАС

за доверие и поздравляем с приобретением нового изделия.

Для более удобного и простого использования изделия, мы подготовили подробную инструкцию по эксплуатации. Она поможет вам быстрее с ним ознакомиться.

Данное руководство содержит важную информацию по безопасной установке, использованию вашего изделия и уходу за ним, а также необходимые сведения, которые позволят вам извлечь из него максимальную пользу.

Храните данное руководство в надёжном и удобном месте с тем, чтобы воспользоваться им в случае необходимости.

Инструкцию по эксплуатации вы также можете найти на нашем сайте:

www.maunfeld.ru

СОДЕРЖАНИЕ

| | |
|---------|--------------------------------------|
| стр. 3 | ОБЩИЕ МЕРЫ БЕЗОПАСНОСТИ |
| стр. 5 | СПЕЦИАЛЬНЫЕ МЕРЫ БЕЗОПАСНОСТИ |
| стр. 6 | ТЕХНИЧЕСКИЕ ХАРАКТЕРИСТИКИ |
| стр. 7 | ВНЕШНИЙ ВИД И АКСЕССУАРЫ |
| стр. 8 | ПАНЕЛЬ УПРАВЛЕНИЯ |
| стр. 10 | ПОРЯДОК РАБОТЫ С ПРИБОРОМ |
| стр. 13 | ВЫБОР СКОРОСТИ ПЕРЕМЕШИВАНИЯ |
| стр. 14 | ВАЖНЫЕ ЗАМЕЧАНИЯ |
| стр. 15 | ЧИСТКА И УХОД |
| стр. 16 | УСТРАНЕНИЕ НЕПОЛАДОК |
| стр. 18 | ТРАНСПОРТИРОВКА |
| стр. 18 | СЕРВИСНОЕ ОБСЛУЖИВАНИЕ ПОСЛЕ ПРОДАЖИ |
| стр. 19 | УТИЛИЗАЦИЯ |
| стр. 20 | ИНФОРМАЦИЯ ОТ ПРОИЗВОДИТЕЛЯ |

МЕРЫ БЕЗОПАСНОСТИ

ОПИСАНИЕ ПРИБОРА

ЭКСПЛУАТАЦИЯ ПРИБОРА

УХОД И ОБСЛУЖИВАНИЕ

ИНФОРМАЦИЯ ОТ ПРОИЗВОДИТЕЛЯ

МЕРЫ БЕЗОПАСНОСТИ

Внимательно ознакомьтесь с инструкцией по эксплуатации и сохраните ее для дальнейшего использования!

Данный прибор был протестирован и сертифицирован в соответствии со всеми действующими стандартами по электрической части и стандартами безопасности.

ОБЩИЕ МЕРЫ БЕЗОПАСНОСТИ

- Миксер предназначен исключительно для использования в быту по своему прямому назначению и не предназначен для коммерческого использования.
- Перед началом эксплуатации проверьте, не имеет ли прибор видимых повреждений. При их обнаружении не включайте прибор.
- Не используйте прибор на открытом воздухе.
- Перед использованием прибора убедитесь в соответствии рабочего напряжения прибора напряжению электросети (220-240 В, 50-60 Гц).
- Устройство должно быть подключено к розетке с заземлением.
- Не рекомендуется подключать устройство к электросети через удлинители, разветвители или переходники.
- Не используйте прибор в местах, где распыляются аэрозоли или используются легковоспламеняющиеся жидкости.
- Не размещайте прибор вблизи источников тепла, под прямыми солнечными лучами, а также в помещениях с повышенной влажностью. Никогда не погружайте прибор в жидкость.
- Избегайте соприкосновения сетевого шнура устройства с горячими поверхностями и острыми предметами. В случае повреждения шнура использование устройства запрещено!
- Не прикасайтесь к включенному в сеть прибору влажными руками.
- Если на прибор попала вода, немедленно отключите его от розетки.
- Отключая прибор от сети, всегда держитесь за вилку, никогда не тяните за шнур.

МЕРЫ БЕЗОПАСНОСТИ

- Если вы собираетесь почистить прибор или убрать его на хранение, выключите его и выньте вилку из розетки. Извлеките установленную насадку.
- Всегда отключайте прибор от электрической сети, когда вы не имеете возможности контролировать его работу, а также перед его сборкой, разборкой и чисткой.
- Выключите прибор и отсоедините его от электросети перед заменой насадок и манипуляциями с движущимися частями. Не включайте вилку электропитания в розетку до того, как нужная насадка установлена.
- Регулярно проверяйте прибор и его сетевой шнур на наличие повреждений. Не используйте прибор в случае обнаружения неисправности.
- Замена шнура должна производиться квалифицированным специалистом сервисного центра.
- Не допускается включение прибора после падения даже при отсутствии внешних повреждений до того, как его осмотрит специалист.
- Если вы не пользуетесь прибором длительное время, отключите его от электросети.
- Всегда ставьте прибор на гладкую, плоскую и устойчивую поверхность.
- Не допускается использование устройства с принадлежностями, не входящими в комплект поставки.
- Не касайтесь и не подносите никакие предметы к вращающимся насадкам миксера.
- Не блокируйте работу предохранительных выключателей.
- Соблюдайте меры предосторожности при извлечении продуктов из чаши миксера и в процессе чистки прибора.
- По завершении работы, прежде чем извлечь продукты, отключите прибор от электрической сети и дождитесь полной остановки электродвигателя.

МЕРЫ БЕЗОПАСНОСТИ

СПЕЦИАЛЬНЫЕ МЕРЫ БЕЗОПАСНОСТИ

(В ОТНОШЕНИИ ДЕТЕЙ И ЛЮДЕЙ С ОГРАНИЧЕННЫМИ ВОЗМОЖНОСТЯМИ)

- Не разрешайте детям играть с прибором.
- Прибор не предназначен для использования детьми. Держите прибор и его кабель в недоступном для детей месте.
- В целях безопасности храните упаковку (полиэтиленовую пленку, коробку, пенопластовые вкладыши и прочее) вне пределов их досягаемости.



Внимание! Не разрешайте маленьким детям играть с упаковочной пленкой, так как это может привести к удушью!

- Допускается использование этого устройства лицами с ограниченными физическими, сенсорными и умственными возможностями, а также лицами с недостатком опыта и знаний, если они находятся под присмотром, и им были разъяснены способы безопасного обращения с устройством и опасности с ним связанные.

ЭКОЛОГИЧЕСКОЕ ПРЕДУПРЕЖДЕНИЕ

После распаковки изделия, пожалуйста, выбрасывайте упаковочный материал, принимая во внимание условия безопасности и охраны окружающей среды.

Для переработки ненужного упаковочного материала, выбрасывайте его в специально предусмотренные мусороприемники в зависимости от характера мусора (фольга, картон, пенопласт и т.д.).

Прежде чем выбросить в мусор какое-либо электрическое изделие, отрежьте его кабель, чтобы предотвратить использование этого изделия другими.



Производитель не несёт ответственности за повреждения, вызванные пренебрежением требованиями безопасности, несоблюдением правил эксплуатации изделия или некорректной настройкой органов управления.

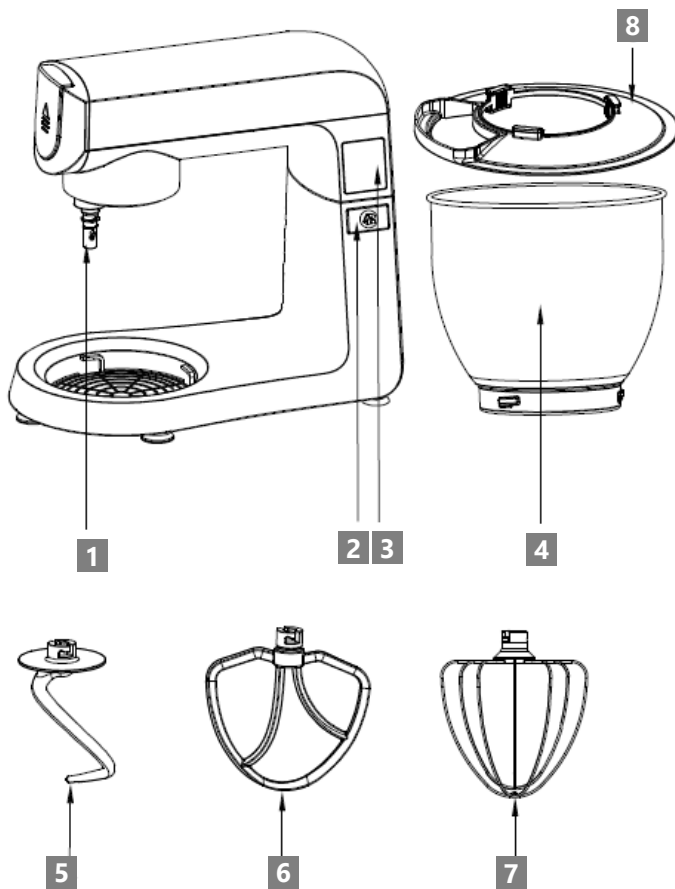
ОПИСАНИЕ ПРИБОРА

ТЕХНИЧЕСКИЕ ХАРАКТЕРИСТИКИ

| | |
|-----------------------------|---------------------|
| МОДЕЛЬ МИКСЕРА | MF-424GR |
| НАПРЯЖЕНИЕ | 220-240 В, 50-60 Гц |
| МОЩНОСТЬ | 1800 Вт |
| ТИП ПРИВОДА | Планетарный |
| УПРАВЛЕНИЕ | Электронное |
| КОЛИЧЕСТВО СКОРОСТЕЙ | 10 |
| КОЛИЧЕСТВО ОБОРОТОВ МИКСЕРА | 40-210 об/мин |
| ЕМКОСТЬ ЧАШИ МИКСЕРА | 6,5 л |
| МАТЕРИАЛ КОРПУСА | Сплав алюминия |
| МАТЕРИАЛ ЧАШИ МИКСЕРА | Нержавеющая сталь |
| ДЛИНА ШНУРА | 1,2 м |
| КЛАСС ЗАЩИТЫ | I |
| РАЗМЕРЫ УСТРОЙСТВА | 396×235×361 мм |
| ВЕС | 8,3 кг |

ОПИСАНИЕ ПРИБОРА

ВНЕШНИЙ ВИД И АКСЕССУАРЫ






| Элемент | Элемент |
|-------------------------------------|---------------------------|
| 1 Вал для насадок | 5 Крюк для теста |
| 2 Кнопка фиксатора моторного отсека | 6 Насадка для замешивания |
| 3 Панель управления | 7 Венчик для взбивания |
| 4 Чаша миксера | 8 Крышка чаши миксера |







ЭКСПЛУАТАЦИЯ ПРИБОРА

ПАНЕЛЬ УПРАВЛЕНИЯ



- 1 После подключения прибора к сети электропитания раздастся звуковой сигнал и загорится значок . Нажмите на кнопку  для активации светодиодной панели управления. На таймере высветится 00:00, индикатор скорости будет показывать 01, и прибор войдет в режим ожидания. Используйте кнопки «+», «-», чтобы задать режим скорости от 01 до 10.
- 2 Нажмите на кнопку . Начнет мигать индикатор времени на панели управления. Используйте кнопки «+», «-», чтобы установить время работы. Каждое нажатие меняет выставленное время на 5 секунд. Удерживайте кнопки «+», «-» более 5 секунд, чтобы менять время с интервалом в 1 минуту. Максимально допустимый для установки временной интервал составляет 20 минут.

ЭКСПЛУАТАЦИЯ ПРИБОРА

- 3 После установки времени работы нажмите кнопку  для запуска миксера. Таймер начнет отсчет времени. Максимальная длительность непрерывной работы прибора составляет 20 минут. По истечении 20 минут прибор завершит работу, панель управления перейдет в режим ожидания, индикатор скорости будет показывать 01, на таймере высветится 00:00. Нажатие на кнопку  во время работы прибора приостанавливает его работу и позволяет скорректировать настройки скорости и заданное на таймере время. Повторное нажатие на кнопку  возобновляет работу прибора.
- 4 В режиме ожидания, нажатие на кнопку  запускает работу прибора на скорости 01 с отсчетом времени таймера с шагом в 1 секунду. Во время работы прибора его скорость можно регулировать нажатием на кнопки «+», «-». При нахождении в режиме ожидания более 5 минут, светодиодная панель управления погаснет. Для активации панели управления нажмите на кнопку .
- 5 После подключения прибора к сети электропитания, удерживайте кнопку  более 3 секунд, чтобы запустить прибор на максимальной скорости 10.

ЭКСПЛУАТАЦИЯ ПРИБОРА

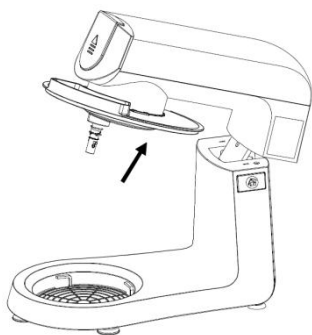
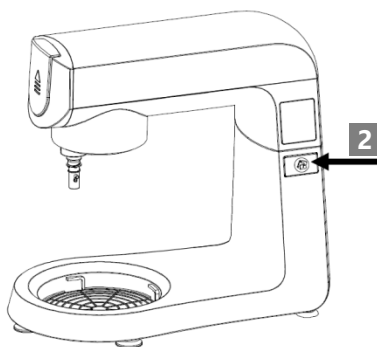
ПОРЯДОК РАБОТЫ С ПРИБОРОМ

Перед первым использованием промойте все аксессуары и насадки, и протрите насухо. Корпус прибора протрите сперва влажной, а затем сухой тканью. Установите машину на ровный, чистый и сухой стол.



Внимание! Всегда выключайте прибор перед установкой или снятием насадок, чаши и крышки, а также перед откидыванием моторного отсека. Во время работы миксера запрещается помещать в чашу твердые предметы.

- 1 Чтобы откинуть моторный отсек, надавите на него рукой и нажмите на кнопку «2». Отсек поднимется автоматически.



- 2 Установите крышку миксера в крепление на корпусе прибора и поверните ее, чтобы она стала на место.

- 3 Взвесьте и загрузите в чашу необходимые ингредиенты, затем установите чашу миксера на подставку (Шаг 1) и поверните ее по часовой стрелке до фиксации (Шаг 2).

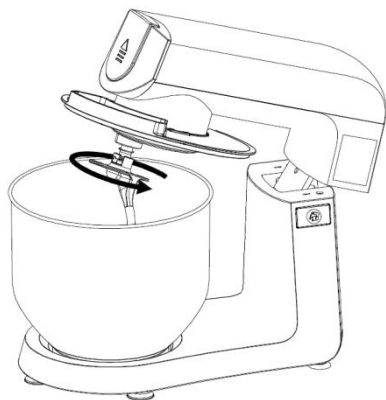
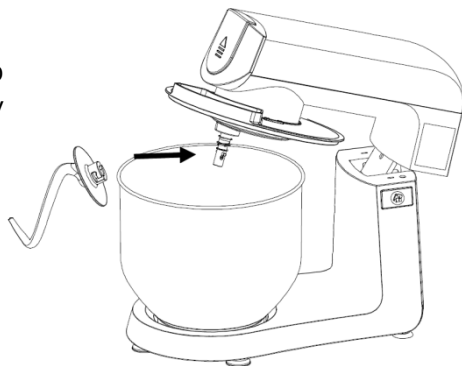


ЭКСПЛУАТАЦИЯ ПРИБОРА



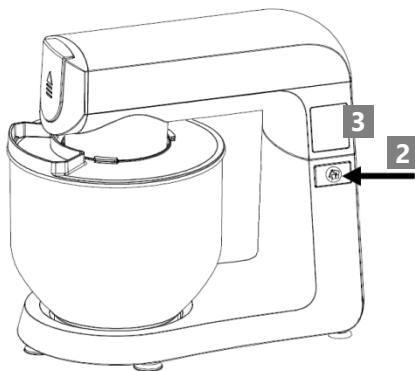
Внимание! При загрузке теста не перегружайте чашу миксера. Вес теста не должен превышать 1,5 кг.

- 4 Установите на вал необходимую насадку (крюк для теста, лопатку для замешивания или венчик).








- 5 Надавите насадку вверх и поверните её на четверть оборота против часовой стрелки до фиксации.

- 6 Опустите моторный отсек. Кнопка «2» автоматически зафиксируется в исходном положении. Панель управления «3» не подсвечивается, что означает, что прибор выключен и обесточен.



ЭКСПЛУАТАЦИЯ ПРИБОРА


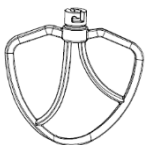
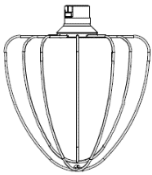
- 7 Вставьте вилку в розетку с заземлением, напряжением сети 220-240 В и частотой 50-60 Гц.
- 8 Включите миксер, прикоснувшись к панели управления для включения подсветки и затем нажав на кнопку  для входа в режим ожидания.
- 9 Используйте кнопки «+», «-» на панели управления для выбора скорости и кнопку  для установки времени таймера. Нажмите на кнопку  для запуска миксера.
- 10 Для остановки миксера прикоснитесь к панели управления и нажмите на кнопку  или .
- 11 Нажмите на кнопку отсоединения моторного отсека «2», поднимите верхнюю часть корпуса, поверните чашу миксера против часовой стрелки и снимите её.
- 12 Выложите смесь из чаши миксера при помощи лопатки.
- 13 Отсоедините насадку и очистите детали в соответствии с указаниями в разделе «Чистка и уход».

ЭКСПЛУАТАЦИЯ ПРИБОРА

ВЫБОР СКОРОСТИ ПЕРЕМЕШИВАНИЯ



Внимание! При использовании крюка для замешивания теста максимальная загрузка чаши **не должна превышать 1,5 кг.**

| Насадка | Скорость | Время | Загрузка (макс.) | Способ работы |
|--|-------------|----------|-----------------------------|---|
| Крюк для теста  | 1-3 | 3-5 мин | 1000 г муки 500 мл воды | <ul style="list-style-type: none">• 10 с на скорости 1• 20 с на скорости 2• от 2 - 5 мин на скорости 3 до формирования теста |
| Насадка для замешивания  | 3-8 | 2-8 мин | 660 г муки 840 мл воды | <ul style="list-style-type: none">• 20 с на скорости 2• не менее 4 мин 40 с на скорости 8 |
| Венчик  | 8-10 | 3-10 мин | 3 яичных белка (минимум) | <ul style="list-style-type: none">• Не менее 3 мин на скорости 10 |

ВАЖНЫЕ ЗАМЕЧАНИЯ



Внимание! Миксер предназначен только для использования в быту. Его использование в коммерческих целях недопустимо, так как он не рассчитан на повышенную нагрузку.

- Используйте миксер только при комнатной температуре и нормальной влажности.
- Не перегружайте электродвигатель. После 10 минут непрерывной работы нужно сделать перерыв длительностью не менее 15 минут, чтобы дать миксеру остыть. Если смесь тяжёлая (например, тесто для лапши), то время непрерывной работы следует ограничить 6 минутами, а длительность перерыва увеличить до 30 минут.
- Работа без перерыва или с перегрузкой вызовет перегрев электродвигателя, что может привести к его поломке.
- Несоблюдение перечисленных требований может привести к выходу миксера из строя и отказу в гарантийном обслуживании.

ЧИСТКА И УХОД



Внимание! Перед началом чистки выключите устройство и извлеките вилку из розетки.

- Никогда не погружайте корпус устройства в воду!
- Не допускайте попадания воды на корпус прибора и не протирайте устройство мокрой тканью.
- Не используйте моющие средства, уксус, соль и другие коррозионно-активные, сильнокислотные, сильнощелочные чистящие средства для очистки корпуса миксера во избежание его повреждения.
- Не используйте для чистки металлическую щётку.
- Внешнюю поверхность моторного отсека по необходимости протирайте слегка влажной тканью.
- Чашу миксера и насадки нельзя мыть в посудомоечной машине, так как под воздействием высокой температуры и агрессивных веществ они могут деформироваться и потемнеть.
- Не замачивайте алюминиевые детали в течение длительного времени в моющих средствах, солёной воде, уксусе и других агрессивных жидкостях. Очищайте аксессуары сразу после использования.
- Детали миксера, которые входят в контакт с пищей, можно промыть в мыльной воде.
- Вал для насадок оставляет небольшие тёмные следы из-за высокой скорости вращения в процессе работы. Очищайте его сразу после каждого использования.
- На аксессуарах имеются острые режущие края – будьте внимательны при их чистке.
- Перед сборкой миксера после чистки тщательно просушите все детали.
- Храните миксер в сухом и прохладном месте, недоступном для детей. Моторный отсек при этом должен находиться в зафиксированном рабочем положении.

УСТРАНЕНИЕ НЕПОЛАДОК

| НЕИСПРАВНОСТЬ | ВОЗМОЖНЫЕ ПРИЧИНЫ | СПОСОБ УСТРАНЕНИЯ |
|--|---|---|
| Внезапная остановка миксера во время работы. | Срабатывание системы защиты двигателя прибора от перегрева при длительной работе без перерыва или вследствие повышенной температуры воздуха. | Выключите миксер, отключите сетевой шнур и подождите, пока прибор не остынет до комнатной температуры (обычно необходимо 15-30 минут). Снова включите миксер. |
| Миксер не включается. | <ul style="list-style-type: none">• Плохой контакт вилки с розеткой.• Отсутствие напряжения в электрической сети.• Кнопка фиксации моторного отсека не вернулась в исходное положение. | <ul style="list-style-type: none">• Плотно вставьте вилку в розетку.• Ожидайте восстановления электроснабжения.• Поднимите и опустите корпус моторного отсека до щелчка. |
| Шумная работа прибора. | <ul style="list-style-type: none">• Более шумная работа на высокой скорости по сравнению с низкой.• Слишком большой объём ингредиентов для перемешивания, что приводит к перегрузке мотора.• Напряжение нестабильно.• Длительная работа без перерывов. | <ul style="list-style-type: none">• Задайте правильную скорость перемешивания, рекомендованную в инструкции.• Уменьшите объём ингредиентов для перемешивания.• Не используйте прибор пока напряжение нестабильно.• Делайте постоянные перерывы при длительной работе, чтобы миксер успевал охладиться. |

УХОД И ОБСЛУЖИВАНИЕ

| НЕИСПРАВНОСТЬ | ВОЗМОЖНЫЕ ПРИЧИНЫ | СПОСОБ УСТРАНЕНИЯ |
|---|---|--|
| Падение скорости работы миксера, или нестабильность скорости. | <ul style="list-style-type: none">• Слишком низкая температура в помещении, из-за чего густеет смазка в приборе.• Перемешиваемые ингредиенты слишком твёрдые и их слишком много, что приводит к избыточной нагрузке на мотор.• Внезапное падение напряжения в сети. | <ul style="list-style-type: none">• Снимите чашу для смешивания и дайте машине поработать вхолостую в течение 5 минут, чтобы прогреть смазку в машине и восстановить стабильность скорости.• Уменьшите объём ингредиентов и не перегружайте устройство в дальнейшем.• Не используйте прибор пока напряжение нестабильно. |
| Вибрация и движение миксера во время работы. | <ul style="list-style-type: none">• Проверьте, все ли ножки прибора на месте.• Для работы поставьте миксер на ровную и плоскую рабочую поверхность. | |
| Фиксатор моторного отсека после установки чаши и крышки не вернулся в исходное положение. | <ul style="list-style-type: none">• Убедитесь, что крышка чаши установлена надлежащим образом.• Убедитесь, что чаша миксера установлена без перекосов и надёжно зафиксирована. | |



Внимание! Если неисправность не устранена, не пытайтесь ремонтировать прибор самостоятельно. Обращайтесь в специализированный сервисный центр.

ТРАНСПОРТИРОВКА

Перед хранением и повторной эксплуатацией очистите и полностью просушите все части прибора.

Храните прибор в сухом вентилируемом месте вдали от нагревательных приборов и прямых солнечных лучей.

При транспортировке и хранении запрещается подвергать прибор механическим воздействиям, которые могут привести к повреждению прибора и нарушению целостности упаковки.

Необходимо беречь упаковку прибора от попадания на нее воды и других жидкостей.

СЕРВИСНОЕ ОБСЛУЖИВАНИЕ ПОСЛЕ ПРОДАЖИ

Просим Вас придерживаться следующих мер:

- При покупке товара требуйте, чтобы продавец поставил свою отметку в гарантийном талоне.
- Используйте изделие в соответствии с инструкцией по эксплуатации.
- По окончании сервисных работ, не забудьте потребовать у сервисного специалиста отметку в гарантийном талоне.
- Гарантийный срок изделия указан в гарантийном талоне, который вложен с инструкцией по эксплуатации.

УТИЛИЗАЦИЯ

Упаковка изготовлена из экологически чистых материалов, которые можно без ущерба для окружающей среды подвергать переработке, складировать на специальных полигонах для хранения отходов и утилизировать.

Упаковочные материалы имеют соответствующую маркировку. Символ на изделии или на его упаковке указывает, что оно не подлежит утилизации в качестве бытовых отходов. Изделие следует сдать в соответствующий пункт приема электронного и электрооборудования для последующей утилизации.

Соблюдая правила утилизации изделия, вы поможете предотвратить ущерб окружающей среде и здоровью людей, который возможен вследствие ненадлежащего обращения с подобными отходами. За более подробной информацией об утилизации изделия обращайтесь к местным властям, в службу по вывозу и утилизации отходов или в магазин, в котором изделие было приобретено.



На всю электротехническую продукцию MAUNFELD распространяется действие Технического Регламента Таможенного Союза:

- ТР ТС 004/2011 «О безопасности низковольтного оборудования»
- ТР ТС 020/2011 «Электромагнитная совместимость технических средств»
- ТР ЕАЭС 037/2016 «Об ограничении применения опасных веществ в изделиях электротехники и радиоэлектроники»

ИНФОРМАЦИЯ ОТ ПРОИЗВОДИТЕЛЯ

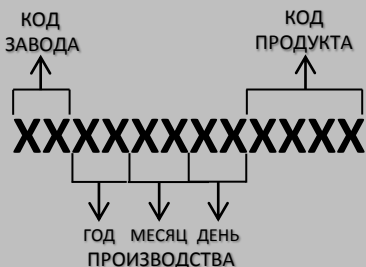
Каждый прибор MAUNFELD имеет уникальный серийный номер.

Серийный номер указан на бирке, распложенной на корпусе прибора.

Дата производства изделия указана в серийном номере изделия.

Серийный номер состоит из букв и цифр:

Пример:



Торговая марка

MAUNFELD

Тип продукции

Планетарный миксер

Модель

MF-424GR/XX

Изготовитель

SANLIDA ELECTRICAL TECHNOLOGY CO., LTD
No. 212 Zhangbei Road, Ailian Community,
Longcheng Street, Longgang District,
Shenzhen, China

Уполномоченное изготовителем
лицо.

ООО «МАУНФЕЛД РУС»

123182, г. Москва, ул. Щукинская,

д. 2, эт. 1, пом. 170, каб. 1

www.maunfeld.ru / info@maunfeld.ru

Тел.+ 7 (495) 380-19-82

Импортер на территории
Российской Федерации

Импортер на территории
Республики Беларусь

ООО "МАУНФЕЛД БАЙ"

РБ, Минская обл., Минский р-н,

Щомыслицкий с/с, район

д. Антонишки, д. 92, корп. 1, пом. 4

www.maunfeld.by / info@maunfeld.by

Тел. +375 17 317-35-35



По всем вопросам технического обслуживания, приобретения аксессуаров, а также по вопросам, связанным с региональным сервисным обслуживанием техники MAUNFELD просим вас обращаться в ближайшую авторизованную сервисную службу. Наши специалисты помогут вам в кратчайшие сроки.

Список сервисных центров смотрите на сайте:

www.maunfeld.ru

Производитель оставляет за собой право без предварительного уведомления покупателя вносить изменения в конструкцию и комплектацию изделия, а также в инструкцию по эксплуатации.